



安裝應用裝置硬體 StorageGRID Appliances

NetApp
May 10, 2024

目錄

安裝應用裝置硬體	1
註冊硬體	1
安裝到機櫃或機架中	1
纜線應用裝置	17
連接電源線並接上電源	32
檢視狀態指示燈和代碼	35

安裝應用裝置硬體

註冊硬體

註冊應用裝置硬體可提供支援效益。

步驟

1. 找出應用裝置的機箱序號。對於 SG6000 應用裝置、機箱序號位於儲存控制器機櫃上。

您可以在包裝單、確認電子郵件或打開產品包裝後、在產品上找到編號。



SG6000 儲存設備上有數個序號。儲存控制器機櫃上的序號是當您致電 SG6000 應用裝置尋求服務或支援時、必須註冊及使用的序號。

2. 前往 NetApp 支援網站：["mysupport.netapp.com"](https://mysupport.netapp.com)。
3. 判斷您是否需要註冊硬體：

如果您是...	請遵循下列步驟...
現有NetApp客戶	<ol style="list-style-type: none">a. 使用您的使用者名稱和密碼登入。b. 選擇*產品*>*我的產品*。c. 確認已列出新的序號。d. 如果沒有、請依照新NetApp客戶的指示進行。
NetApp新客戶	<ol style="list-style-type: none">a. 按一下*立即註冊*、然後建立帳戶。b. 選擇*產品*>*註冊產品*。c. 輸入產品序號和要求的詳細資料。 <p>註冊核准後、您可以下載任何必要的軟體。核准程序可能需要24小時。</p>

安裝到機櫃或機架中

安裝至機櫃或機架（**SG100** 和 **SG1000**）

您可以在機櫃或機架中安裝產品的滑軌組、然後將產品滑到滑軌上。

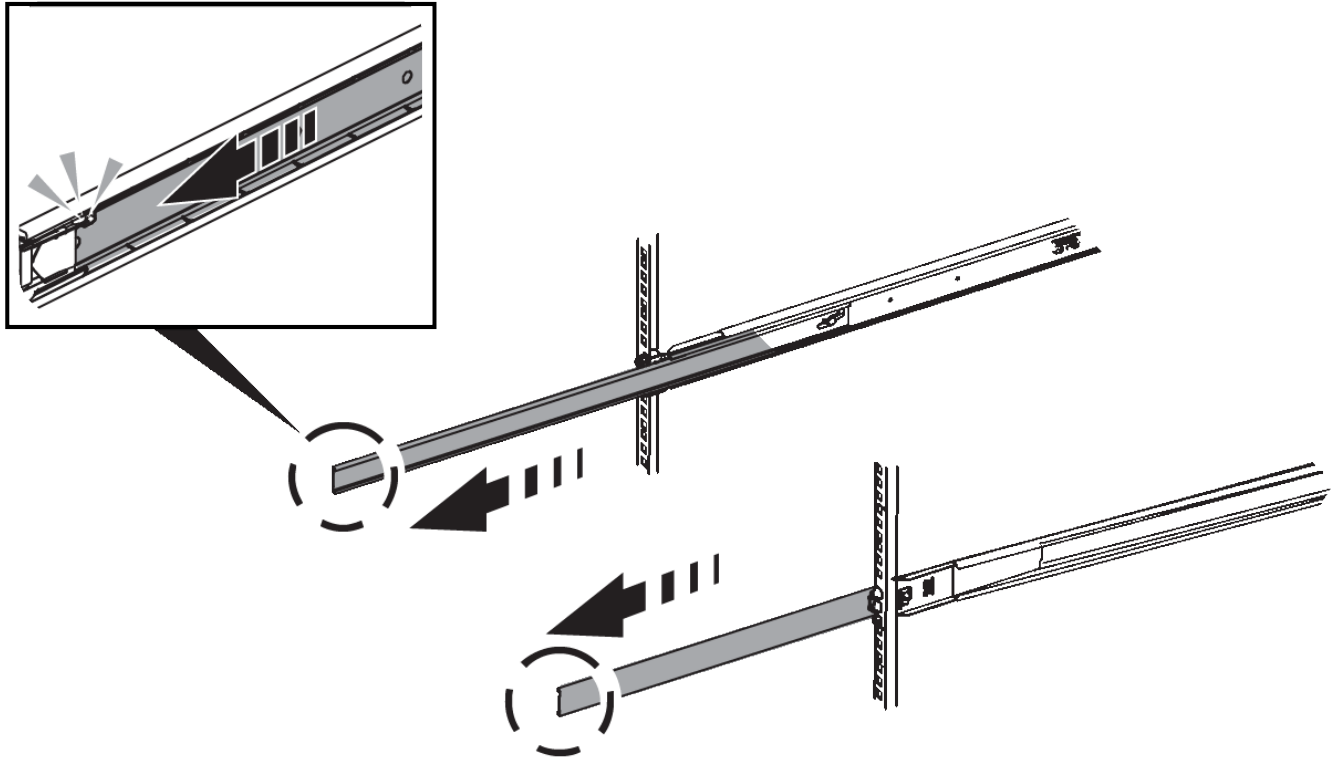
開始之前

- 您已閱讀包裝盒中的「安全注意事項」文件、並瞭解移動和安裝硬體的預防措施。

- 您已取得軌道套件隨附的說明。

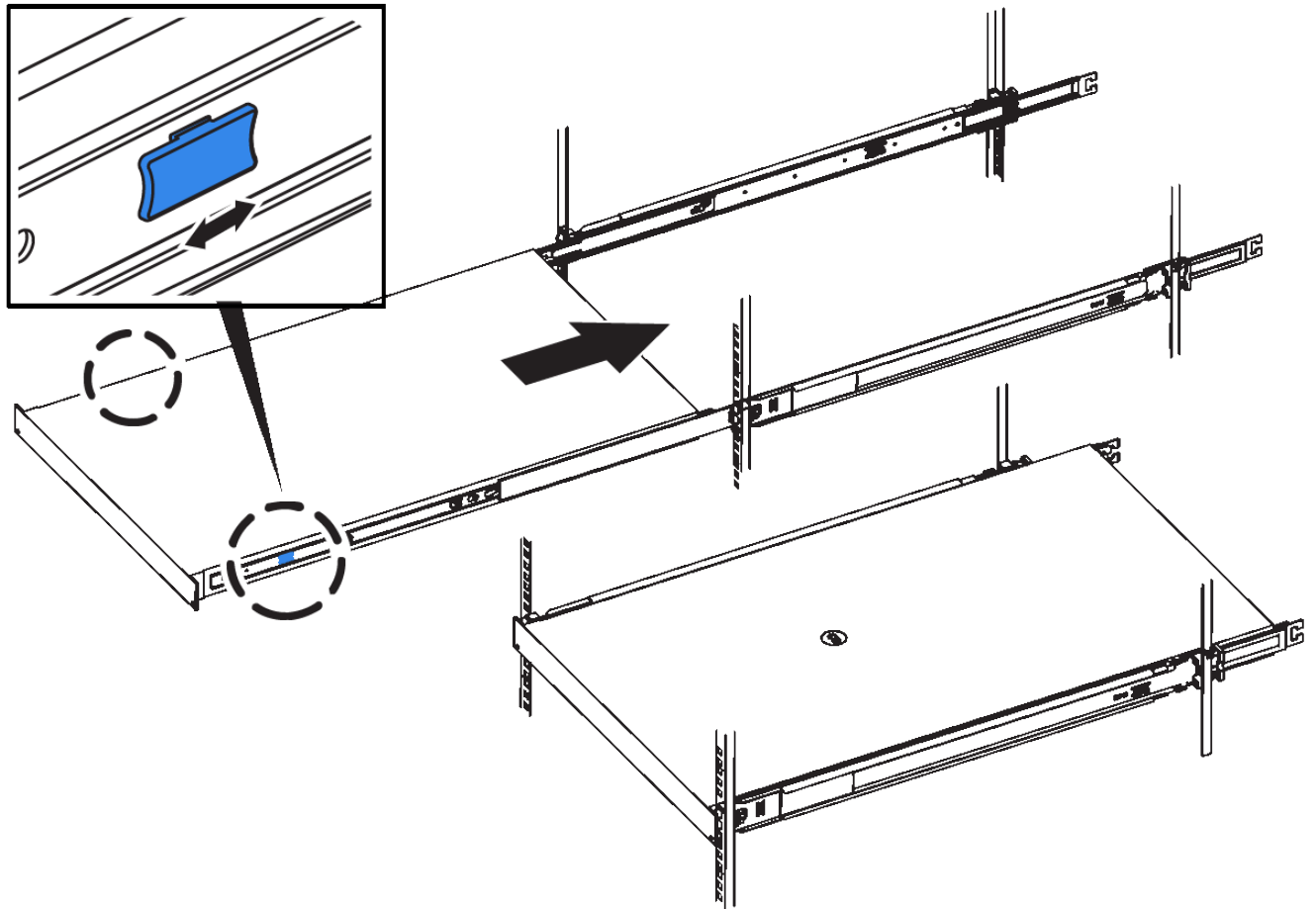
步驟

1. 請小心遵循軌道套件的指示、將軌道安裝在機櫃或機架中。
2. 在機櫃或機架中安裝的兩個滑軌上、將滑軌的可移動部分展開、直到聽到「喀」一聲為止。



3. 將產品插入軌道。
4. 將產品滑入機櫃或機架。

當您無法進一步移動產品時、請拉動機箱兩側的藍色栓鎖、將產品完全滑入。



請勿在開啟產品電源之前連接前擋板。

安裝至機櫃或機架（SG110 或 SG1100）

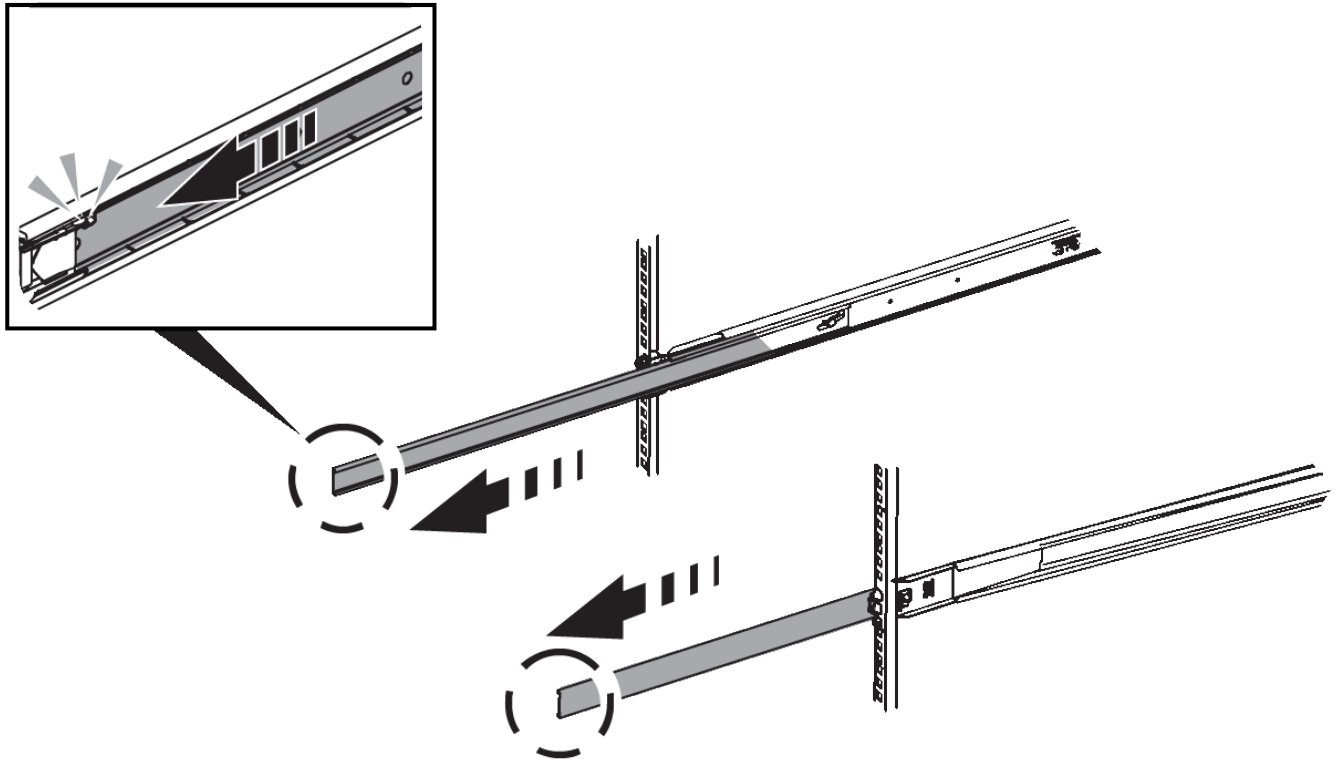
您可以在機櫃或機架中安裝產品的滑軌組、然後將產品滑到滑軌上。

開始之前

- 您已檢閱包裝盒中的安全注意事項文件、並瞭解移動和安裝硬體的預防措施。
- 您已取得軌道套件隨附的說明。

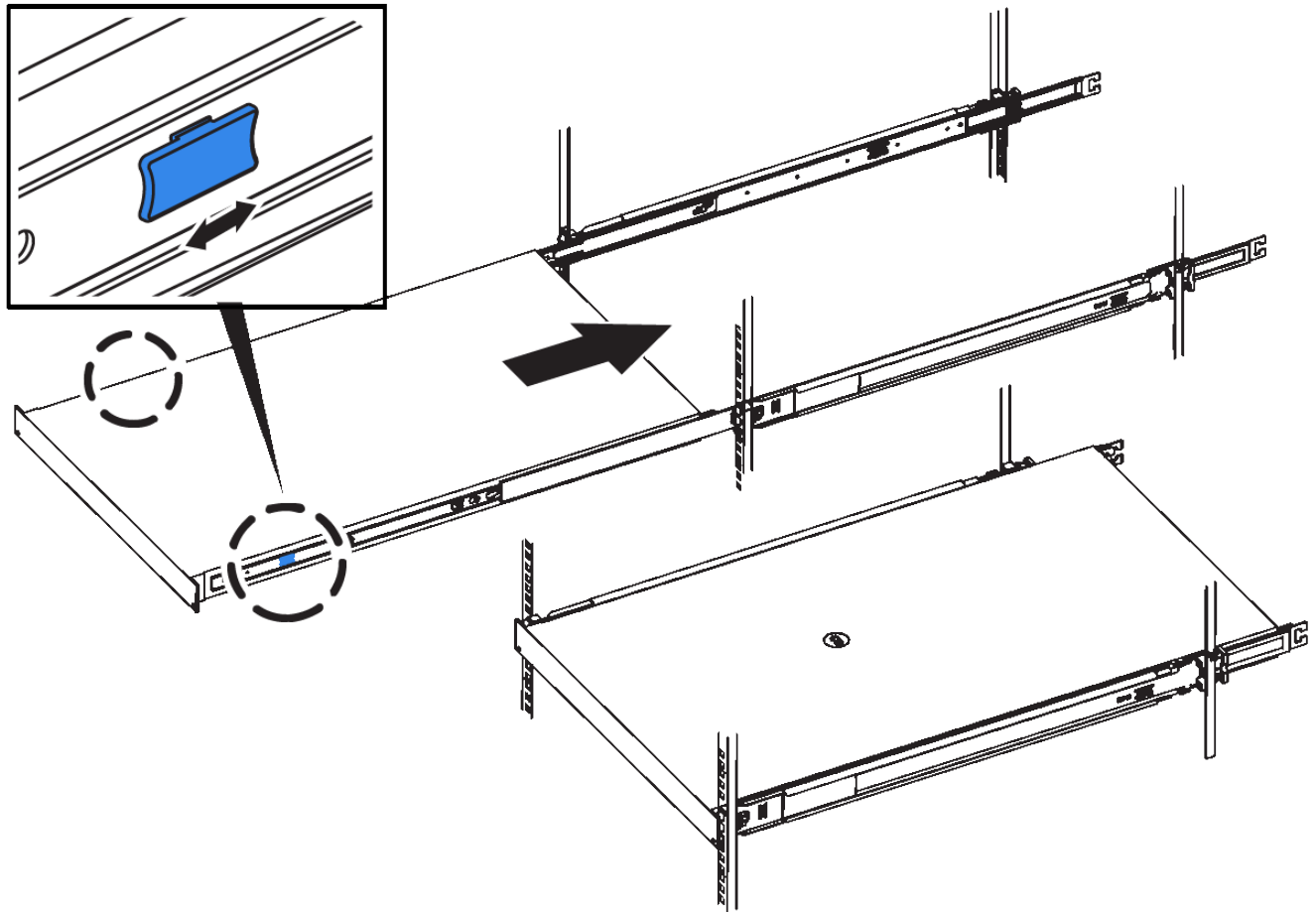
步驟

1. 請小心遵循軌道套件的指示、將軌道安裝在機櫃或機架中。
2. 在機櫃或機架中安裝的兩個滑軌上、將滑軌的可移動部分展開、直到聽到「喀」一聲為止。



3. 將產品插入軌道。
4. 將產品滑入機櫃或機架。

當您無法進一步移動產品時、請拉動機箱兩側的藍色栓鎖、將產品完全滑入。



5. 鎖緊產品前面板上的緊固螺絲、將產品固定在機架中。



請勿在開啟產品電源之前連接前擋板。

安裝至機櫃或機架（SG5700）

您可以在機櫃或機架中安裝一組軌道、然後將產品滑入軌道。如果您有 SG5760、請在安裝應用裝置後安裝磁碟機。

開始之前

- 您已閱讀包裝盒中的「安全注意事項」文件、並瞭解移動和安裝硬體的預防措施。
- 您已取得軌道套件隨附的說明。

安裝 SG5712

請依照下列步驟、將 SG5712 應用裝置安裝到機架或機櫃中。



SG5712滿載磁碟機時、重量約64磅（29公斤）。需要兩人或一部機械式起重機、才能安全搬移SG5712。



從機架或機櫃底部或機架頂端安裝硬體、以避免設備傾翻。

步驟

1. 請遵循軌道套件的指示來安裝軌道。
2. 將產品背面（連接器的一端）放在軌道上。
3. 小心地將產品完全滑回機櫃或機架。
4. 請依照軌道套件說明的指示、將產品固定在機箱或機架上。
5. 將擋板連接到正面。

安裝 **SG5760**

請依照下列步驟、將 SG5760 應用裝置和任何擴充機櫃安裝到機架或機櫃中。



從機架或機櫃底部或機架頂端安裝硬體、以避免設備傾翻。



SG5760重量約為132磅（60公斤）、未安裝磁碟機。需要四人或機械式起重機、才能安全搬移空的SG5760。



為避免損壞硬體、請勿在安裝磁碟機時移動SG5760。您必須先移除所有磁碟機、才能移動磁碟櫃。

步驟

1. 請遵循軌道套件的指示、將軌道安裝到機櫃或機架中。
2. 準備搬移本產品：
 - a. 取出外包裝箱。
 - b. 折下內盒上的蓋板。
 - c. 如果您是用手抬起SG5760、請將四個把手裝到機箱兩側。

將產品滑入軌道時、請取下這些握把。

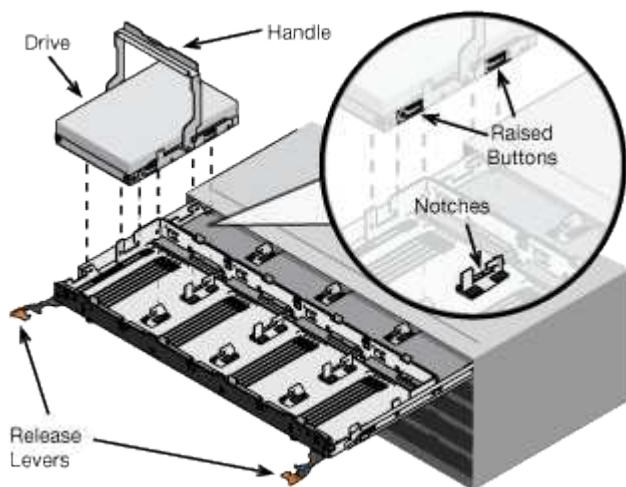
3. 如果機櫃有方孔、請安裝鎖緊螺帽、以使用螺絲固定機櫃的前後端。
4. 將產品背面（連接器的一端）放在軌道上。
5. 從底部支撐產品、將其滑入機架或機櫃。

當您將產品滑入時、請使用拇指鎖條拆下把手。

6. 將兩顆螺絲插入每側的第一孔和第三孔（從上往下數）、將產品固定在機架正面。
7. 使用支架將產品固定在機架或機櫃的後方。
8. 在五個磁碟機抽屜中的每個分別安裝 12 個磁碟機。

您必須安裝所有60個磁碟機、才能確保正常運作。

- a. 將磁碟機放在ESD腕帶上、然後將其從包裝中取出。
- b. 釋放頂端磁碟機抽屜上的拉桿、然後使用拉桿將抽屜滑出。
- c. 將磁碟機握把垂直提起、並將磁碟機上的按鈕對齊抽屜上的槽口。



- d. 輕按磁碟機頂端、向下旋轉磁碟機握把、直到磁碟機卡入定位。
- e. 安裝前12個磁碟機之後、請輕推中央並關閉兩個槓桿、將抽屜滑回。
- f. 對其他四個藥櫃重複這些步驟。

9. 連接前擋板。

SG6000

安裝至機櫃或機架（SG6000）

對於 SG6060 和 SGF6024、您可以在機櫃或機架中安裝滑軌、然後將控制器機櫃、任何擴充機櫃和運算控制器滑到滑軌上。對於 SG6060、在安裝磁碟櫃之前、請勿在每個機櫃中安裝磁碟機。

模型	安裝	以取得資訊
SG6060	60 個磁碟機控制器機櫃和任何 60 個磁碟機擴充機櫃	"安裝 60 個磁碟機櫃"
SG6060	每個機櫃有 60 個磁碟機	"安裝磁碟機"
SGF6024.	24 個磁碟機控制器機櫃	"安裝 24 個磁碟機櫃"
SG6060 和 SGF6024	SG6000-CN 運算控制器	"安裝 SG6000-CN 控制器"

安裝 60 個磁碟機櫃 (SG6060)

您可以在機櫃或機架中安裝一組 E2860 控制器機櫃的滑軌、然後將控制器機櫃滑到滑軌上。如果您要安裝60個磁碟機擴充磁碟櫃、同樣的程序也適用。

開始之前

- 您已閱讀包裝盒中的「安全注意事項」文件、並瞭解移動和安裝硬體的預防措施。
- 您已取得軌道套件隨附的說明。



每個60個磁碟機的磁碟櫃重量約為132磅（60公斤）、不需安裝磁碟機。需要四人或機械式起重設備、才能安全搬移機櫃。



為避免損壞硬體、請勿在安裝磁碟機時移動磁碟櫃。您必須先移除所有磁碟機、才能移動磁碟櫃。



安裝E2860控制器櫃或選購的擴充櫃時、請從機架或機櫃的底部到頂端安裝硬體、以免設備翻倒。為確保最重的設備位於機櫃或機架底部、請將SG6000-CN-控制器安裝在E2860控制器機櫃和擴充櫃上方。



在進行安裝之前、請先確認設備隨附的0.5公尺光纖纜線或您所供應的纜線、是否足以進行規劃配置。

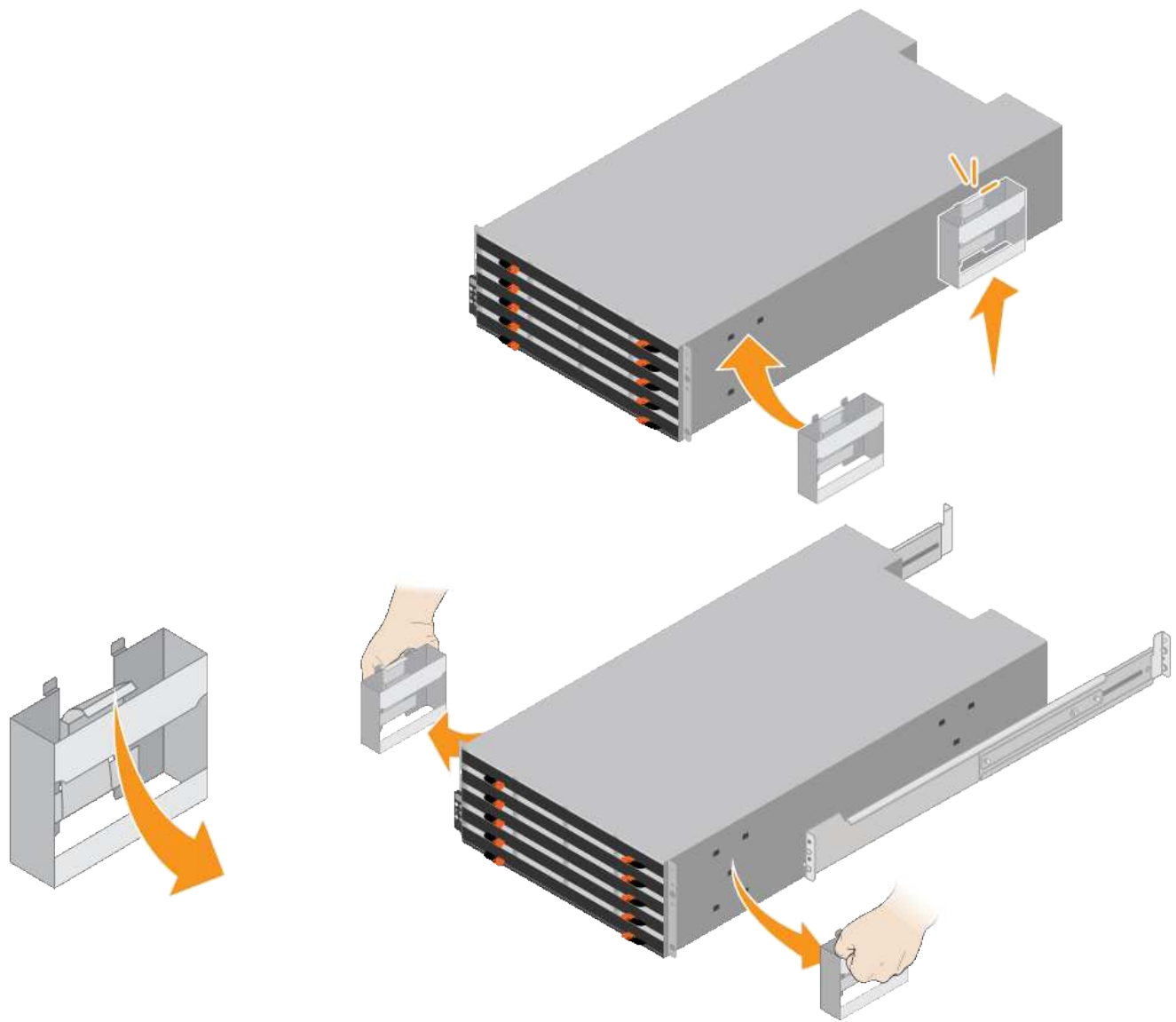
步驟

1. 請小心遵循軌道套件的指示、將軌道安裝在機櫃或機架中。

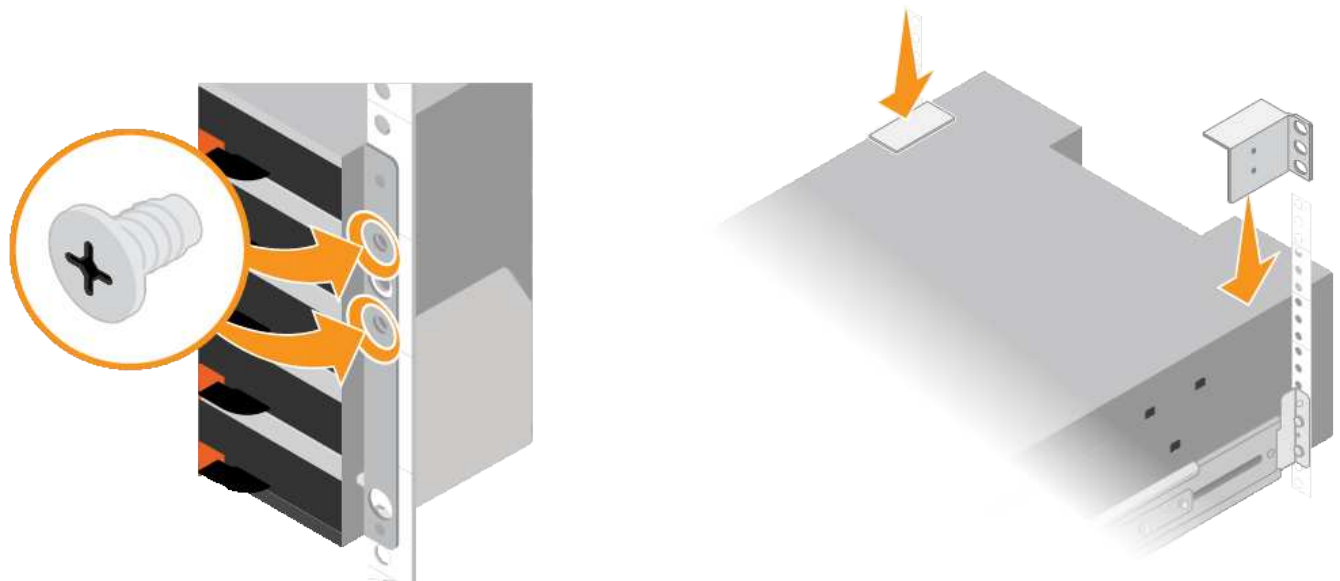
對於方孔機櫃、請先安裝隨附的鎖緊螺帽、以螺絲固定機架的前後端。

2. 取下產品的外包裝箱。然後將內箱上的封蓋向下摺疊。
3. 如果您用手抬起產品、請將四個握把裝到機箱兩側。

將每個握把往上推、直到卡入定位。



4. 將機櫃的背面（連接器的一端）放在軌道上。
5. 從底部支撐機櫃、將其滑入機櫃。如果您使用的是握把、請在滑入機櫃時、使用指形栓一次拆下一個握把。
若要移除握把、請向後拉釋放栓鎖、向下推、然後將其從機櫃中拉出。
6. 將機櫃固定在機櫃正面。
將螺絲插入兩側機櫃頂端的第一和第三個孔。
7. 將機櫃固定在機櫃背面。
將兩個後托架放在機櫃上方後部的每一側。將螺絲插入每個支架的第一孔和第三孔。



8. 對任何擴充櫃重複上述步驟。

安裝磁碟機（SG6060）

將 60 個磁碟機櫃安裝到機櫃或機架之後、請將所有 60 個磁碟機全部安裝到機櫃中。E2860 控制器機櫃的出貨內含兩個 SSD 磁碟機、您應該將其安裝在控制器機櫃的頂端抽屜中。每個選購的擴充櫃均包含 60 個 HDD 磁碟機、不含 SSD 磁碟機。

開始之前

您已在機櫃或機架中安裝 E2860 控制器機櫃或選購的擴充機櫃（一或兩個）。



為避免損壞硬體、請勿在安裝磁碟機時移動磁碟櫃。您必須先移除所有磁碟機、才能移動磁碟櫃。

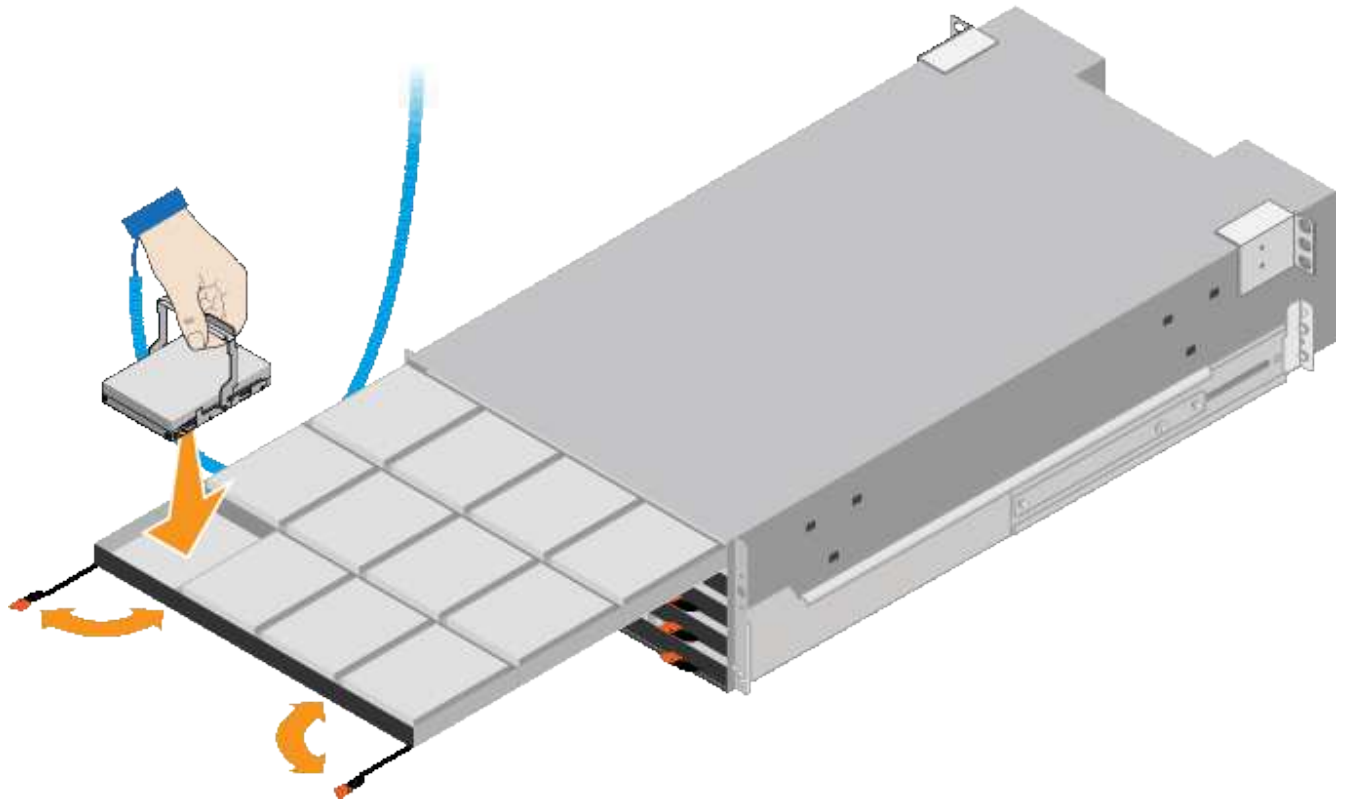
步驟

1. 將防靜電腕帶的綁帶末端包覆在您的腕帶上、並將扣夾末端固定在金屬接地上、以避免產生靜電。
2. 從包裝中取出磁碟機。
3. 釋放頂端磁碟機抽屜上的拉桿、然後使用拉桿將抽屜滑出。
4. 找到兩個 SSD 磁碟機。



擴充機櫃不使用 SSD 磁碟機。

5. 將每個磁碟機握把升高至垂直位置。
6. 將兩個 SSD 磁碟機安裝在插槽 0 和 1（抽取器左側的前兩個插槽）。
7. 將每個磁碟機輕放入其插槽、然後放下舉起的磁碟機握把、直到卡入定位為止。



8. 將10個HDD磁碟機裝入頂端抽屜。
9. 推入中央並輕壓兩個槓桿、將抽屜滑回原位。



如果感覺卡住、請停止推壓抽屜。使用抽屜正面的釋放拉桿、將抽屜滑出。然後小心地將抽屜重新插入插槽。

10. 重複這些步驟、將HDD磁碟機安裝到其他四個抽屜中。



您必須安裝所有60個磁碟機、才能確保正常運作。

11. 將前擋板連接至機櫃。
12. 如果您有擴充櫃、請重複這些步驟、將12個HDD磁碟機安裝到每個擴充櫃的各個抽屜中。
13. 請依照指示將SG6000-CN-安裝至機櫃或機架。

安裝 24 個磁碟機櫃 (SGF6024)

您可以在機櫃或機架中安裝一組 EF570 控制器機櫃的滑軌、然後將陣列滑入滑軌。

開始之前

- 您已閱讀包裝盒中的「安全注意事項」文件、並瞭解移動和安裝硬體的預防措施。
- 您已取得軌道套件隨附的說明。

步驟

1. 請小心遵循軌道套件的指示、將軌道安裝在機櫃或機架中。

對於方孔機櫃、請先安裝隨附的鎖緊螺帽、以螺絲固定機架的前後端。

2. 取下產品的外包裝箱。然後將內箱上的封蓋向下摺疊。
3. 將機櫃的背面（連接器的一端）放在軌道上。



滿載的機櫃重量約52磅（24公斤）。需要兩個人安全地移動機箱。

4. 小心地將機箱完全滑入滑軌。



您可能需要調整滑軌、以確保機箱完全滑入滑軌。

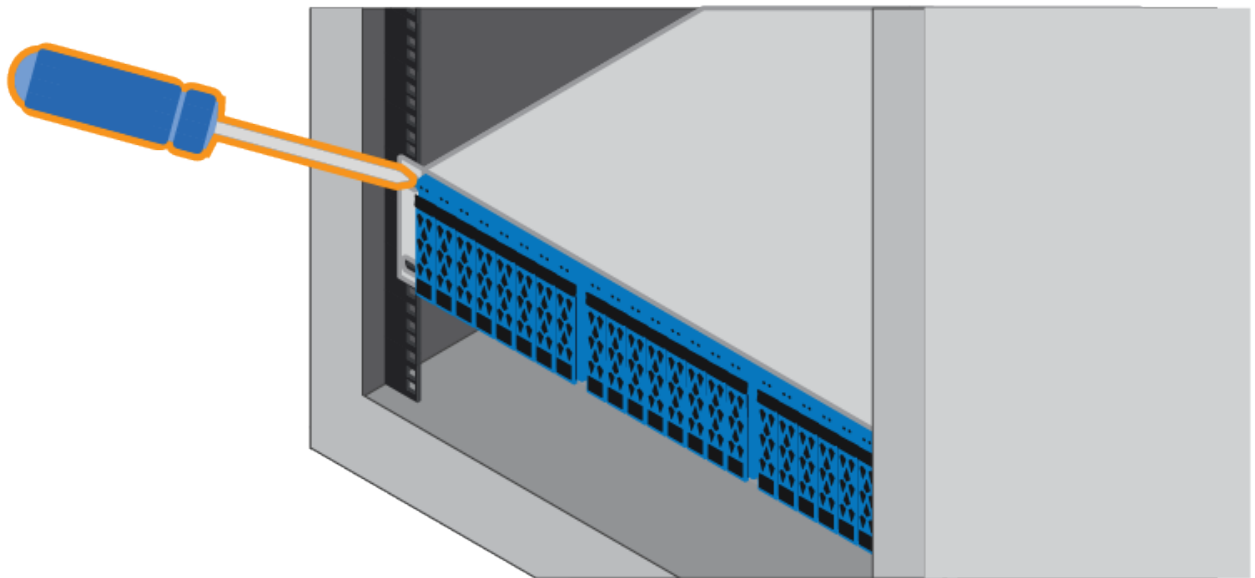


安裝完機箱後、請勿在軌道上放置其他設備。軌道設計不適合承受額外重量。

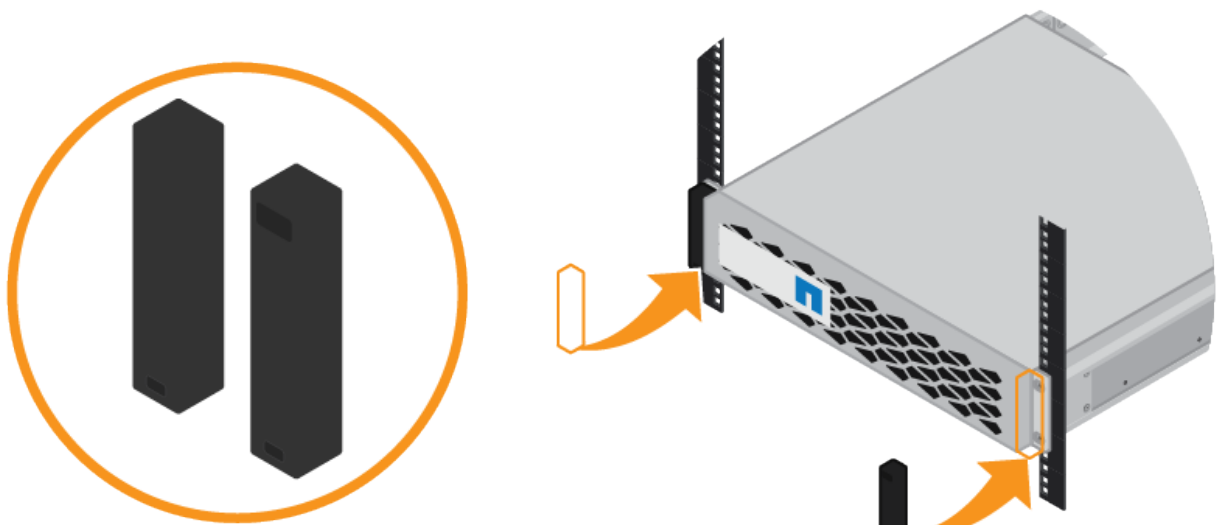


如果適用、您可能需要取下機櫃端蓋或系統擋板、將機箱固定在機架柱上；如果是、您必須在完成時更換端蓋或擋板。

5. 將兩顆M5螺絲插入安裝支架（預先安裝在機箱正面的任一側）、機架或系統機櫃上的孔、以及軌道正面的孔、以將機箱固定在機箱正面或機架和軌道上。



6. 將兩顆M5螺絲插入機箱的支架和軌道套件托架、將機箱固定在軌道的背面。
7. 如果適用、請更換機櫃端蓋或系統擋板。



安裝 SG6000-CN 控制器（SG6060 和 SG6024）

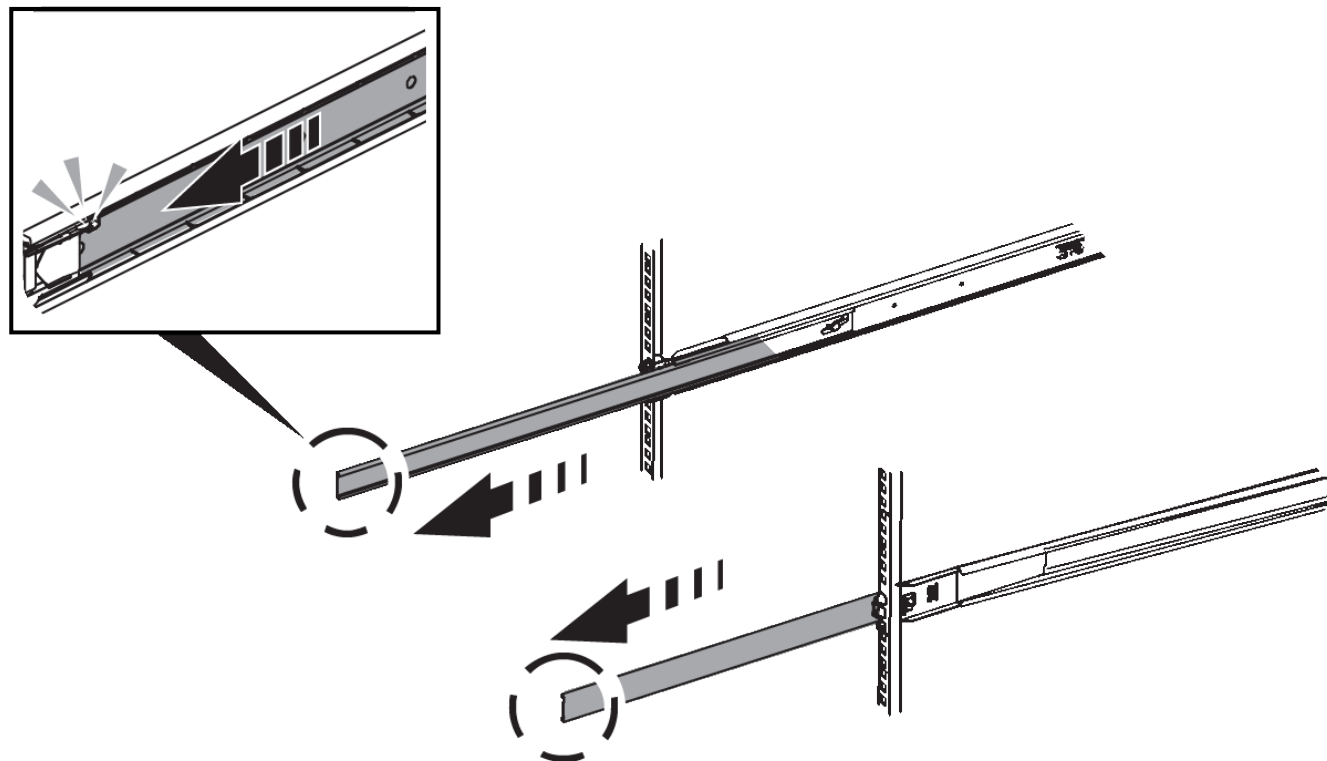
您可以在機櫃或機架中安裝一組 SG6000-CN 控制器的滑軌、然後將控制器滑到滑軌上。

開始之前

- 您已閱讀包裝盒中的「安全注意事項」文件、並瞭解移動和安裝硬體的預防措施。
- 您已取得軌道套件隨附的說明。
- 您已安裝E2860控制器機櫃和磁碟機或EF570控制器機櫃。

步驟

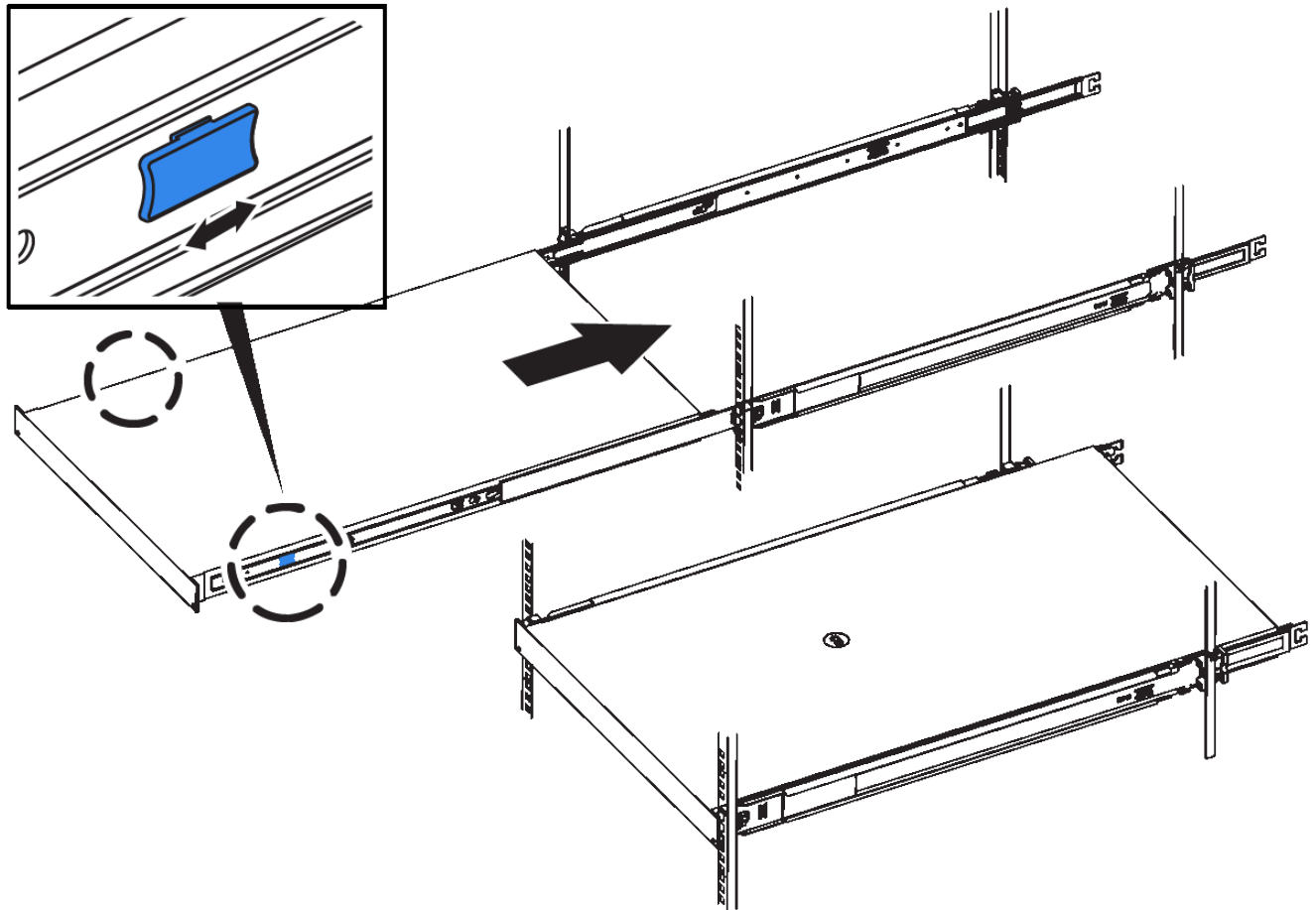
1. 請小心遵循軌道套件的指示、將軌道安裝在機櫃或機架中。
2. 在機櫃或機架中安裝的兩個滑軌上、將滑軌的可移動部分展開、直到聽到「喀」一聲為止。



3. 將SG6000-CN-控制器插入軌道。

4. 將控制器滑入機櫃或機架。

如果您無法進一步移動控制器、請拉動機箱兩側的藍色門鎖、將控制器完全滑入。



在您開啟控制器電源之前、請勿連接前擋板。

5. 鎖緊控制器前面板上的緊固螺絲、將控制器固定在機架中。



安裝至機櫃或機架（SGF6112）

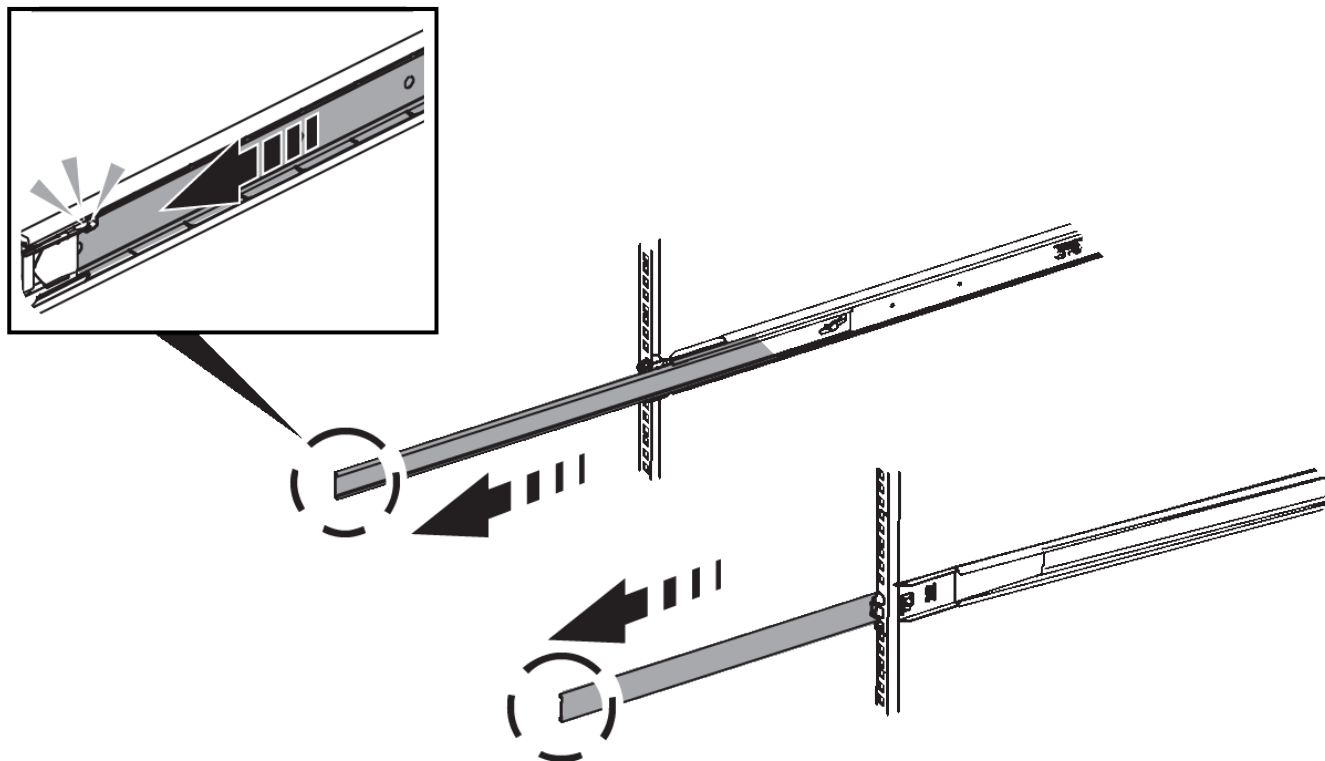
您可以在機櫃或機架中安裝產品的滑軌組、然後將產品滑到滑軌上。

開始之前

- 您已檢閱包裝盒中的安全注意事項文件、並瞭解移動和安裝硬體的預防措施。
- 您已取得軌道套件隨附的說明。

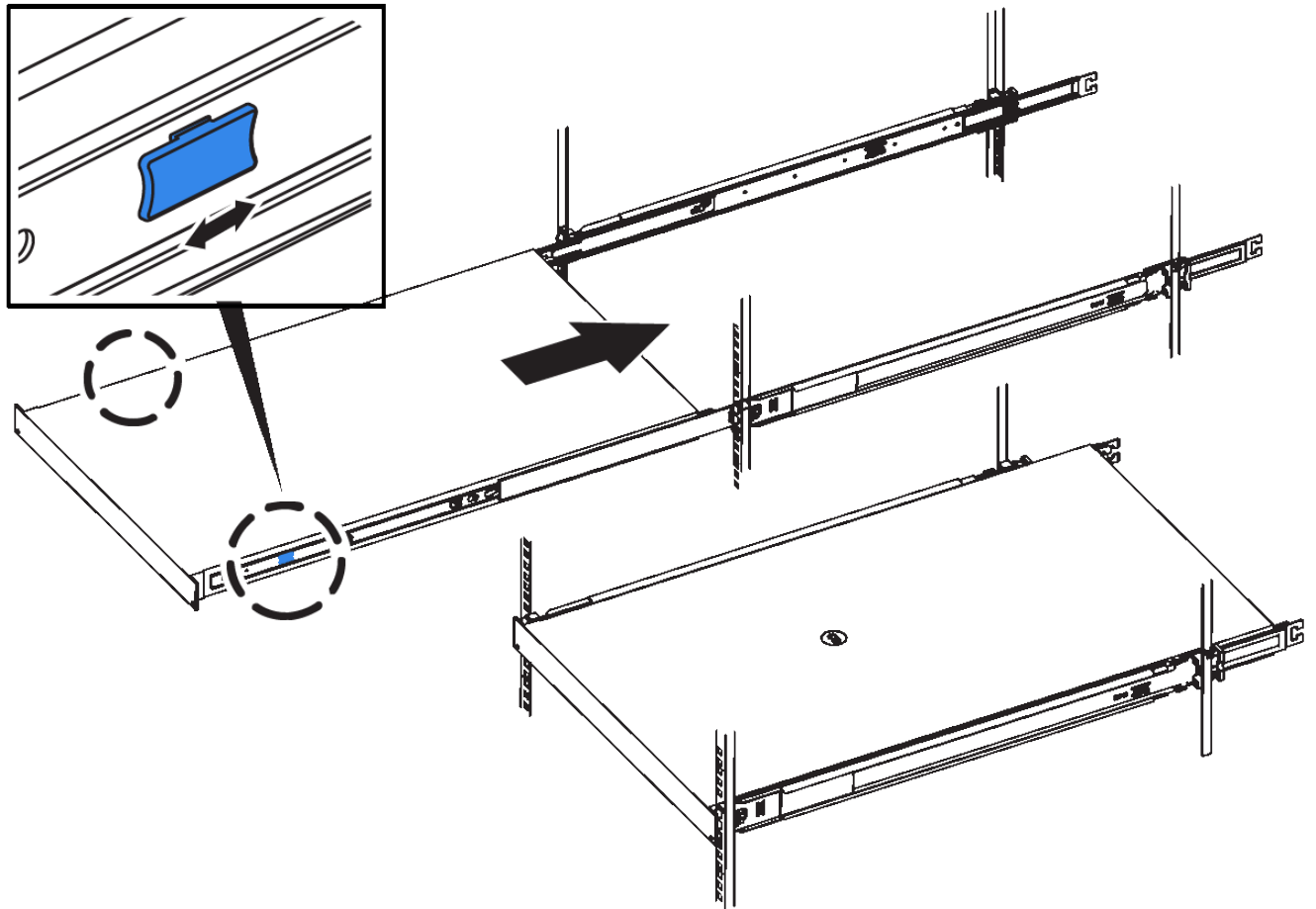
步驟

1. 請小心遵循軌道套件的指示、將軌道安裝在機櫃或機架中。
2. 在機櫃或機架中安裝的兩個滑軌上、將滑軌的可移動部分展開、直到聽到「喀」一聲為止。



3. 將產品插入軌道。
4. 將產品滑入機櫃或機架。

當您無法進一步移動產品時、請拉動機箱兩側的藍色栓鎖、將產品完全滑入。



5. 鎖緊產品前面板上的緊固螺絲、將產品固定在機架中。



請勿在開啟產品電源之前連接前擋板。

纜線應用裝置

將應用裝置或控制器上的網路連接埠連接至 Grid Network 和選用的 Client Network for StorageGRID。對於某些應用裝置、您也可以將應用裝置上的管理連接埠連接到服務筆記型電腦、或在控制器管理連接埠之間建立連線。

SG100 與 SG1000

您必須將應用裝置上的管理連接埠連接至服務筆記型電腦、並將應用裝置上的網路連接埠連接至Grid Network和選用的Client Network for StorageGRID the Sun。

開始之前

- 您有一條RJ-45乙太網路纜線可用來連接管理連接埠。
- 您有下列其中一個網路連接埠選項。本產品並未隨附這些項目。
 - 一至四條雙軸纜線、用於連接四個網路連接埠。
 - 對於SG100、如果您計畫使用光纖纜線連接埠、則可使用一至四個SFP+或SFP28收發器。
 - 對於SG1000、如果您打算使用光纖纜線連接埠、則可使用一至四個QSFP+或QSFP28收發器。

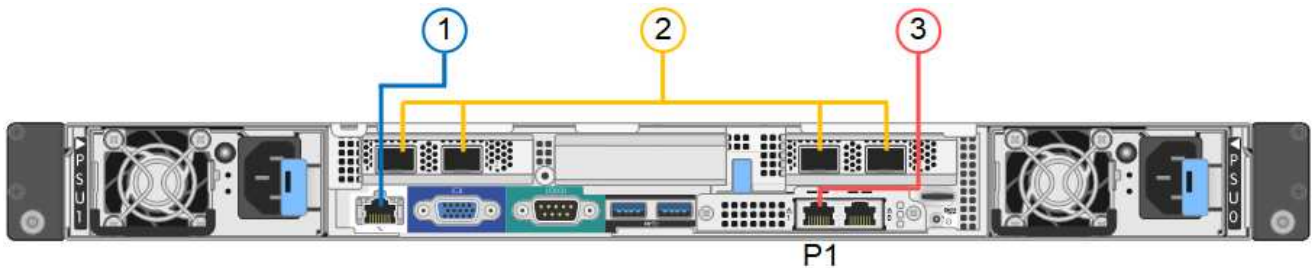


* 暴露於雷射輻射的風險 * - 請勿拆解或移除 SFP 或 QSFP 收發器的任何部分。您可能會暴露在雷射輻射下。

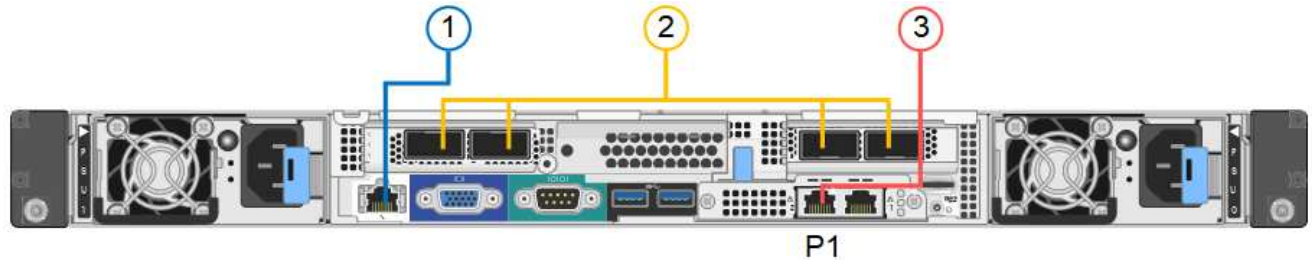
關於這項工作

下圖顯示設備背面的連接埠。

SG100 連接埠連線：



SG1000 連接埠連線：



標註	連接埠	連接埠類型	使用
1.	設備上的BMC管理連接埠	1-GbE (RJ-45)	連線至您存取BMC介面的網路。

標註	連接埠	連接埠類型	使用
2.	設備上有四個網路連接埠	<ul style="list-style-type: none"> SG100：10/25-GbE SG1000：10/25/40/100-GbE 	連線到Grid Network和Client Network for StorageGRID the 請參閱 "連接埠連結模式 (連接埠連結模式 (SG100和SG1000))"。
3.	應用裝置上的管理網路連接埠 (圖中標示為 P1)	1-GbE (RJ-45) *重要事項：*此連接埠僅以1000 BaseT/完整運作、不支援10或100 MB的速度。	將應用裝置連接至管理網路StorageGRID 以供其使用。
	設備上最適當的RJ-45連接埠	1-GbE (RJ-45) *重要事項：*此連接埠僅以1000 BaseT/完整運作、不支援10或100 MB的速度。	<ul style="list-style-type: none"> 如果您想要與管理網路建立備援連線、可以與管理連接埠1連結。 可保持中斷連線、並可用於暫用本機存取 (IP 169.254.0.1)。 在安裝期間、如果 DHCP 指派的 IP 位址無法使用、則可用於將應用裝置連線至服務筆記型電腦。

步驟

1. 使用乙太網路纜線、將應用裝置上的BMC管理連接埠連接至管理網路。

雖然此連線是選用的、但建議您協助支援。

2. 使用雙軸纜線或光纖纜線和收發器、將設備上的網路連接埠連接至適當的網路交換器。

請參閱下表、瞭解硬體和連結速度所需的設備。

SG100連結速度 (GbE)	必要設備
10.	SFP+收發器
25.	SFP28收發器
SG1000 連結速度 (GbE)	必要設備
10.	QSA和SFP+收發器
25.	QSA和SFP28收發器
40.	QSFP+ 收發器
100	QFSP28 收發器

- 在支援「自動協商為連接埠速度」選項的機型上、如果選取「固定連接埠連結」模式、您可以以不同於「用戶端網路」專用連接埠的速度來執行 StorageGRID Grid 網路專用連接埠。
- 在不支援自動協商作為連接埠速度選項的機型上、所有四個網路連接埠都必須使用相同的連結速度。
- 如果您計畫使用固定連接埠連結模式（預設）、請將連接埠連接StorageGRID 至表格所示的「資訊網」和「用戶端網路」。

連接埠	連線至...
連接埠 1	用戶端網路（選用）
連接埠 2	網格網路
連接埠 3	用戶端網路（選用）
連接埠4.	網格網路

- 如果您打算使用Aggregate連接埠連結模式、請將一個或多個網路連接埠連接至一或多個交換器。您應該至少連接四個連接埠中的兩個、以避免單點故障。如果將多個交換器用於單一LACP連結、則交換器必須支援MLAG或等效的交換器。
3. 如果您打算使用管理網路StorageGRID 來執行效能、請使用乙太網路纜線、將應用裝置上的管理網路連接埠連接至管理網路。

SG110 和 SG1100

您可以將應用裝置上的管理連接埠連接到服務筆記型電腦、並將應用裝置上的網路連接埠連接到 Grid Network 和選用的 Client Network for StorageGRID 。

開始之前

- 您有一條RJ-45乙太網路纜線可用來連接管理連接埠。
- 您有下列其中一個網路連接埠選項。本產品並未隨附這些項目。
 - 一至四條雙軸纜線、用於連接四個網路連接埠。
 - 對於 SG110、如果您打算使用光纖纜線連接埠、則需要一至四個 SFP+ 或 SFP28 收發器。
 - 對於 SG1100、如果您打算將光纖纜線用於連接埠、請使用一至四個 QSFP+ 或 QSFP28 收發器。

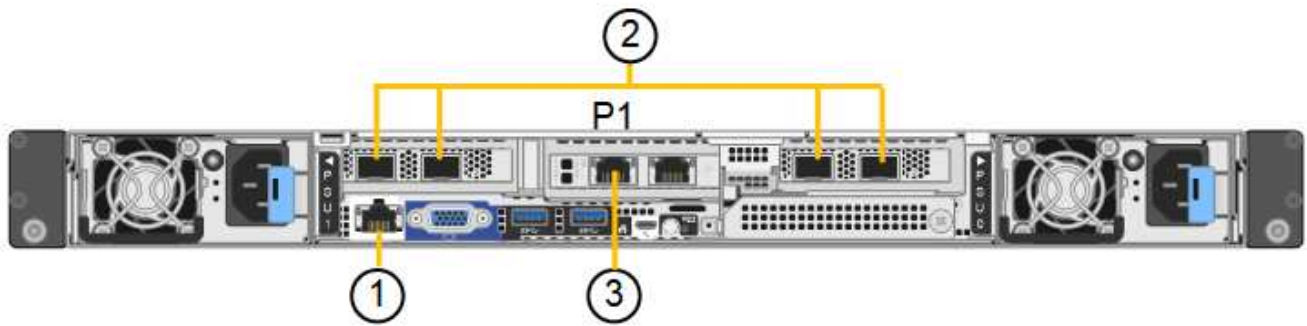


* 暴露於雷射輻射的風險 * - 請勿拆解或移除 SFP 或 QSFP 收發器的任何部分。您可能會暴露在雷射輻射下。

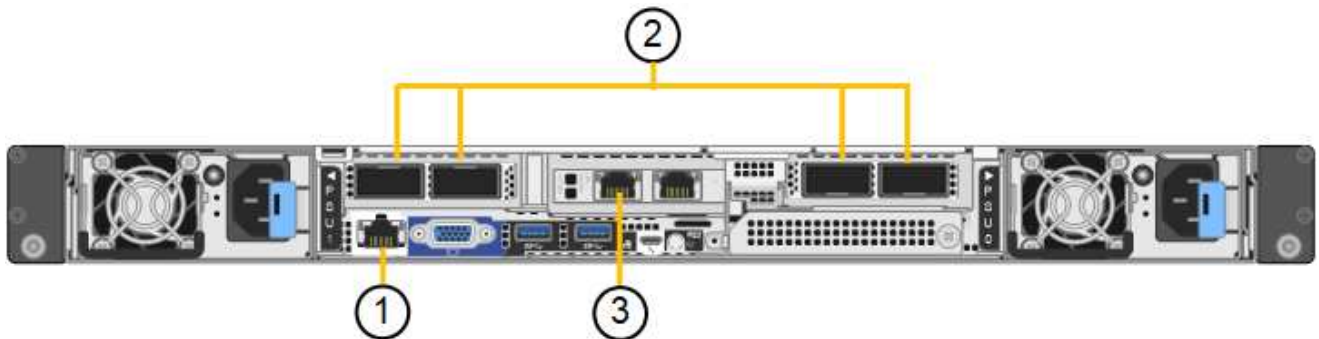
關於這項工作

下圖顯示設備背面的連接埠。

SG110 連接埠連線：



SG1100 連接埠連線：



標註	連接埠	連接埠類型	使用
1.	設備上的BMC管理連接埠	1-GbE (RJ-45)	連線至您存取BMC介面的網路。
2.	設備上有四個網路連接埠	<ul style="list-style-type: none"> • SG110 : 10/25-GbE • SG1100 : 10/25/40/100-GbE 	連線到Grid Network和Client Network for StorageGRID the請參閱 " 連接埠連結模式 (SG110 和 SG1100) "
3.	應用裝置上的管理網路連接埠	1-GbE (RJ-45) <ul style="list-style-type: none"> • 重要：* 此連接埠僅以 1/10-GbE (RJ-45) 運作、不支援 100 Mb 速度。 	將應用裝置連接至管理網路StorageGRID 以供其使用。
	設備上最適當的RJ-45連接埠	1-GbE (RJ-45) <ul style="list-style-type: none"> • 重要：* 此連接埠僅以 1/10-GbE (RJ-45) 運作、不支援 100 Mb 速度。 	<ul style="list-style-type: none"> • 如果您想要與管理網路建立備援連線、可以與管理連接埠1連結。 • 可保持中斷連線、並可用於暫用本機存取 (IP 169.254.0.1)。 • 在安裝期間、如果 DHCP 指派的 IP 位址無法使用、則可用於將應用裝置連線至服務筆記型電腦。

步驟

1. 使用乙太網路纜線、將應用裝置上的BMC管理連接埠連接至管理網路。

雖然此連線是選用的、但建議您協助支援。

2. 使用雙軸纜線或光纖纜線和收發器、將設備上的網路連接埠連接至適當的網路交換器。

請參閱下表、瞭解硬體和連結速度所需的設備。

SG110 連結速度 (GbE)	必要設備
10.	SFP+收發器
25.	SFP28收發器
SG1100 連結速度 (GbE)	必要設備
10.	QSA和SFP+收發器
25.	QSA和SFP28收發器
40.	QSFP+ 收發器
100	QFSP28 收發器

- 在支援「自動協商為連接埠速度」選項的機型上、如果選取「固定連接埠連結」模式、您可以以不同於「用戶端網路」專用連接埠的速度來執行 StorageGRID Grid 網路專用連接埠。
- 在不支援自動協商作為連接埠速度選項的機型上、所有四個網路連接埠都必須使用相同的連結速度。
- 如果您計畫使用固定連接埠連結模式（預設）、請將連接埠連接StorageGRID 至表格所示的「資訊網」和「用戶端網路」。

連接埠	連線至...
連接埠 1	用戶端網路 (選用)
連接埠 2	網格網路
連接埠 3	用戶端網路 (選用)
連接埠4.	網格網路

- 如果您打算使用Aggregate連接埠連結模式、請將一個或多個網路連接埠連接至一或多個交換器。您應該至少連接四個連接埠中的兩個、以避免單點故障。如果將多個交換器用於單一LACP連結、則交換器必須支援MLAG或等效的交換器。
3. 如果您打算使用管理網路StorageGRID 來執行效能、請使用乙太網路纜線、將應用裝置上的管理網路連接埠連接至管理網路。

SG5700

您可以將兩個控制器彼此連接、連接每個控制器上的管理連接埠、並將 E5700SG 控制器上的 10/25-GbE 連接埠連接至 Grid Network 和選用的 Client Network for StorageGRID。

開始之前

- 您已解壓縮產品隨附的下列項目：
 - 兩條電源線。
 - 兩條光纖纜線用於控制器上的FC互連連接埠。
 - 八個SFP+收發器、支援10-GbE或16-Gbps FC。這些收發器可與兩個控制器上的兩個互連連接埠搭配使用、並可與E5700SG控制器上的四個10/25-GbE網路連接埠搭配使用、前提是您希望網路連接埠使用10-GbE連結速度。
- 您已取得產品未隨附的下列項目：
 - 一到四條光纖纜線、適用於您打算使用的10/25-GbE連接埠。
 - 一到四個SFP28收發器、如果您打算使用25-GbE連結速度。
 - 用於連接管理連接埠的乙太網路纜線。

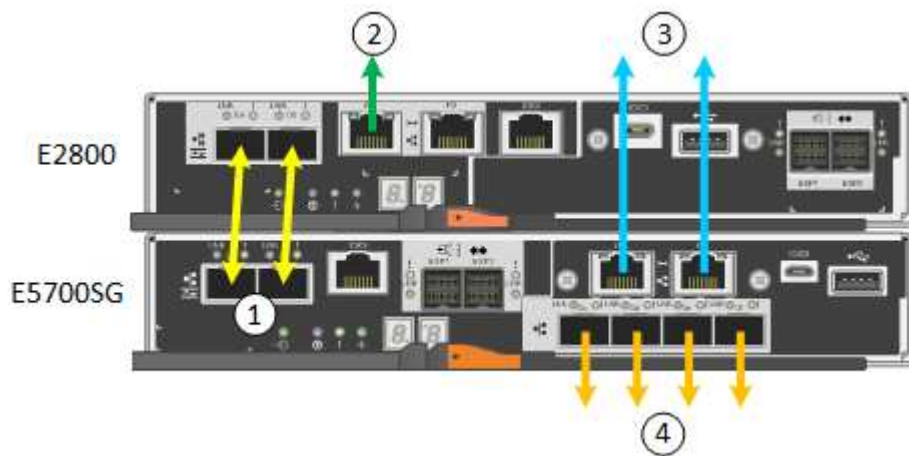


* 暴露於雷射輻射的風險 * - 請勿拆解或移除 SFP 收發器的任何部分。您可能會暴露在雷射輻射下。

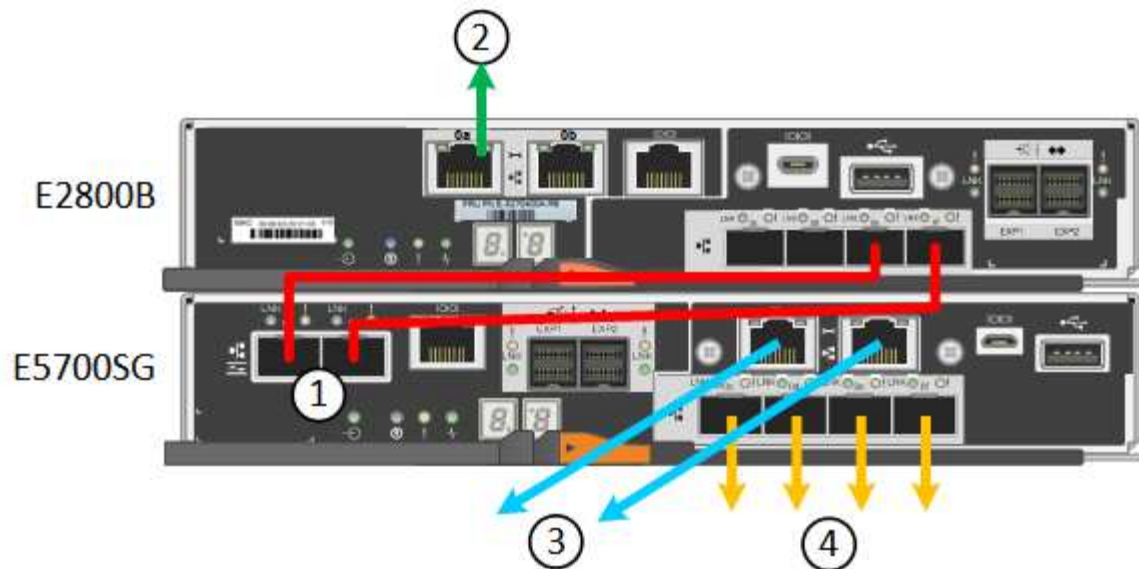
關於這項工作

圖中顯示SG5760和SG5760X中的兩個控制器、E2800系列儲存控制器位於頂端、E5700SG控制器位於底部。在SG5712和SG5712X中、從背面檢視E5700SG控制器時、E2800系列儲存控制器位於E5700SG控制器左側。

SG5760 連線：



SG5760X 連線：



標註	連接埠	連接埠類型	使用
1.	每個控制器上有兩個互連接埠	16Gb/s FC光纖SFP+	將兩個控制器彼此連接。
2.	E2800系列控制器上的管理連接埠1	1-GbE (RJ-45)	連線至您存取SANtricity《系統管理程式》的網路。您可以將管理網路用於StorageGRID 不受影響的管理網路、或是獨立的管理網路。
2.	E2800 系列控制器上的管理連接埠 2	1-GbE (RJ-45)	保留以供技術支援使用。
3.	E5700SG 控制器上的管理連接埠 1	1-GbE (RJ-45)	將E5700SG控制器連線至管理網路以供StorageGRID 執行。
3.	E5700SG 控制器上的管理連接埠 2	1-GbE (RJ-45)	<ul style="list-style-type: none"> 如果您想要與管理網路建立備援連線、可以與管理連接埠1連結。 可保持無線連線、並可用於暫用本機存取 (IP 169.254.0.1) 。 在安裝期間、如果無法使用 DHCP 指派的 IP 位址、則可用來將 E5700SG 控制器連線至服務筆記型電腦。

標註	連接埠	連接埠類型	使用
4.	E5700SG控制器上的10/25-GbE連接埠1-4	10-GbE或25-GbE *附註：*隨附於應用裝置的SFP+收發器支援10-GbE連結速度。如果您想要在四個網路連接埠使用25-GbE連結速度、則必須提供SFP28收發器。	連線到Grid Network和Client Network for StorageGRID the請參閱 " 連接埠連結模式 (E5700SG 控制器) "。

步驟

1. 使用兩條光纖纜線和八個SFP+收發器中的四條、將E2800控制器連接至E5700SG控制器。

連接此連接埠...	至此連接埠...
互連E2800控制器上的連接埠1	E5700SG 控制器上的互連連接埠 1
E2800 控制器上的互連連接埠 2	E5700SG 控制器上的互連連接埠 2

2. 如果您打算使用SANtricity 「支援系統管理程式」、SANtricity 請使用乙太網路纜線、將E2800控制器（左側RJ-45連接埠）上的管理連接埠1（P1）連接至管理網路、以利執行「支援系統管理程式」。

請勿在 E2800 控制器（右側的 RJ-45 連接埠）上使用管理連接埠 2（P2）。此連接埠保留供技術支援使用。

3. 如果您打算使用管理網路StorageGRID 來進行支援、請使用乙太網路纜線、將E5700SG控制器（左側RJ-45連接埠）上的管理連接埠1連接至管理網路。

如果您計畫使用管理網路的主動備份網路連結模式、請使用乙太網路纜線、將E5700SG控制器（右側RJ-45連接埠）上的管理連接埠2連接至管理網路。

4. 使用光纖纜線和SFP+或SFP28收發器、將E5700SG控制器上的10/25-GbE連接埠連接至適當的網路交換器。



如果您打算使用10-GbE連結速度、請安裝SFP+收發器。如果您打算使用25-GbE連結速度、請安裝SFP28收發器。

- 在支援「自動協商為連接埠速度」選項的機型上、如果選取「固定連接埠連結」模式、您可以以不同於「用戶端網路」專用連接埠的速度來執行 StorageGRID Grid 網路專用連接埠。
- 在不支援自動協商作為連接埠速度選項的機型上、所有四個網路連接埠都必須使用相同的連結速度。
- 如果您計畫使用固定連接埠連結模式（預設）、請將連接埠連接StorageGRID 至表格所示的「資訊網」和「用戶端網路」。

連接埠	連線至...
連接埠 1	用戶端網路（選用）

連接埠	連線至...
連接埠 2	網格網路
連接埠 3	用戶端網路 (選用)
連接埠4.	網格網路

- 如果您打算使用Aggregate連接埠連結模式、請將一個或多個網路連接埠連接至一或多個交換器。您應該至少連接四個連接埠中的兩個、以避免單點故障。如果將多個交換器用於單一LACP連結、則交換器必須支援MLAG或等效的交換器。

SG6000

您可以將儲存控制器連接到 SG6000-CN 控制器、連接所有三個控制器上的管理連接埠、並將 SG6000-CN 控制器上的網路連接埠連接到 Grid Network 和選用的 Client Network for StorageGRID 。

開始之前

- 設備隨附四條光纖纜線、可將兩個儲存控制器連接至SG6000-CN.控制器。
- 您有RJ-45乙太網路纜線 (至少四條) 可用來連接管理連接埠。
- 您有下列其中一個網路連接埠選項。本產品並未隨附這些項目。
 - 一至四條雙軸纜線、用於連接四個網路連接埠。
 - 一至四個SFP+或SFP28收發器、如果您打算將光纖纜線用於連接埠。



* 暴露於雷射輻射的風險 * - 請勿拆解或移除 SFP 收發器的任何部分。您可能會暴露在雷射輻射下。

關於這項工作

下圖顯示 SG6060 和 SG6060X 設備中的三個控制器、其中 SG6000-CN 運算控制器位於上方、兩個 E2800 儲存控制器位於底部。SG6060 使用 E2800A 控制器、而 SG6060X 則使用兩種 E2800B 控制器版本中的其中一種。

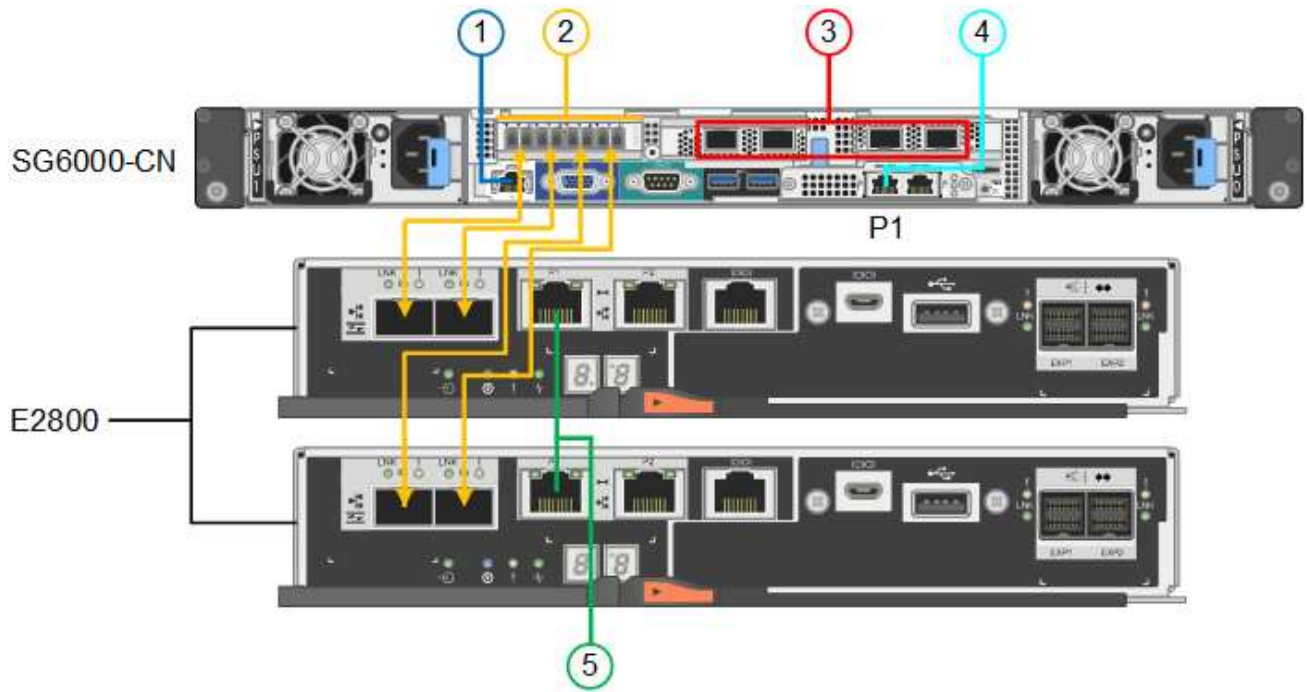


E2800控制器的兩個版本都有相同的規格和功能、但互連連接埠的位置除外。



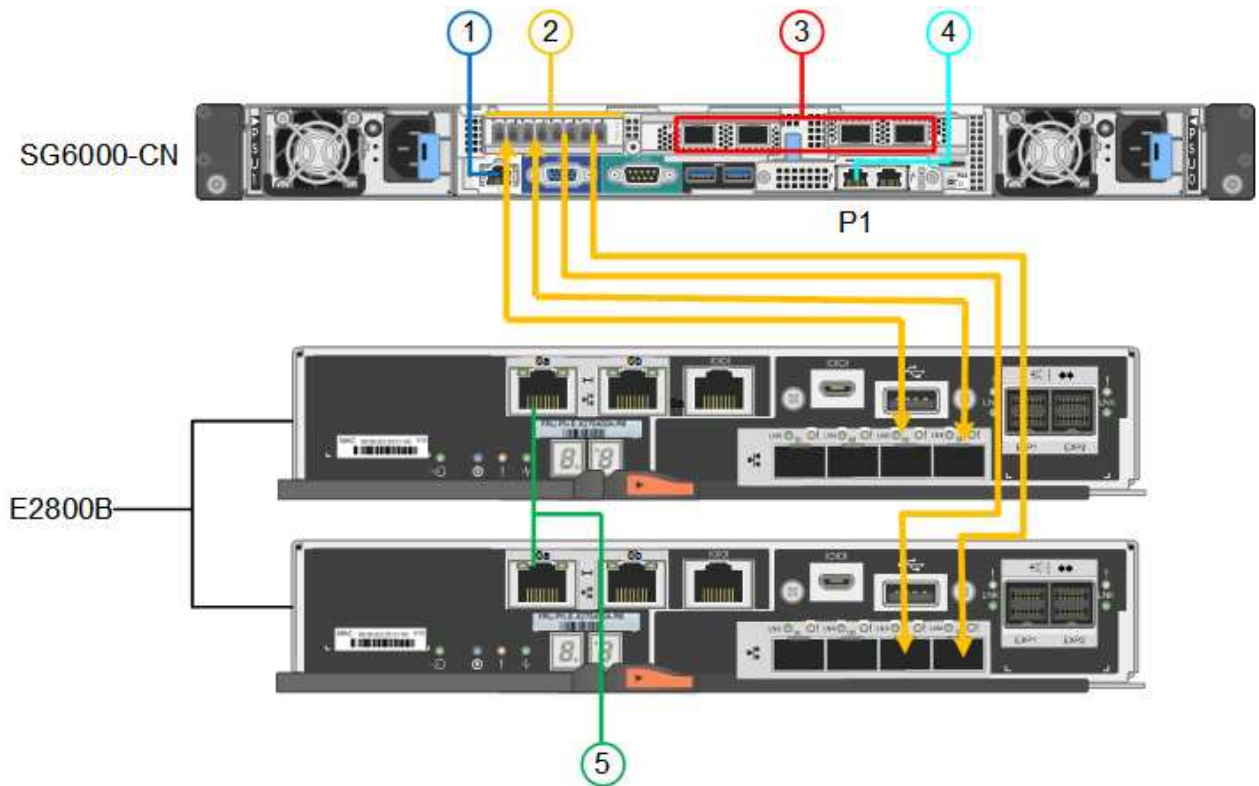
請勿在同一個應用裝置中使用 E2800A 和 E2800B 控制器。

SG6060 連線：



SGXX 連線：

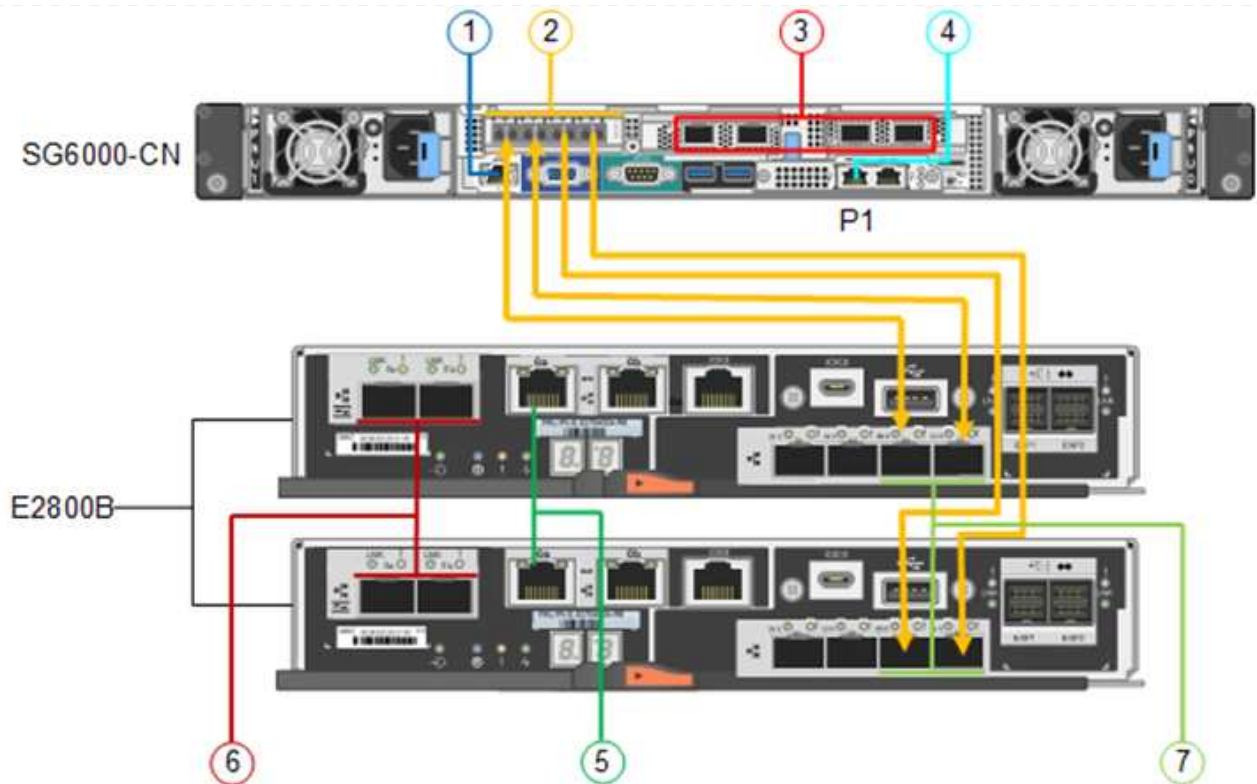
- 版本 1



- 版本 2

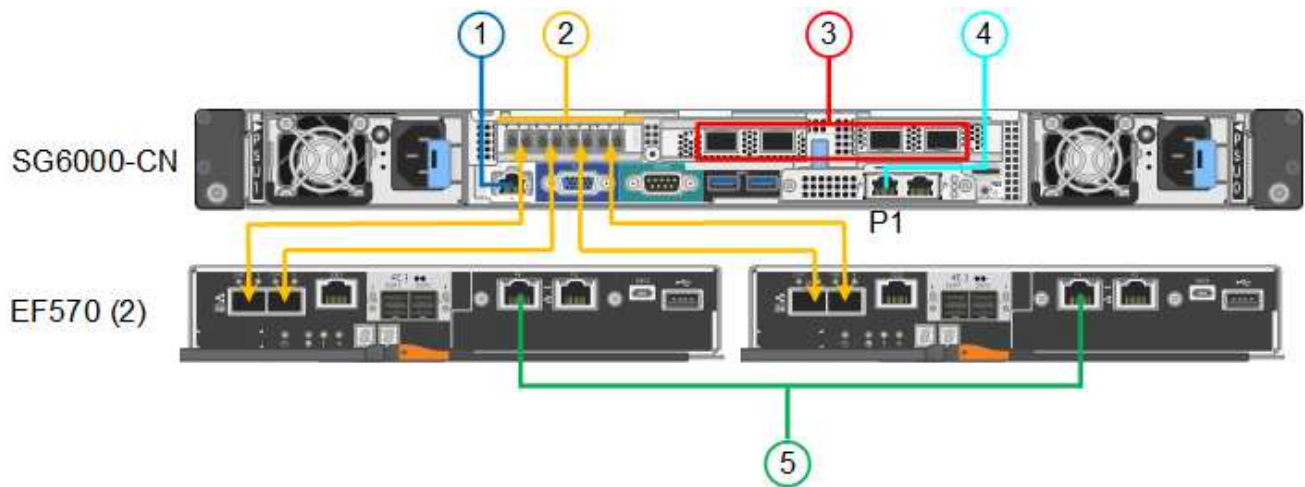


如果 E2800B 控制器中的 FC 收發器安裝在上方 FC 連線連接埠（6）中、請將其移至右下方 FC 連線連接埠（7）。



下圖顯示SGF6024應用裝置中的三個控制器、其中SG6000-CN-運算控制器位於頂端、而兩個EF570儲存控制器位於運算控制器下方。

SGF6024 連線：



標註	連接埠	連接埠類型	使用
1.	SG6000-CN-控制器上的BMC管理連接埠	1-GbE (RJ-45)	連線至您存取BMC介面的網路。

標註	連接埠	連接埠類型	使用
2.	FC連線連接埠： • 4在SG6000-CN.控制器上 • 每個儲存控制器2個	16-Gb/s FC光纖SFP+	將每個儲存控制器連接至SG6000-CN.控制器。
3.	SG6000-CN-控制器上有四個網路連接埠	10/25-GbE	連線到Grid Network和Client Network for StorageGRID the請參閱 " 連接埠連結模式 (SG6000-CN 控制器) "。
4.	SG6000-CN 控制器上的管理網路連接埠 (圖中標有 P1)	1-GbE (RJ-45) *重要事項：*此連接埠僅以1000 BaseT/完整運作、不支援10或100 MB的速度。	將SG6000-CN-控制器連接至管理網路以StorageGRID 供實現
	SG6000-CN-控制器上最右側的RJ-45連接埠	1-GbE (RJ-45) *重要事項：*此連接埠僅以1000 BaseT/完整運作、不支援10或100 MB的速度。	<ul style="list-style-type: none"> • 如果您想要與管理網路建立備援連線、可以與管理連接埠1連結。 • 可保持無線連線、並可用於暫用本機存取 (IP 169.254.0.1)。 • 安裝期間、如果無法使用 DHCP 指派的 IP 位址、則可用來將 SG6000-CN 控制器連接至服務筆記型電腦。
5.	每個儲存控制器上的管理連接埠1	1-GbE (RJ-45)	連線至您存取SANtricity 《系統管理程式》的網路。
	每個儲存控制器上的管理連接埠 2	1-GbE (RJ-45)	保留以供技術支援使用。

步驟

1. 使用乙太網路纜線、將SG6000-CN控制器上的BMC管理連接埠連接至管理網路。

雖然此連線是選用的、但建議您協助支援。

2. 將每個儲存控制器上的兩個FC連接埠、連接至SG6000-CN-控制器上的FC連接埠、使用四條光纖纜線和四個SFP+收發器來連接儲存控制器。
3. 使用雙軸纜線或光纖纜線以及SFP+或SFP28收發器、將SG6000-CN-控制器上的網路連接埠連接至適當的網路交換器。



如果您打算使用10-GbE連結速度、請安裝SFP+收發器。如果您打算使用25-GbE連結速度、請安裝SFP28收發器。

- 在支援「自動協商為連接埠速度」選項的機型上、如果選取「固定連接埠連結」模式、您可以以不同於「用戶端網路」專用連接埠的速度來執行 StorageGRID Grid 網路專用連接埠。
- 在不支援自動協商作為連接埠速度選項的機型上、所有四個網路連接埠都必須使用相同的連結速度。
- 如果您計畫使用固定連接埠連結模式（預設）、請將連接埠連接StorageGRID 至表格所示的「資訊網」和「用戶端網路」。

連接埠	連線至...
連接埠 1	用戶端網路（選用）
連接埠 2	網格網路
連接埠 3	用戶端網路（選用）
連接埠4.	網格網路

- 如果您打算使用Aggregate連接埠連結模式、請將一個或多個網路連接埠連接至一或多個交換器。您應該至少連接四個連接埠中的兩個、以避免單點故障。如果將多個交換器用於單一LACP連結、則交換器必須支援MLAG或等效的交換器。
4. 如果您打算使用管理網路StorageGRID 來執行效能、請使用乙太網路纜線、將SG6000-CNN控制器上的管理網路連接埠連接至管理網路。
 5. 如果您打算使用管理網路來執行SANtricity 《支援不支援的系統管理程式》、SANtricity 請使用乙太網路纜線、將每個儲存控制器（左側RJ-45連接埠）上的管理連接埠1（P1）連接至管理網路、以利執行《支援系統管理程式》。

請勿在儲存控制器（右側的 RJ-45 連接埠）上使用管理連接埠 2（P2）。此連接埠保留供技術支援使用。

SG6100

您可以將應用裝置上的管理連接埠連接到服務筆記型電腦、並將應用裝置上的網路連接埠連接到 Grid Network 和選用的 Client Network for StorageGRID。

開始之前

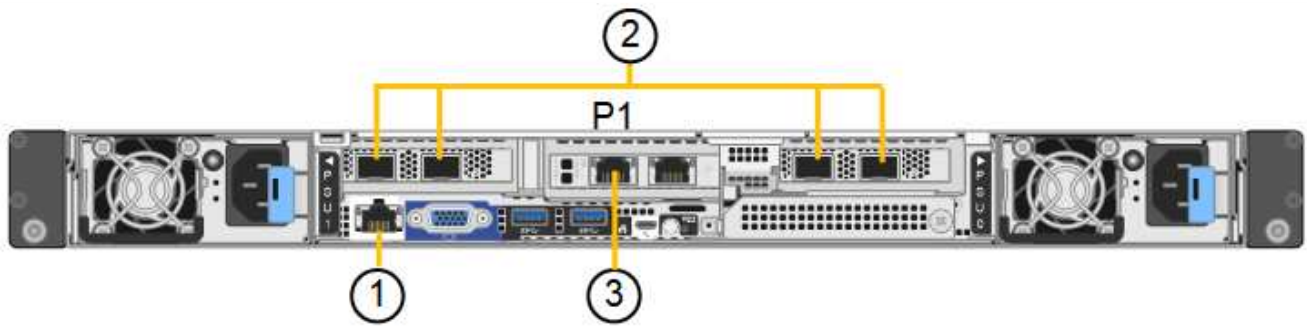
- 您有一條RJ-45乙太網路纜線可用來連接管理連接埠。
- 您有下列其中一個網路連接埠選項。本產品並未隨附這些項目。
 - 一至四條雙軸纜線、用於連接四個網路連接埠。
 - 一至四個SFP+或SFP28收發器、如果您打算將光纖纜線用於連接埠。



* 暴露於雷射輻射的風險 * - 請勿拆解或移除 SFP 收發器的任何部分。您可能會暴露在雷射輻射下。

關於這項工作

下圖顯示 SGF6112 背面的連接埠。



標註	連接埠	連接埠類型	使用
1.	設備上的BMC管理連接埠	1-GbE (RJ-45)	連線至您存取BMC介面的網路。
2.	裝置上有四個 10/25-GbE 網路連接埠		連線到Grid Network和Client Network for StorageGRID the請參閱 " 連接埠連結模式 (SGF6112) "
3.	應用裝置上的管理網路連接埠 (圖中標示為 P1)	1-GbE (RJ-45) • 重要：* 此連接埠僅以 1/10-GbE (RJ-45) 運作、不支援 100 Mb 速度。	將應用裝置連接至管理網路StorageGRID 以供其使用。
	設備上最適當的RJ-45連接埠	1-GbE (RJ-45) • 重要：* 此連接埠僅以 1/10-GbE (RJ-45) 運作、不支援 100 Mb 速度。	<ul style="list-style-type: none"> • 如果您想要與管理網路建立備援連線、可以與管理連接埠1連結。 • 可保持中斷連線、並可用於暫用本機存取 (IP 169.254.0.1)。 • 在安裝期間、如果 DHCP 指派的 IP 位址無法使用、則可用於將應用裝置連線至服務筆記型電腦。

步驟

1. 使用乙太網路纜線、將應用裝置上的BMC管理連接埠連接至管理網路。

雖然此連線是選用的、但建議您協助支援。

2. 使用雙軸纜線或光纖纜線和收發器、將設備上的網路連接埠連接至適當的網路交換器。

SGF6112 連結速度 (GbE)	必要設備
10.	SFP+收發器
25.	SFP28收發器

◦ 在支援「自動協商為連接埠速度」選項的機型上、如果選取「固定連接埠連結」模式、您可以以不

同於「用戶端網路」專用連接埠的速度來執行 StorageGRID Grid 網路專用連接埠。

- 在不支援自動協商作為連接埠速度選項的機型上、所有四個網路連接埠都必須使用相同的連結速度。
- 如果您計畫使用固定連接埠連結模式（預設）、請將連接埠連接StorageGRID 至表格所示的「資訊網」和「用戶端網路」。

連接埠	連線至...
連接埠 1	用戶端網路（選用）
連接埠 2	網格網路
連接埠 3	用戶端網路（選用）
連接埠4.	網格網路

- 如果您打算使用Aggregate連接埠連結模式、請將一個或多個網路連接埠連接至一或多個交換器。您應該至少連接四個連接埠中的兩個、以避免單點故障。如果將多個交換器用於單一LACP連結、則交換器必須支援MLAG或等效的交換器。
3. 如果您打算使用管理網路StorageGRID 來執行效能、請使用乙太網路纜線、將應用裝置上的管理網路連接埠連接至管理網路。

連接電源線並接上電源

連接網路纜線之後、您就可以為應用裝置、控制器或擴充機櫃供電。

SG100 與 SG1000

步驟

1. 將電源線分別連接至產品中的兩個電源供應器。
2. 將這兩條電源線連接至機櫃或機架中的兩個不同的電力分配單元（PDU）。
3. 如果產品正面的電源按鈕目前未亮起藍色、請按下按鈕開啟產品電源。

請勿在開機程序期間再次按下電源按鈕。

4. 如果發生錯誤、請修正任何問題。
5. 如果已拆下、請將前擋板裝到產品上。

SG110 和 SG1100

步驟

1. 將電源線分別連接至產品中的兩個電源供應器。
2. 將這兩條電源線連接至機櫃或機架中的兩個不同的電力分配單元（PDU）。
3. 如果產品正面的電源按鈕目前未亮起藍色、請按下按鈕開啟產品電源。

請勿在開機程序期間再次按下電源按鈕。

電源供應器上的 LED 應亮起綠色而不閃爍。

4. 如果發生錯誤、請修正任何問題。
5. 如果已拆下、請將前擋板裝到產品上。

SG5700

開始之前

連接電源之前、必須先關閉兩個應用裝置的電源開關。



電擊風險：在連接電源線之前、請先確定產品上的兩個電源開關已關閉。

步驟

1. 確認產品上的兩個電源開關已關閉。
2. 將兩根電源線連接至產品。
3. 將兩條電源線連接至機櫃或機架中的不同電力分配單元（PDU）。
4. 開啟產品上的兩個電源開關。
 - 請勿在開機程序期間關閉電源開關。
 - 風扇在初次啟動時聲音非常大。開機期間的大聲雜訊是正常現象。
5. 控制器開機後、請檢查其七段顯示器。

SG6000

步驟

1. 確認儲存控制器櫃中的兩個控制器均已關閉。



電擊風險：在連接電源線之前、請確定兩個儲存控制器的每個電源開關都已關閉。

2. 如果您有擴充櫃、請確認兩個IOM電源開關都已關閉。



電擊風險：在連接電源線之前、請確定每個擴充櫃的兩個電源開關都已關閉。

3. 將電源線分別連接至SG6000-CN-控制器中的兩個電源供應器單元。
4. 將這兩條電源線連接至機櫃或機架中的兩個不同的電力分配單元（PDU）。
5. 將電源線分別連接至儲存控制器櫃中的兩個電源供應器單元。
6. 如果您有擴充櫃、請將電源線分別連接至每個擴充櫃中的兩個電源供應器單元。
7. 將每個儲存櫃（包括選購的擴充櫃）中的兩條電源線、連接至機櫃或機架中的兩個不同PDU。
8. 如果SG6000-CN-控制器正面的電源按鈕目前未亮起藍色、請按下按鈕開啟控制器的電源。

請勿在開機程序期間再次按下電源按鈕。

9. 開啟儲存控制器機櫃背面的兩個電源開關。如果您有擴充櫃、請開啟每個機櫃的兩個電源開關。
 - 請勿在開機程序期間關閉電源開關。
 - 儲存控制器機櫃和選購的擴充機櫃中的風扇在初次啟動時可能會非常大聲。開機期間的大聲雜訊是正常現象。
10. 元件開機後、請檢查其狀態。
 - 檢查每個儲存控制器背面的七段顯示。如需詳細資訊、請參閱檢視開機狀態代碼的相關文章。
 - 驗證SG6000-CN-控制器正面的電源按鈕是否亮起。
11. 如果發生錯誤、請修正任何問題。
12. 將前擋板連接至SG6000-CN-控制器（如果已卸下）。

SG6100

步驟

1. 將電源線分別連接至產品中的兩個電源供應器。
2. 將這兩條電源線連接至機櫃或機架中的兩個不同的電力分配單元（PDU）。
3. 如果產品正面的電源按鈕目前未亮起藍色、請按下按鈕開啟產品電源。

請勿在開機程序期間再次按下電源按鈕。

電源供應器上的 LED 應亮起綠色而不閃爍。

4. 如果發生錯誤、請修正任何問題。
5. 如果已拆下、請將前擋板裝到產品上。

相關資訊

["檢視狀態指標"](#)

檢視狀態指示燈和代碼

設備和控制器包含可協助您判斷應用裝置元件狀態的指示燈。

SG100 與 SG1000

此應用裝置內含的指示燈可協助您判斷應用裝置控制器和兩個 SSD 的狀態：

- [產品指示燈和按鈕](#)
- [一般開機代碼](#)
- [SSD指示燈](#)

請使用此資訊來提供協助 "[疑難排解 SG100 和 SG1000 硬體安裝](#)"。

產品指示燈和按鈕

下圖顯示 SG100 和 SG1000 上的狀態指示燈和按鈕。



標註	顯示	州/省
1.	電源按鈕	<ul style="list-style-type: none">• 藍色：產品電源已開啟。• 關：產品電源已關閉。
2.	重設按鈕	使用此按鈕可執行控制器的硬重設。
3.	識別按鈕	此按鈕可設定為「Blink（亮起）」、「On（亮起）」或「Off（關閉）」。 <ul style="list-style-type: none">• 藍色、閃爍：表示設備位於機櫃或機架中。• 藍色、恆亮：識別機櫃或機架中的設備。• 不亮：機櫃或機架中無法識別產品的外觀。
4.	警示LED	<ul style="list-style-type: none">• 呈黃色持續亮起：發生錯誤。• 注意：* 若要檢視開機與錯誤代碼、"存取 BMC 介面"。• 不亮：不存在錯誤。

一般開機代碼

在開機期間或硬重設裝置後、會發生下列情況：

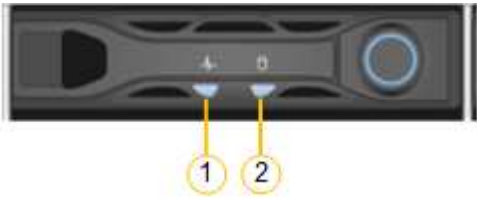
1. 底板管理控制器（BMC）會記錄開機順序的代碼、包括發生的任何錯誤。

2. 電源按鈕會亮起。
3. 如果開機期間發生任何錯誤、警示LED會亮起。

若要檢視開機和錯誤代碼、"[存取 BMC 介面](#)"。

SSD指示燈

下圖顯示 SG100 和 SG1000 上的 SSD 指示燈。



LED	顯示	州/省
1.	磁碟機狀態/故障	<ul style="list-style-type: none"> • 藍色（固態）：磁碟機已上線 • 琥珀色（固態）：磁碟機故障 • 琥珀色（閃爍）：磁碟機定位器指示燈亮起 • 不亮：插槽已空
2.	磁碟機作用中	藍色（正在閃爍）：正在存取磁碟機

SG110 和 SG1100

此應用裝置內含的指示燈可協助您判斷應用裝置控制器和 SSD 的狀態：

- [產品指示燈和按鈕](#)
- [一般開機代碼](#)
- [SSD指示燈](#)

請使用此資訊來提供協助 "[SG110 和 SG1100 硬體安裝疑難排解](#)"。

產品指示燈和按鈕

下圖顯示 SG110 和 SG1100 設備上的指示燈和按鈕。



標註	顯示	州/省
1.	電源按鈕	<ul style="list-style-type: none"> • 藍色：產品電源已開啟。 • 關：產品電源已關閉。
2.	重設按鈕	使用此按鈕可執行控制器的硬重設。
3.	識別按鈕	<p>使用 BMC 時、此按鈕可設定為閃爍、開啟（穩定）或關閉。</p> <ul style="list-style-type: none"> • 藍色、閃爍：表示設備位於機櫃或機架中。 • 藍色、恆亮：識別機櫃或機架中的設備。 • 不亮：機櫃或機架中無法識別產品的外觀。
4.	狀態 LED	<ul style="list-style-type: none"> • 呈黃色持續亮起：發生錯誤。 • 注意：* 若要檢視開機與錯誤代碼、"存取 BMC 介面"。 • 不亮：不存在錯誤。
5.	PFR	SG110 和 SG1100 設備並未使用此燈號、因此燈號會持續熄滅。

一般開機代碼

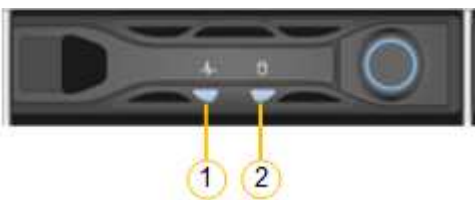
在開機期間或硬重設裝置後、會發生下列情況：

1. 底板管理控制器（BMC）會記錄開機順序的代碼、包括發生的任何錯誤。
2. 電源按鈕會亮起。
3. 如果開機期間發生任何錯誤、警示LED會亮起。

若要檢視開機和錯誤代碼、"[存取 BMC 介面](#)"。

SSD指示燈

下圖顯示 SG110 和 SG1100 應用裝置上的 SSD 指示燈。



LED	顯示	州/省
1.	磁碟機狀態/故障	<ul style="list-style-type: none"> • 藍色（固態）：磁碟機已上線 • 琥珀色（固態）：磁碟機故障 • 不亮：插槽已空
2.	磁碟機作用中	藍色（正在閃爍）：正在存取磁碟機

SG5700

應用裝置控制器包含可協助您判斷應用裝置控制器狀態的指示燈：

- [SG5700 開機狀態代碼](#)
- [E5700SG控制器上的狀態指示燈](#)
- [一般開機代碼](#)
- [E5700SG控制器開機代碼](#)
- [E5700SG控制器錯誤代碼](#)

請使用此資訊來提供協助 "[SG5700 硬體安裝疑難排解](#)"。

SG5700 開機狀態代碼

每個控制器上的七段顯示會在設備開機時顯示狀態和錯誤代碼。

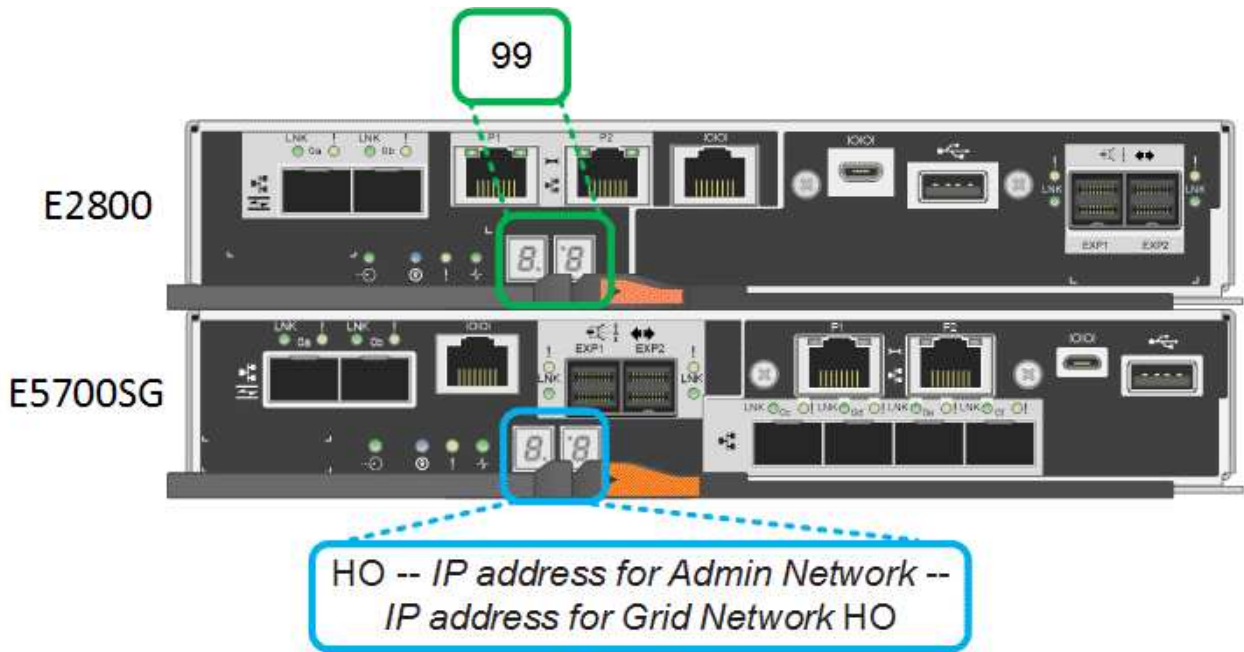
E2800控制器和E5700SG控制器會顯示不同的狀態和錯誤代碼。

若要瞭解這些程式碼的意義、請參閱下列資源：

控制器	參考資料
E2800 控制器	<p><i>E5700與E2800系統監控指南</i></p> <ul style="list-style-type: none"> • 附註：* E 系列 E5700 控制器所列的代碼不適用於應用裝置中的 E5700SG 控制器。
E5700SG控制器	「E5700SG控制器上的狀態指示燈」

步驟

1. 在開機期間、檢視七段顯示器上顯示的代碼、以監控進度。
 - E2800控制器上的七區段顯示會顯示重複順序* OS*、* SD*、**blank** 表示正在執行每日開始處理。
 - E5700SG控制器上的七段顯示屏顯示一系列代碼，以* AA*和* FF*結尾。
2. 控制器開機後、確認七區段顯示顯示如下：



控制器	七區段顯示
E2800 控制器	顯示99、這是E系列控制器機櫃的預設ID。
E5700SG控制器	<p>顯示*何*、接著重複兩個數字的順序。</p> <div style="border: 1px solid gray; padding: 5px; margin: 10px 0;"> <p>HO -- IP address for Admin Network -- IP address for Grid Network HO</p> </div> <p>在順序中、第一組數字是控制器管理連接埠1的DHCP指派IP位址。此位址用於將控制器連線至管理網路StorageGRID 以供執行。第二組數字是DHCP指派的IP位址、用於將應用裝置連線至Grid Network以供StorageGRID 支援。</p> <p>*注意：*如果無法使用DHCP指派IP位址、則會顯示0·0·0·0。</p>

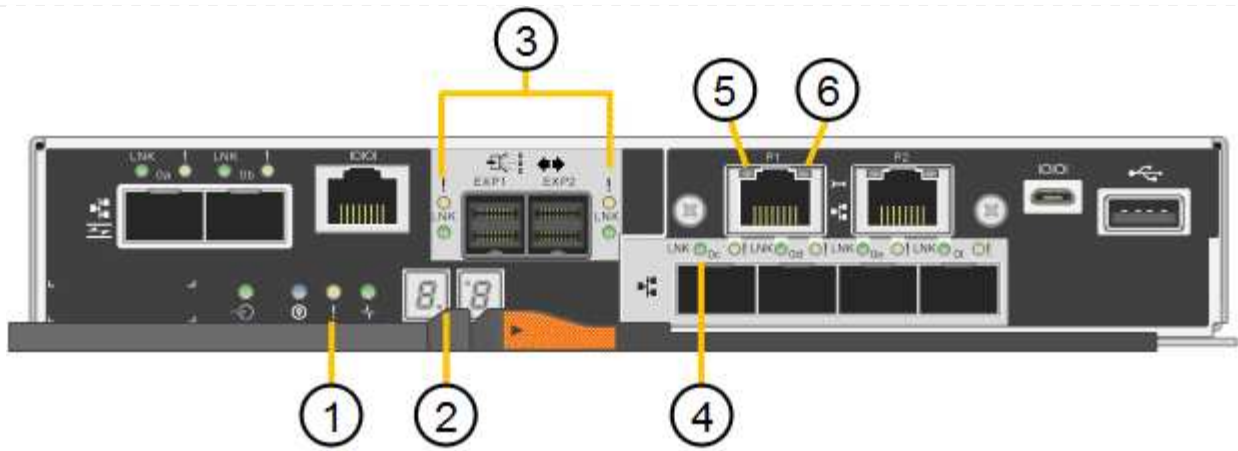
3. 如果七區段顯示其他值、請參閱 "[硬體安裝疑難排解 \(SG6000 或 SG5700 \)](#)" 並確認您已正確完成安裝步驟。如果您無法解決問題、請聯絡技術支援部門。

E5700SG控制器上的狀態指示燈

E5700SG控制器上的七段顯示器和LED會在設備開機和硬體初始化期間顯示狀態和錯誤代碼。您可以使用這些顯示器來判斷狀態並疑難排解錯誤。

在啟動完「VMware應用程式安裝程式」之後StorageGRID、您應該定期檢閱E5700SG控制器上的狀態指示燈。

下圖顯示 E5700SG 控制器上的狀態指示燈。



標註	顯示	說明
1.	注意LED	黃色：控制器故障、需要操作員注意、或找不到安裝指令碼。 不亮：控制器正常運作。
2.	七區段顯示	顯示診斷代碼 七段顯示順序可讓您瞭解錯誤及應用裝置的運作狀態。
3.	擴充連接埠注意LED	黃色：由於應用裝置不使用擴充連接埠、因此這些LED會一直呈黃色（未建立連結）。
4.	主機連接埠連結狀態LED	綠色：連結已啟動。 不亮：連結中斷。
5.	乙太網路連結狀態LED	綠色：建立連結。 不亮：未建立連結。
6.	乙太網路活動LED	綠色：管理連接埠與所連接裝置（例如乙太網路交換器）之間的連結已開啟。 不亮：控制器與連線裝置之間沒有連結。 呈綠色持續亮起：有乙太網路活動。

一般開機代碼

在開機期間或硬重設裝置後、會發生下列情況：

1. E5700SG控制器上的七區段顯示幕會顯示一般的代碼順序、而非控制器特有的代碼順序。一般順序以代碼AA和FF結束。

2. 出現E5700SG控制器專屬的開機代碼。

E5700SG控制器開機代碼

在設備正常開機期間、E5700SG控制器上的七段顯示器會依照所列順序顯示下列代碼：

程式碼	表示
嗨	主開機指令碼已啟動。
PP	系統正在檢查是否需要更新FPGA。
HP	系統正在檢查10/25-GbE控制器韌體是否需要更新。
經常預算	套用韌體更新後、系統正在重新開機。
FP	硬體子系統韌體更新檢查已完成。控制器之間的通訊服務正在啟動。
他	系統正在等待與E2800控制器連線、並與SANtricity 該作業系統同步。 *注意：*如果此開機程序未超過此階段、請檢查兩個控制器之間的連線。
硬拷貝	系統正在檢查現有StorageGRID 的安裝資料。
好	執行中的是此應用程式。StorageGRID
HA	執行中。StorageGRID

E5700SG控制器錯誤代碼

這些代碼代表當設備開機時、E5700SG控制器上可能會顯示的錯誤狀況。如果發生特定的低層硬體錯誤、則會顯示其他兩位數的十六進位代碼。如果上述任一代碼持續超過一或兩秒鐘、或您無法依照其中一項規定的疑難排解程序來解決錯誤、請聯絡技術支援部門。

程式碼	表示
22	在任何開機裝置上找不到主要開機記錄。
23	內部快閃磁碟未連線。
2A、2B	匯流排卡住、無法讀取DIMM SPD資料。
40.	無效的DIMM。
41	無效的DIMM。
42	記憶體測試失敗。

程式碼	表示
51	SPD讀取失敗。
92 至 96	PCI匯流排初始化。
從A0到A3.	SATA磁碟機初始化。
AB	替代開機代碼。
AE	開機作業系統：
企業	DDR4訓練失敗。
E8.	未安裝記憶體。
歐盟	找不到安裝指令碼。
EP	與E2800控制器的安裝或通訊失敗。

相關資訊

- ["NetApp支援"](#)
- ["E5700與E2800系統監控指南"](#)

SG6000

SG6000 應用裝置控制器包含可協助您判斷應用裝置控制器狀態的指示燈：

- [SG6000-CN 控制器上的狀態指示燈和按鈕](#)
- [一般開機代碼](#)
- [SG6000 儲存控制器的開機狀態代碼](#)

請使用此資訊來提供協助 ["SG6000 安裝疑難排解"](#)。

SG6000-CN 控制器上的狀態指示燈和按鈕

SG6000-CN-控制器包含可協助您判斷控制器狀態的指示燈、包括下列指示燈和按鈕。

下圖顯示 SG6000-CN 控制器上的狀態指示燈和按鈕。



標註	顯示	說明
1.	電源按鈕	<ul style="list-style-type: none"> 藍色：控制器已開啟電源。 不亮：控制器已關機。
2.	重設按鈕	<p>無指標</p> <p>使用此按鈕可執行控制器的硬重設。</p>
3.	識別按鈕	<ul style="list-style-type: none"> 呈藍色或持續亮起：識別機櫃或機架中的控制器。 不亮：控制器無法在機櫃或機架中識別。 <p>此按鈕可設定為「Blink（亮起）」、「On（亮起）」或「Off（關閉）」。</p>
4.	警示LED	<ul style="list-style-type: none"> 黃色：發生錯誤。 注意：* 若要檢視開機與錯誤代碼、"存取 BMC 介面"。 不亮：不存在錯誤。

一般開機代碼

在開機期間或SG6000-CN-控制器硬重設之後、會發生下列情況：

1. 底板管理控制器（BMC）會記錄開機順序的代碼、包括發生的任何錯誤。
2. 電源按鈕會亮起。
3. 如果開機期間發生任何錯誤、警示LED會亮起。

若要檢視開機和錯誤代碼、["存取 BMC 介面"](#)。

SG6000 儲存控制器的開機狀態代碼

每個儲存控制器都有七段顯示、可在控制器開機時提供狀態代碼。E2800控制器和EF570控制器的狀態代碼相同。

如需這些代碼的說明、請參閱儲存控制器類型的E系列系統監控資訊。

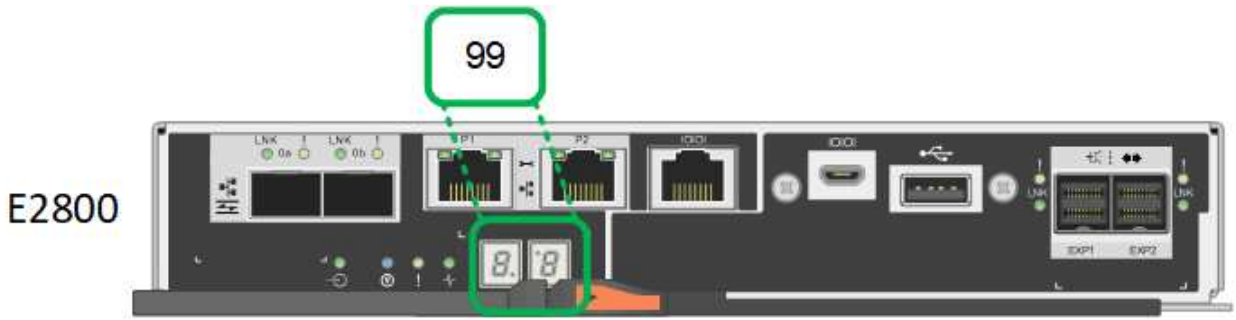
步驟

1. 在開機期間、檢視每個儲存控制器七段顯示器上顯示的代碼、以監控進度。

每個儲存控制器上的七區段顯示會顯示重複順序* OS*、* SD*、**blank** 表示控制器正在執行一天開始的處理。

2. 控制器開機後、確認每個儲存控制器顯示99、這是E系列控制器機櫃的預設ID。

請確定兩個儲存控制器都顯示此值、如本例E2800控制器所示。



3. 如果其中一個或兩個控制器顯示其他值、請參閱 "[硬體安裝疑難排解 \(SG6000 或 SG5700\)](#)" 並確認您已正確完成安裝步驟。如果您無法解決問題、請聯絡技術支援部門。

相關資訊

- "[NetApp支援](#)"
- "[開啟SG6000-CN-控制器電源、並確認運作正常](#)"

SG6100

此應用裝置內含的指示燈可協助您判斷應用裝置控制器和 SSD 的狀態：

- [產品指示燈和按鈕](#)
- [一般開機代碼](#)
- [SSD指示燈](#)

請使用此資訊來提供協助 "[SG6100 硬體安裝疑難排解](#)"。

產品指示燈和按鈕

下圖顯示 SGF6112 應用裝置上的指示燈和按鈕。



標註	顯示	州/省
1.	電源按鈕	<ul style="list-style-type: none"> • 藍色：產品電源已開啟。 • 關：產品電源已關閉。
2.	重設按鈕	使用此按鈕可執行控制器的硬重設。

標註	顯示	州/省
3.	識別按鈕	<p>使用 BMC 時、此按鈕可設定為閃爍、開啟（穩定）或關閉。</p> <ul style="list-style-type: none"> • 藍色、閃爍：表示設備位於機櫃或機架中。 • 藍色、恆亮：識別機櫃或機架中的設備。 • 不亮：機櫃或機架中無法識別產品的外觀。
4.	狀態 LED	<ul style="list-style-type: none"> • 呈黃色持續亮起：發生錯誤。 • 注意：* 若要檢視開機與錯誤代碼、"存取 BMC 介面"。 • 不亮：不存在錯誤。
5.	PFR	SGF6112 產品並未使用此燈號、且燈號會持續熄滅。

一般開機代碼

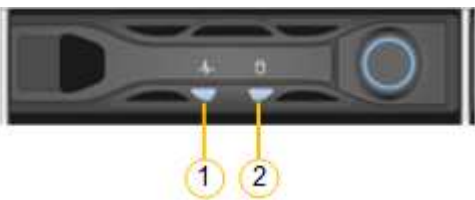
在開機期間或硬重設裝置後、會發生下列情況：

1. 底板管理控制器（BMC）會記錄開機順序的代碼、包括發生的任何錯誤。
2. 電源按鈕會亮起。
3. 如果開機期間發生任何錯誤、警示LED會亮起。

若要檢視開機和錯誤代碼、"[存取 BMC 介面](#)"。

SSD指示燈

下圖顯示 SGF6112 應用裝置上的 SSD 指示燈。



LED	顯示	州/省
1.	磁碟機狀態/故障	<ul style="list-style-type: none"> • 藍色（固態）：磁碟機已上線 • 琥珀色（固態）：磁碟機故障 • 不亮：插槽已空 • 附註：* 如果新的正常運作 SSD 插入正在運作的 SGF6112 StorageGRID 節點、SSD 上的 LED 應會開始閃爍、但一旦系統判斷磁碟機有足夠容量且正常運作、就會停止閃爍。
2.	磁碟機作用中	藍色（正在閃爍）：正在存取磁碟機

版權資訊

Copyright © 2024 NetApp, Inc. 版權所有。台灣印製。非經版權所有人事先書面同意，不得將本受版權保護文件的任何部分以任何形式或任何方法（圖形、電子或機械）重製，包括影印、錄影、錄音或儲存至電子檢索系統中。

由 NetApp 版權資料衍伸之軟體必須遵守下列授權和免責聲明：

此軟體以 NETAPP「原樣」提供，不含任何明示或暗示的擔保，包括但不限於有關適售性或特定目的適用性之擔保，特此聲明。於任何情況下，就任何已造成或基於任何理論上責任之直接性、間接性、附隨性、特殊性、懲罰性或衍生性損害（包括但不限於替代商品或服務之採購；使用、資料或利潤上的損失；或企業營運中斷），無論是在使用此軟體時以任何方式所產生的契約、嚴格責任或侵權行為（包括疏忽或其他）等方面，NetApp 概不負責，即使已被告知有前述損害存在之可能性亦然。

NetApp 保留隨時變更本文所述之任何產品的權利，恕不另行通知。NetApp 不承擔因使用本文所述之產品而產生的責任或義務，除非明確經過 NetApp 書面同意。使用或購買此產品並不會在依據任何專利權、商標權或任何其他 NetApp 智慧財產權的情況下轉讓授權。

本手冊所述之產品受到一項（含）以上的美國專利、國外專利或申請中專利所保障。

有限權利說明：政府機關的使用、複製或公開揭露須受 DFARS 252.227-7013（2014 年 2 月）和 FAR 52.227-19（2007 年 12 月）中的「技術資料權利 - 非商業項目」條款 (b)(3) 小段所述之限制。

此處所含屬於商業產品和 / 或商業服務（如 FAR 2.101 所定義）的資料均為 NetApp, Inc. 所有。根據本協議提供的所有 NetApp 技術資料和電腦軟體皆屬於商業性質，並且完全由私人出資開發。美國政府對於該資料具有非專屬、非轉讓、非轉授權、全球性、有限且不可撤銷的使用權限，僅限於美國政府為傳輸此資料所訂合約所允許之範圍，並基於履行該合約之目的方可使用。除非本文另有規定，否則未經 NetApp Inc. 事前書面許可，不得逕行使用、揭露、重製、修改、履行或展示該資料。美國政府授予國防部之許可權利，僅適用於 DFARS 條款 252.227-7015(b)（2014 年 2 月）所述權利。

商標資訊

NETAPP、NETAPP 標誌及 <http://www.netapp.com/TM> 所列之標章均為 NetApp, Inc. 的商標。文中所涉及的所有其他公司或產品名稱，均為其各自所有者的商標，不得侵犯。