



更換產品 StorageGRID Appliances

NetApp
June 04, 2024

目錄

更換產品	1
更換 SGF6112 應用裝置	1
更換 SG6100-cn 控制器	4
更換 E4000 儲存控制器 (SG6160)	6

更換產品

更換 SGF6112 應用裝置

如果設備無法正常運作或故障、您可能需要更換設備。

開始之前

- 您的替換產品的零件編號與您要更換的產品相同。
- 您有標籤可識別連接至本產品的每條纜線。
- 您有 "實際放置設備"。

關於這項工作

當您更換產品時、將無法存取此節點。StorageGRID如果設備運作正常、您可以在本程序開始時執行管制關機。



如果您要在安裝StorageGRID 完更新功能之前更換產品、StorageGRID 完成此程序後、可能無法立即存取《產品安裝程式（到此安裝程式）》。雖然您可以從與應用裝置位於同一子網路上的其他主機存取 StorageGRID 應用裝置安裝程式、但您無法從其他子網路上的主機存取。此情況應在15分鐘內自行解決（當原始應用裝置的任何ARP快取項目逾時時）、或者您可以從本機路由器或閘道手動清除任何舊的ARP快取項目、以立即清除此狀況。

步驟

1. 顯示應用裝置的目前組態並加以記錄。
 - a. 登入要更換的應用裝置：
 - i. 輸入下列命令：`ssh admin@grid_node_IP`
 - ii. 輸入中所列的密碼 `Passwords.txt` 檔案：
 - iii. 輸入下列命令以切換至root：`su -`
 - iv. 輸入中所列的密碼 `Passwords.txt` 檔案：

當您以root登入時、提示會從變更 `$` 至 `#`。
 - b. 輸入：`run-host-command ipmitool lan print` 顯示應用裝置目前的 BMC 組態。
2. "關閉產品電源"。
3. 如果此 StorageGRID 應用裝置上的任何網路介面都設定為使用 DHCP、則您需要更新 DHCP 伺服器上的永久 DHCP 租用指派、以參照替換應用裝置的 MAC 位址。如此可確保設備已指派預期的 IP 位址。

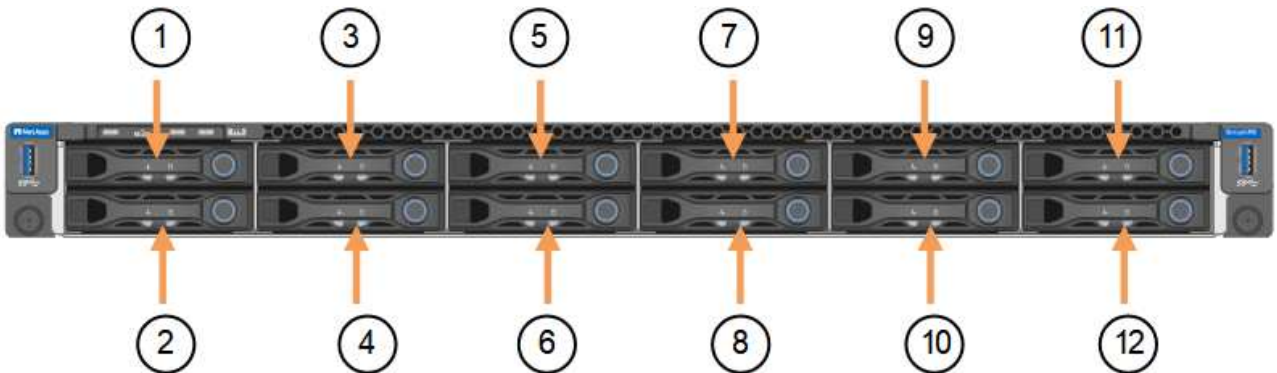
請聯絡您的網路或 DHCP 伺服器管理員、以更新永久的 DHCP 租用指派。系統管理員可以從 DHCP 伺服器記錄檔中判斷更換設備的 MAC 位址、或是檢查裝置乙太網路連接埠所連接之交換器中的 MAC 位址表。
4. 拆下並更換產品：
 - a. 標記纜線、然後拔下纜線和任何網路收發器。



為避免效能降低、請勿在纜線上扭轉、摺疊、夾住或踩踏。

- b. "從機櫃或機架中移除故障的應用裝置"。
- c. 請注意故障設備中可更換元件（兩個電源供應器、三個 NIC 和十二個 SSD）的位置。

12 個磁碟機位於機箱的下列位置（圖示為卸下擋板的機箱正面）：



	磁碟機
1.	HDD00
2.	HDD01
3.	HDD02
4.	HDD03
5.	HDD04
6.	HDD05
7.	HDD06
8.	HDD07
9.	HDD08
10.	HDD09
11.	HDD10
12.	HDD11.

- d. 將可更換的元件移至更換的應用裝置。
- 請遵循所提供的維護指示、重新安裝可更換的元件。



如果您想要保留磁碟機上的資料、請務必將 SSD 磁碟機插入故障應用裝置中所佔用的磁碟機插槽。如果您不這麼做、應用裝置安裝程式會顯示警告訊息、您必須將磁碟機放入正確的插槽、然後重新啟動應用裝置、設備才能重新加入網格。

- a. "將替換產品安裝到機櫃或機架中"。
 - b. 更換纜線和任何光纖收發器。
5. 開啟產品電源。
 6. 如果您更換的應用裝置已啟用 SED 磁碟機的硬碟機加密、則您必須 "輸入磁碟機加密密碼" 可在第一次啟動更換設備時訪問加密的驅動器。
 7. 請等待產品重新加入網格。如果應用裝置未重新加入網格、請遵循 StorageGRID 應用裝置安裝程式首頁上的指示來解決任何問題。



為了避免資料遺失、如果 Appliance Installer 指出需要變更實體硬體、例如將磁碟機移至不同的插槽、請先關閉應用裝置電源、再進行硬體變更。

8. 如果您更換的應用裝置使用金鑰管理伺服器 (KMS) 來管理節點加密的加密金鑰、則可能需要額外的組態、節點才能加入網格。如果節點未自動加入網格、請確定這些組態設定已傳輸至新應用裝置、並手動設定任何沒有預期組態的設定：
 - "設定 StorageGRID 連線"
 - "設定應用裝置的節點加密"
9. 登入更換的應用裝置：
 - a. 輸入下列命令：`ssh admin@grid_node_IP`
 - b. 輸入中所列的密碼 `Passwords.txt` 檔案：
 - c. 輸入下列命令以切換至root：`su -`
 - d. 輸入中所列的密碼 `Passwords.txt` 檔案：
10. 恢復所更換設備的 BMC 網路連線能力。有兩種選擇：
 - 使用靜態 IP、網路遮罩和閘道
 - 使用 DHCP 取得 IP、網路遮罩和閘道

- i. 若要還原 BMC 組態以使用靜態 IP、網路遮罩和閘道、請輸入下列命令：

```
run-host-command ipmitool lan set 1 ipsrc static
```

```
run-host-command ipmitool lan set 1 ipaddr Appliance_IP
```

```
run-host-command ipmitool lan set 1 netmask Netmask_IP
```

```
run-host-command ipmitool lan set 1 defgw ipaddr Default_gateway
```

- i. 若要還原 BMC 組態以使用 DHCP 取得 IP、網路遮罩和閘道、請輸入下列命令：

```
run-host-command ipmitool lan set 1 ipsrc dhcp
```

11. 還原 BMC 網路連線之後、請連線至 BMC 介面以稽核及還原您可能已套用的任何其他自訂 BMC 組態。例如、您應該確認 SNMP 設陷目的地和電子郵件通知的設定。請參閱 ["設定 BMC 介面"](#)。
12. 確認應用裝置節點出現在Grid Manager中、且未顯示任何警示。

完成後

更換零件後、請將故障零件歸還給NetApp、如套件隨附的RMA指示所述。請參閱 ["零件退貨擴大機；更換"](#) 頁面以取得更多資訊。

相關資訊

["檢視狀態指標"](#)

["檢視應用裝置的開機代碼"](#)

更換 SG6100-cn 控制器

如果 SG6100-CN 控制器無法以最佳方式運作或發生故障、您可能需要更換該控制器。

開始之前

- 您的更換控制器的零件編號與您要更換的控制器相同。
- 您可以使用標籤來識別連接至控制器的每條纜線。
- 您已實際找到要在資料中心更換的控制器。

["在資料中心找到控制器"](#)

關於這項工作

更換 SG6100-CN 控制器時、將無法存取應用裝置儲存節點。如果 SG6100-CN 控制器運作正常、您可以在本程序開始時執行管制關機。



如果您在安裝StorageGRID 完此程序之前更換控制器、可能StorageGRID 無法在完成此程序後立即存取《產品安裝程式 (到此程序) 》。雖然您可以從與應用裝置位於同一子網路上的其他主機存取 StorageGRID 應用裝置安裝程式、但您無法從其他子網路上的主機存取。此情況應在15分鐘內自行解決 (當原始控制器的任何ARP快取項目逾時時)、或者您可以從本機路由器或閘道手動清除任何舊的ARP快取項目、以立即清除此狀況。

步驟

1. 顯示應用裝置的目前組態並加以記錄。
 - a. 登入要更換的應用裝置：
 - i. 輸入下列命令：`ssh admin@grid_node_IP`
 - ii. 輸入中所列的密碼 `Passwords.txt` 檔案：
 - iii. 輸入下列命令以切換至root：`su -`
 - iv. 輸入中所列的密碼 `Passwords.txt` 檔案：

當您以root登入時、提示會從變更 `$` 至 `#`。

- b. 輸入：`run-host-command ipmitool lan print` 顯示應用裝置目前的 BMC 組態。
2. 如果 SG6100-CN 控制器運作良好、可進行控制關機、"關閉 SG6100-CN 控制器"。
3. 如果此 StorageGRID 應用裝置上的任何網路介面都設定為使用 DHCP、您可能需要更新 DHCP 伺服器上的永久 DHCP 租用指派、以參照替換應用裝置的 MAC 位址。此更新可確保設備已指派預期的 IP 位址。
4. 移除並更換 SG6100-CN 控制器：
 - a. 標記纜線、然後拔下纜線。



為避免效能降低、請勿在纜線上扭轉、摺疊、夾住或踩踏。

- b. 從機櫃或機架中取出故障控制器。
 - c. 將替換控制器安裝到機櫃或機架中。
 - d. 更換纜線。
 - e. 開啟控制器電源並監控控制器 LED。
5. 如果您更換的應用裝置已啟用 SED 磁碟機的硬碟機加密、則您必須 "輸入磁碟機加密密碼" 可在第一次啓動更換設備時訪問加密的驅動器。
 6. 如果您更換控制器的應用裝置使用金鑰管理伺服器 (KMS) 來加密資料、則可能需要額外的組態、節點才能加入網格。如果節點未自動加入網格、請確定這些組態設定已傳輸至新控制器、並手動設定任何沒有預期組態的設定：
 - "設定網路連結"
 - "設定StorageGRID 靜態IP位址"
 - "設定應用裝置的節點加密"
 7. 使用更換的控制器登入應用裝置：
 - a. 輸入下列命令：`ssh admin@grid_node_IP`
 - b. 輸入中所列的密碼 `Passwords.txt` 檔案：
 - c. 輸入下列命令以切換至root：`su -`
 - d. 輸入中所列的密碼 `Passwords.txt` 檔案：
 8. 還原應用裝置的 BMC 網路連線能力。有兩種選擇：
 - 使用靜態 IP、網路遮罩和閘道
 - 使用 DHCP 取得 IP、網路遮罩和閘道

- i. 若要還原 BMC 組態以使用靜態 IP、網路遮罩和閘道、請輸入下列命令：

```
run-host-command ipmitool lan set 1 ipaddr Appliance_IP
```

```
run-host-command ipmitool lan set 1 netmask Netmask_IP
```

```
run-host-command ipmitool lan set 1 defgw ipaddr Default_gateway
```

- i. 若要還原 BMC 組態以使用 DHCP 取得 IP、網路遮罩和閘道、請輸入下列命令：

```
run-host-command ipmitool lan set 1 ipsrc dhcp
```

9. 還原 BMC 網路連線之後、請連線至 BMC 介面以稽核及還原您可能已套用的任何其他自訂 BMC 組態。例如、您應該確認 SNMP 設陷目的地和電子郵件通知的設定。請參閱 ["設定 BMC 介面"](#)。
10. 確認應用裝置節點出現在 Grid Manager 中、且未顯示任何警示。

更換零件後、請將故障零件歸還給 NetApp、如套件隨附的 RMA 指示所述。請參閱 ["零件退貨擴大機；更換"](#) 頁面以取得更多資訊。

更換 E4000 儲存控制器（SG6160）

如果 E4000 控制器無法以最佳方式運作或故障、您可能需要更換它。

開始之前

- 您的更換控制器的零件編號與您要更換的控制器相同。
- 您可以使用標籤來識別連接至控制器的每條纜線。
- 您有一個 ESD 腕帶、或是已採取其他防靜電預防措施。
- 您有 1 號十字螺絲起子。
- 您已將儲存設備實際放置在資料中心中、以便更換控制器。



請勿仰賴 E 系列指示來更換 StorageGRID 應用裝置中的控制器、因為程序不同。

關於這項工作

您可以透過兩種方式判斷控制器是否故障：

- Grid Manager 警示會指出儲存控制器故障狀況、而 SANtricity 系統管理員中的 Grid Manager 或 Recovery Guru 會引導您更換控制器。
- 控制器上的黃色警示 LED 亮起、表示控制器發生故障。



如果機櫃中的兩個控制器都有其注意 LED 亮起、請聯絡技術支援部門以尋求協助。

如果您的應用裝置包含兩個儲存控制器、您可以在應用裝置開機並執行讀寫作業時更換其中一個控制器、前提是符合下列條件：

- 機櫃中的第二個控制器具有最佳狀態。
- 「恢復大師」的「詳細資料」區域中的「確定要移除」欄 SANtricity 位會顯示*「是」*、表示移除此元件是安全的。



如有可能、請將設備置於維護模式以進行此更換程序、以盡量減少意外錯誤或故障所造成的潛在影響。



如果磁碟櫃中的第二個控制器沒有最佳狀態、或是 Recovery Guru 表示無法移除控制器、請聯絡技術支援部門。

步驟 1：準備更換控制器

準備更換 E4000 控制器。

步驟

1. 打開新控制器的包裝、將其放置在無靜態的平面上。
保存包裝材料、以便在運送故障控制器時使用。
2. 在更換的控制器背面找到MAC位址和FRU零件編號標籤。

步驟 2：將控制器離線

準備移除故障控制器、並將其離線。您可以使用 SANtricity 系統管理員來執行這些步驟。

步驟

1. 確認故障控制器的更換零件編號與更換控制器的FRU零件編號相同。

當控制器發生故障且需要更換時、替換零件編號會顯示在Recovery Guru的「Details（詳細資料）」區域中。如果您需要手動尋找此號碼、可以在控制器的*基礎*索引標籤上查看。



* 資料存取可能中斷及 #8212 ； * 如果兩個零件編號不同、請勿嘗試此程序。

2. 備份組態資料庫。

如果移除控制器時發生問題、您可以使用儲存的檔案來還原組態。系統會儲存RAID組態資料庫的目前狀態、其中包含控制器上磁碟區群組和磁碟集區的所有資料。

- a. 選擇 * 支援>支援中心>診斷 * 。
- b. 選擇*收集組態資料* 。
- c. 按一下「* Collect*」 。

檔案會以*組態Data-<arrayName>-<DateTimer>.7z*的名稱儲存在瀏覽器的「下載」資料夾中。

3. 收集應用裝置的支援資料。



在更換元件之前和之後收集支援資料、可確保在更換元件無法解決問題時、您可以將一組完整的記錄傳送給技術支援部門。

如果移除控制器時發生問題、您可以使用儲存的檔案來疑難排解問題。系統會將儲存陣列的庫存、狀態和效能資料儲存在單一檔案中。

- a. * 選擇支援>支援中心>診斷 * 。
 - b. 選擇*收集支援資料* 。
 - c. 按一下「* Collect*」 。
4. 讓您計畫要更換的控制器離線。

步驟 3：取下控制器箱

移除控制器容器。

步驟

1. 放置於防靜電腕帶上或採取其他防靜電預防措施。
2. 標示連接至控制器容器的每條纜線。
3. 從控制器容器拔下所有纜線。



為避免效能降低、請勿扭轉、摺疊、夾緊或踏上纜線。

4. 壓下凸輪把手上的門鎖、直到鬆開為止、完全打開凸輪把手、從中間背板釋放控制器圓筒、然後用雙手將控制器圓筒拉出機箱。
5. 將控制器放在無靜電的平面上、可拆式外蓋朝上。
6. 按下控制器圓筒兩側的藍色按鈕以打開蓋子、然後向上或向外旋轉控制器圓筒的蓋子。

步驟 4：確定要傳輸到更換控制器的零件

您的更換控制器可能已預先安裝零件。確定必須將哪些零件轉移到更換控制器圓筒。

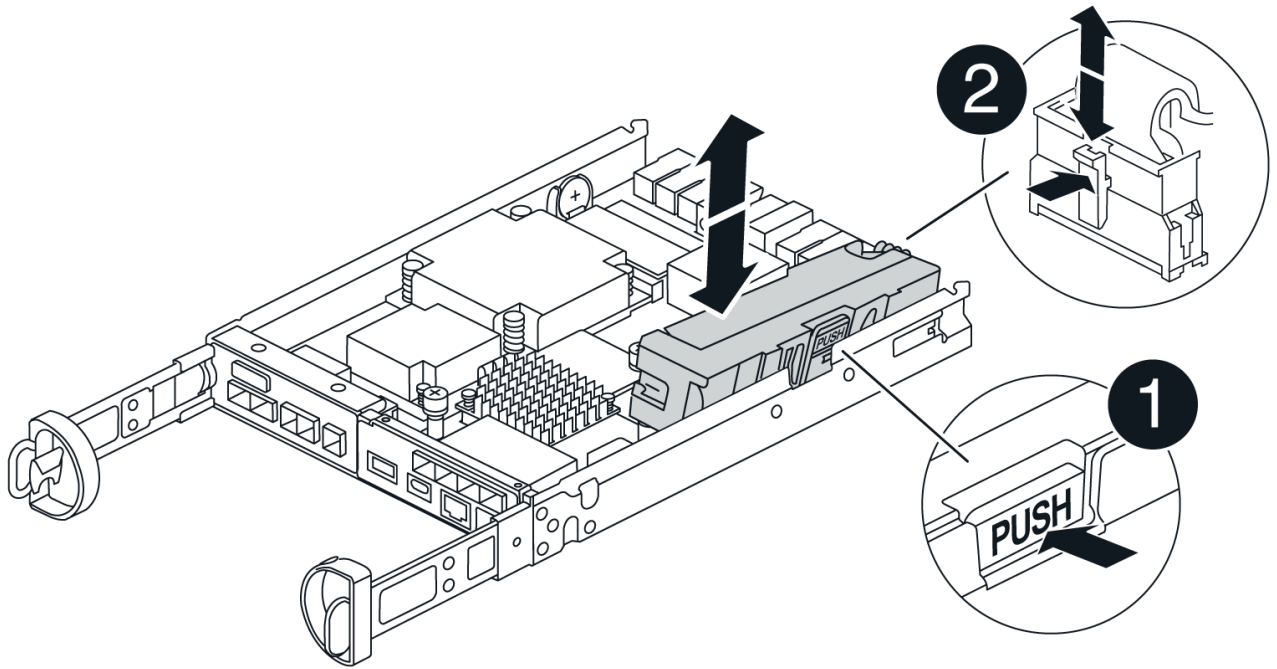
1. 將替換控制器放在平坦、無靜電的表面上、可拆式外蓋朝上。
2. 按下控制器圓筒兩側的藍色按鈕以打開蓋子、然後向上或向外旋轉控制器圓筒的蓋子。
3. 確定更換的控制器是否包含電池和（或） DIMM。如果有、請重新安裝控制器護蓋、然後前往 [步驟 8：更換控制器](#)。否則：
 - 如果更換的控制器不含電池或 DIMM、請前往 [步驟 5：取出電池](#)。
 - 如果更換的控制器包含電池、但不是 DIMM、請前往 [步驟 6：移動 DIMM](#)。

步驟 5：取出電池

從受損的控制器中取出電池、必要時將其安裝在替換控制器中。

步驟

1. 從控制器電池箱中取出電池：
 - a. 按下控制器圓筒側邊的藍色按鈕。
 - b. 將電池向上滑動、直到其脫離固定支架、然後將電池從控制器圓筒中取出。
 - c. 擠壓電池插頭正面的固定夾、將插頭從插槽中拔下、然後從插槽拔下電池纜線。



1
電池釋放彈片
2
電池電源接頭

2. 將電池移至更換的控制器圓筒並安裝：
 - a. 將電池與金屬板側牆上的固定支架對齊、但請勿連接電池。將其餘元件移至更換控制器圓筒之後、您就可以將其插入。
3. 如果更換的控制器已預先安裝 DIMM、請前往 [步驟 7：安裝電池](#)。否則、請繼續下一步。

步驟 6：移動 DIMM

從受損的控制器圓筒中取出 DIMM、並將其安裝到更換的控制器圓筒中。

步驟

1. 找到控制器圓筒上的 DIMM。



請注意 DIMM 在插槽中的位置、以便您可以將 DIMM 插入更換控制器圓筒中的相同位置、並以正確的方向插入。從受損的控制器容器中取出 DIMM：

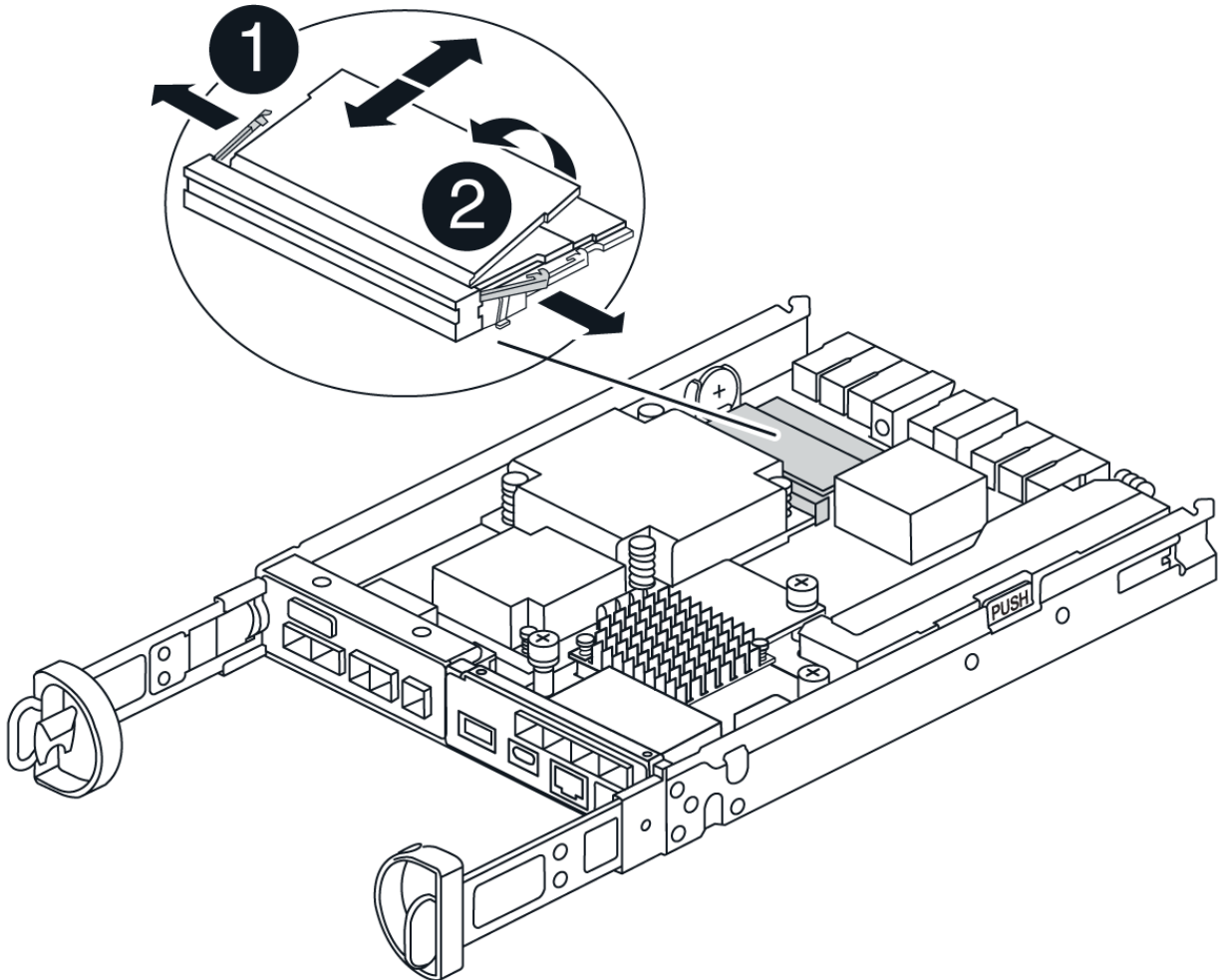
- a. 慢慢地將 DIMM 兩側的兩個 DIMM 彈出彈片往外推、將 DIMM 從插槽中退出。

DIMM 會稍微向上旋轉。

- b. 儘量旋轉 DIMM、然後將 DIMM 滑出插槽。



小心拿住DIMM的邊緣、避免對DIMM電路板上的元件施加壓力。



1

DIMM推出式彈片

2

DIMM

2. 確認電池未插入更換的控制器圓筒。
3. 將 DIMM 安裝在替換控制器中、其位置與受損控制器相同：
 - a. 在DIMM頂端邊緣小心地推入、但穩固地推入、直到彈出彈片卡入DIMM兩端的槽口。

DIMM可緊密插入插槽、但應該很容易就能裝入。如果沒有、請重新將DIMM與插槽對齊、然後重新插入。



目視檢查DIMM、確認其對齊並完全插入插槽。

4. 對其他 DIMM 重複這些步驟。
5. 如果更換的控制器有預先安裝的電池、請前往 [步驟 8：更換控制器](#)。否則、請繼續下一步。

步驟 7：安裝電池

將電池裝入更換的控制器容器中。

步驟

1. 將電池插頭插回控制器圓筒上的插槽。
請確定插頭已鎖入主機板上的電池插槽。
2. 將電池與金屬板側壁上的固定支架對齊。
3. 向下滑動電池組、直到電池卡榫卡入、然後卡入側牆的開口。
4. 重新安裝控制器圓筒蓋並將其鎖定位。

步驟 8：更換控制器

安裝替換控制器、並確認節點已重新加入網格。

步驟

1. 將替換控制器安裝到設備中。
 - a. 翻轉控制器、使可拆式護蓋面朝下。
 - b. 將CAM握把放在開啟位置、將控制器完全滑入產品。
 - c. 將CAM握把往左移動、將控制器鎖定位。
 - d. 更換纜線。
 - e. 如果原始控制器使用DHCP作為IP位址、請在替換控制器背面的標籤上找到MAC位址。請網路管理員將您移除的控制器的DNS/網路和IP位址與更換控制器的MAC位址建立關聯。



如果原始控制器未將DHCP用於IP位址、則新控制器會採用您移除的控制器IP位址。

2. 使用SANtricity NetApp System Manager讓控制器上線：
 - a. 選取*硬體*。
 - b. 如果圖形顯示磁碟機、請選取 * 控制器與元件 *。
 - c. 選取您要放置在線上的控制器。
 - d. 從內容功能表中選取*「線上放置」*、然後確認您要執行此作業。
3. 控制器開機時、請檢查控制器LED。
 - 除非發生錯誤、否則控制器上的黃色警示LED會開啟然後關閉。
 - 主機連結LED可能會亮起、閃爍或關閉、視主機介面而定。
4. 當控制器重新連線時、請確認其狀態為最佳、並檢查控制器機櫃的注意LED。

如果狀態不是最佳、或是有任何警示LED亮起、請確認所有纜線都已正確安裝、且控制器機箱已正確安裝。


如有必要、請移除並重新安裝控制器容器。

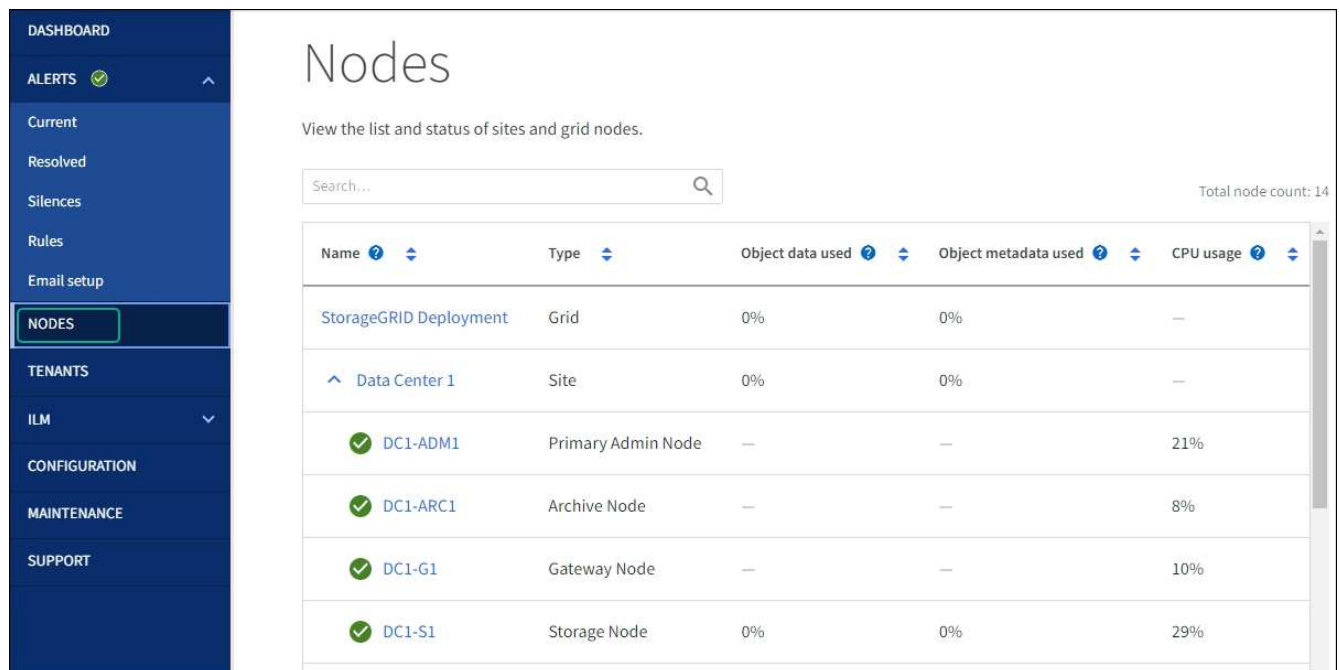






如果您無法解決問題、請聯絡技術支援部門。

5. 如有需要、請使用SANtricity NetApp System Manager將所有磁碟區重新分配給偏好的擁有者。
 - a. 選擇 * 儲存> Volumes (磁碟區) * 。
 - b. 選擇 * 更多>重新分配 Volume * 。
6. 使用SANtricity NetApp System Manager收集儲存陣列的支援資料。
 - a. 選擇 * 支援>支援中心>診斷 * 。
 - b. 選擇*收集支援資料* 。
 - c. 按一下「* Collect*」 。

檔案會以* support-data.7z*的名稱儲存在瀏覽器的「下載」資料夾中。

7. 如果您在此程序期間將應用裝置置於維護模式、請結束維護模式、並等待節點重新開機並重新加入網格。此程序最多可能需要20分鐘。然後、在 Grid Manager 中、確認「節點」頁面顯示正常狀態（綠色核取記號圖示）  節點名稱左側）、表示應用裝置節點沒有作用中警示、且節點已連線至網格。



Name	Type	Object data used	Object metadata used	CPU usage
StorageGRID Deployment	Grid	0%	0%	—
^ Data Center 1	Site	0%	0%	—
 DC1-ADM1	Primary Admin Node	—	—	21%
 DC1-ARC1	Archive Node	—	—	8%
 DC1-G1	Gateway Node	—	—	10%
 DC1-S1	Storage Node	0%	0%	29%

接下來呢？

您的控制器更換已完成。您可以恢復正常作業。

更換零件後、請將故障零件歸還給NetApp、如套件隨附的RMA指示所述。請參閱 "[零件退貨擴大機；更換](#)" 頁面以取得更多資訊。

版權資訊

Copyright © 2024 NetApp, Inc. 版權所有。台灣印製。非經版權所有人事先書面同意，不得將本受版權保護文件的任何部分以任何形式或任何方法（圖形、電子或機械）重製，包括影印、錄影、錄音或儲存至電子檢索系統中。

由 NetApp 版權資料衍伸之軟體必須遵守下列授權和免責聲明：

此軟體以 NETAPP「原樣」提供，不含任何明示或暗示的擔保，包括但不限於有關適售性或特定目的適用性之擔保，特此聲明。於任何情況下，就任何已造成或基於任何理論上責任之直接性、間接性、附隨性、特殊性、懲罰性或衍生性損害（包括但不限於替代商品或服務之採購；使用、資料或利潤上的損失；或企業營運中斷），無論是在使用此軟體時以任何方式所產生的契約、嚴格責任或侵權行為（包括疏忽或其他）等方面，NetApp 概不負責，即使已被告知有前述損害存在之可能性亦然。

NetApp 保留隨時變更本文所述之任何產品的權利，恕不另行通知。NetApp 不承擔因使用本文所述之產品而產生的責任或義務，除非明確經過 NetApp 書面同意。使用或購買此產品並不會在依據任何專利權、商標權或任何其他 NetApp 智慧財產權的情況下轉讓授權。

本手冊所述之產品受到一項（含）以上的美國專利、國外專利或申請中專利所保障。

有限權利說明：政府機關的使用、複製或公開揭露須受 DFARS 252.227-7013（2014 年 2 月）和 FAR 52.227-19（2007 年 12 月）中的「技術資料權利 - 非商業項目」條款 (b)(3) 小段所述之限制。

此處所含屬於商業產品和 / 或商業服務（如 FAR 2.101 所定義）的資料均為 NetApp, Inc. 所有。根據本協議提供的所有 NetApp 技術資料和電腦軟體皆屬於商業性質，並且完全由私人出資開發。美國政府對於該資料具有非專屬、非轉讓、非轉授權、全球性、有限且不可撤銷的使用權限，僅限於美國政府為傳輸此資料所訂合約所允許之範圍，並基於履行該合約之目的方可使用。除非本文另有規定，否則未經 NetApp Inc. 事前書面許可，不得逕行使用、揭露、重製、修改、履行或展示該資料。美國政府授予國防部之許可權利，僅適用於 DFARS 條款 252.227-7015(b)（2014 年 2 月）所述權利。

商標資訊

NETAPP、NETAPP 標誌及 <http://www.netapp.com/TM> 所列之標章均為 NetApp, Inc. 的商標。文中所涉及的所有其他公司或產品名稱，均為其各自所有者的商標，不得侵犯。