



硬體程序

StorageGRID Appliances

NetApp
May 10, 2024

目錄

硬體程序	1
更換 SG100 或 SG1000 中的一個或兩個電源供應器	1
更換 SG100 或 SG1000 中的風扇	3
更換 SG100 或 SG1000 中的磁碟機	6
更換 SG100 或 SG1000	7

硬體程序

更換 SG100 或 SG1000 中的一個或兩個電源供應器

服務應用裝置有兩個電源供應器以提供備援。如果其中一個電源供應器故障、您必須儘快更換、以確保運算控制器具有備援電源。在控制器中運作的兩個電源供應器型號和瓦數必須相同。

開始之前

- 您有 "實體定位控制器" 更換電源供應器。
- 如果您只要更換一個電源供應器：
 - 您已將更換的電源供應器解壓縮、並確保其型號與瓦數與您要更換的電源供應器相同。
 - 您已確認其他電源供應器已安裝並正在執行。
- 如果您同時更換兩個電源供應器：
 - 您已將更換的電源供應器解壓縮、並確保它們的型號和瓦數相同。

關於這項工作

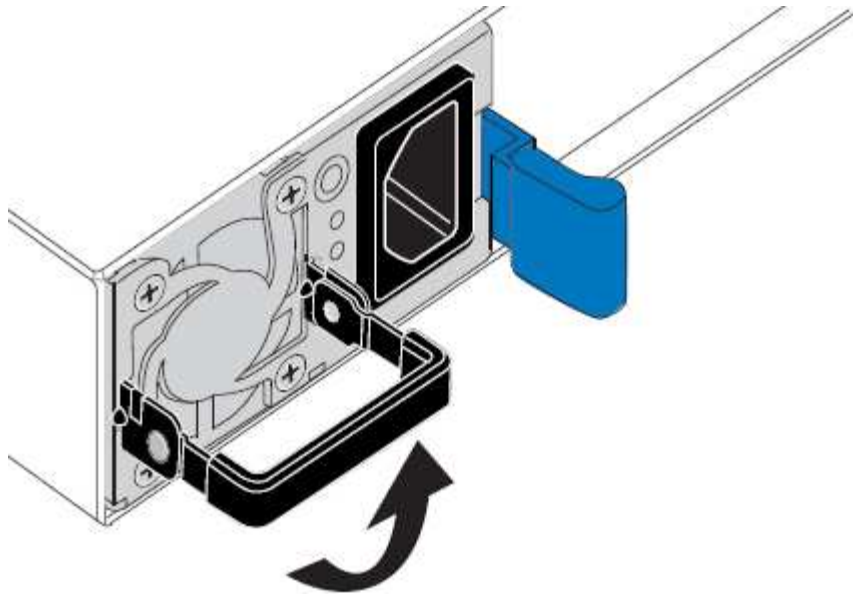
圖中顯示SG100的兩個電源供應器單元、可從產品背面存取。



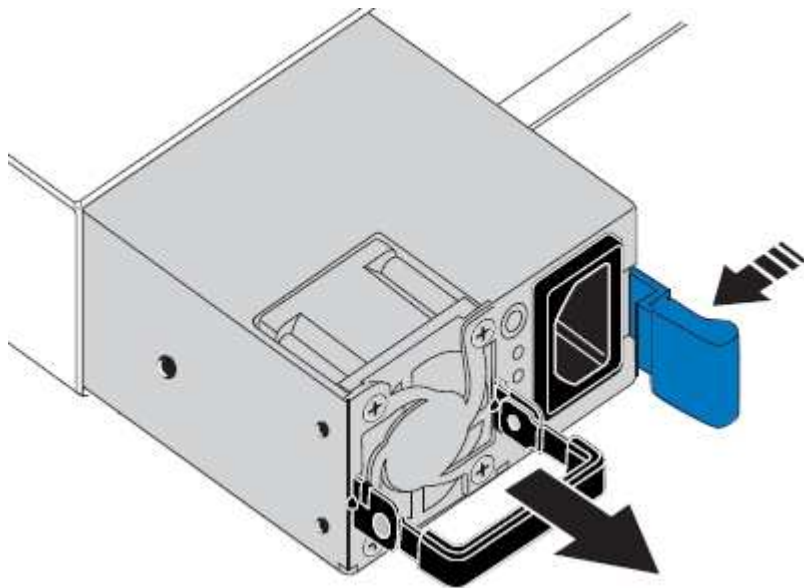
SG1000的電源供應器完全相同。

步驟

1. 如果您只要更換一個電源供應器、就不需要關閉產品電源。前往 [拔下電源線](#) 步驟。如果您同時更換兩個電源供應器、請在拔下電源線之前執行下列步驟：
 - a. "關閉產品電源"。
2. [拔下_the_電源線、start=2]從每個要更換的電源供應器拔下電源線。
3. 提起要更換的第一個電源供應器上的CAM握把。



4. 按下藍色栓鎖、將電源供應器拉出。

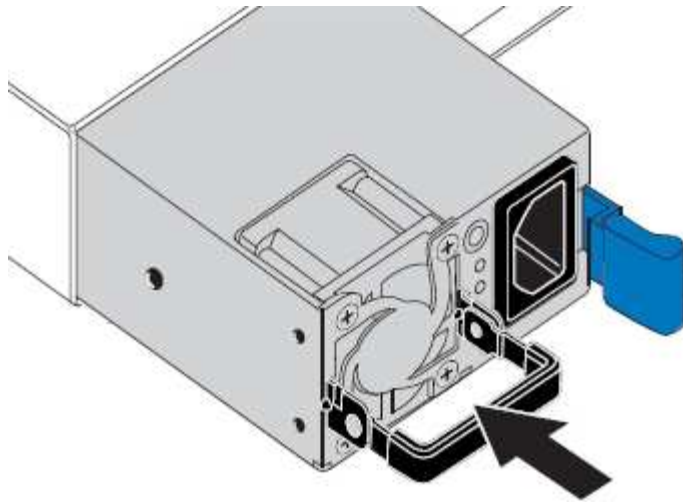


5. 在右側的藍色栓鎖中、將替換電源供應器滑入機箱。



兩個電源供應器的型號和瓦數必須相同。

將替換單元滑入時、請確定藍色栓鎖位於右側。



6. 向下推CAM握把以固定替換電源供應器。
7. 如果您要更換兩個電源供應器、請重複步驟2到6以更換第二個電源供應器。
8. "將電源線連接至更換的裝置並接上電源"。

更換零件後、請將故障零件歸還給NetApp、如套件隨附的RMA指示所述。請參閱 ["零件退貨擴大機；更換"](#) 頁面以取得更多資訊。

更換 SG100 或 SG1000 中的風扇

服務應用裝置有八個冷卻風扇。如果其中一個風扇故障、您必須儘快更換、以確保產品具有適當的冷卻效果。

開始之前

- 您已將替換風扇解壓縮。
- 您有 ["實際放置設備"](#)。
- 您已確認其他風扇已安裝並執行。

關於這項工作

更換風扇時、無法存取應用裝置節點。

圖示為服務應用裝置的風扇。將產品上蓋從產品上卸下後、即可接觸到冷卻風扇。



兩個電源供應器單元中的每個單元都有一個風扇。此程序不包含這些風扇。



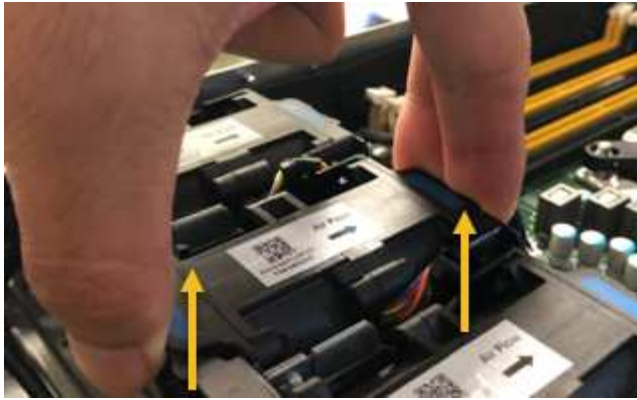
步驟

1. 關閉產品電源。
 - a. 登入網格節點：
 - i. 輸入下列命令：`ssh admin@grid_node_IP`
 - ii. 輸入中所列的密碼 `Passwords.txt` 檔案：
 - iii. 輸入下列命令以切換至root：`su -`
 - iv. 輸入中所列的密碼 `Passwords.txt` 檔案：

當您以root登入時、提示會從變更 `$` 至 `#`。
 - b. 關閉服務應用裝置：`+ shutdown -h now`
2. 請使用下列兩種方法之一、確認服務應用裝置的電源已關閉：
 - 產品正面的電源指示燈LED會熄滅。
 - BMC介面的「電源控制」頁面表示裝置已關閉。
3. 將產品從機架中拉出。
4. 提起頂蓋上的栓鎖、然後從產品上取下外蓋。
5. 找出故障的風扇。



6. 將故障風扇從機箱中提出。



7. 將替換風扇滑入機箱的開放式插槽。

將風扇邊緣與導銷對齊。照片中的大頭針會圈起。



8. 將風扇的連接器穩固地按入電路板。



9. 將頂蓋裝回產品上、然後按下栓鎖、將護蓋固定到位。
10. 開啟應用裝置電源、並監控控制器LED和開機代碼。

使用BMC介面來監控開機狀態。

11. 確認應用裝置節點出現在Grid Manager中、且未顯示任何警示。

更換零件後、請將故障零件歸還給NetApp、如套件隨附的RMA指示所述。請參閱 ["零件退貨擴大機；更換"](#) 頁面以取得更多資訊。

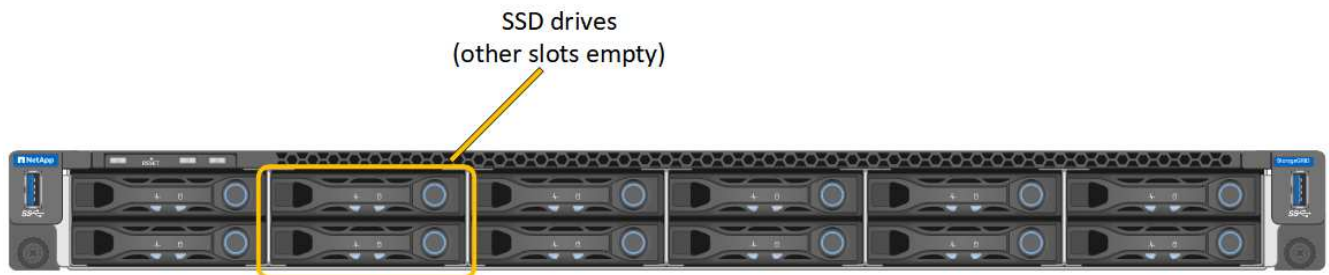
更換 SG100 或 SG1000 中的磁碟機

服務應用裝置中的SSD包含StorageGRID 了不實的作業系統。此外、當設備設定為管理節點時、SSD也會包含稽核記錄、度量和資料庫表格。磁碟機使用RAID1進行鏡射、以提供備援功能。如果其中一個磁碟機故障、您必須儘快更換、以確保備援。

開始之前

- 您有 "實際放置設備"。
- 您已確認哪個磁碟機故障、但其左LED指示燈呈黃色閃爍。

兩個 SSD 放在插槽中、如下圖所示：



如果您移除工作正常的磁碟機、就會關閉應用裝置節點。請參閱檢視狀態指標以驗證故障的相關資訊。

- 您已取得替換磁碟機。
- 您已獲得適當的電子軟碟保護。

步驟

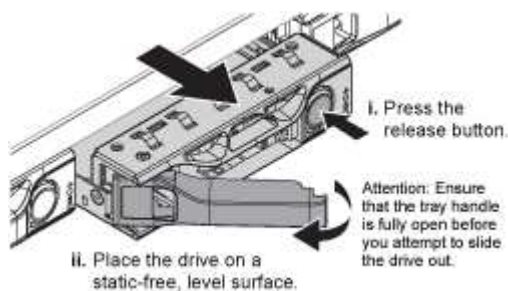
1. 驗證要更換的磁碟機的左側 LED 是否閃爍琥珀色。如果 Grid Manager 或 BMC UI 中回報磁碟機問題、HDD02 或 HDD2 會參考上插槽中的磁碟機、而 HDD03 或 HDD3 則會參考下插槽中的磁碟機。

您也可以使用Grid Manager來監控SSD的狀態。選擇*節點*。然後選取 **Appliance Node** >*硬體*。如果磁碟機故障、「Storage RAID Mode (儲存RAID模式)」欄位會顯示關於哪個磁碟機故障的訊息。

2. 將防靜電腕帶的綁帶末端包覆在您的腕帶上、並將扣夾末端固定在金屬接地上、以避免產生靜電。
3. 打開備用磁碟機的包裝、並將其放在產品附近無靜電且水平的表面上。

儲存所有包裝材料。

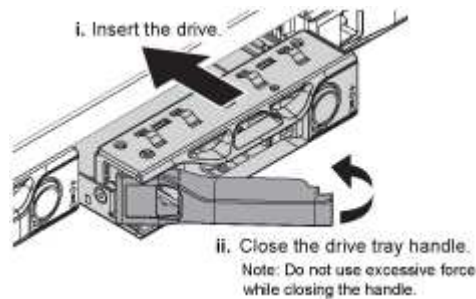
4. 按下故障磁碟機上的釋放按鈕。



磁碟機上的握把會部分開啟、而磁碟機會從插槽中釋放。

5. 打開握把、將磁碟機滑出、然後將其放在無靜電且水平的表面上。
6. 在將替換磁碟機插入磁碟機插槽之前、請先按下釋放按鈕。

栓鎖會彈開。



7. 將替換磁碟機插入插槽、然後關閉磁碟機握把。



請勿在關閉握把時過度施力。

當磁碟機完全插入時、您會聽到「喀」一聲。

磁碟機會自動以工作磁碟機的鏡射資料重建。您可以使用Grid Manager來檢查重新建置的狀態。選擇*節點*。然後選取 **Appliance Node** > *硬體*。Storage RAID Mode（儲存RAID模式）欄位會顯示「正在重建」訊息、直到磁碟機完全重建為止。

更換零件後、請將故障零件歸還給NetApp、如套件隨附的RMA指示所述。請參閱 ["零件退貨擴大機；更換"](#) 頁面以取得更多資訊。

更換 SG100 或 SG1000

如果設備無法正常運作或故障、您可能需要更換設備。

開始之前

- 您的替換產品的零件編號與您要更換的產品相同。
- 您有標籤可識別連接至本產品的每條纜線。
- 您有 ["實際放置設備"](#)。

關於這項工作

當您更換產品時、將無法存取此節點。StorageGRID如果設備運作正常、您可以在本程序開始時執行管制關機。



如果您要在安裝StorageGRID 完更新功能之前更換產品、StorageGRID 完成此程序後、可能無法立即存取《產品安裝程式（到此安裝程式）》。雖然您可以從與應用裝置位於同一子網路上的其他主機存取 StorageGRID 應用裝置安裝程式、但您無法從其他子網路上的主機存取。此情況應在15分鐘內自行解決（當原始應用裝置的任何ARP快取項目逾時時）、或者您可以從本機路由器或閘道手動清除任何舊的ARP快取項目、以立即清除此狀況。

步驟

1. 顯示應用裝置的目前組態並加以記錄。
 - a. 登入要更換的應用裝置：
 - i. 輸入下列命令：`ssh admin@grid_node_IP`
 - ii. 輸入中所列的密碼 `Passwords.txt` 檔案：
 - iii. 輸入下列命令以切換至root：`su -`
 - iv. 輸入中所列的密碼 `Passwords.txt` 檔案：

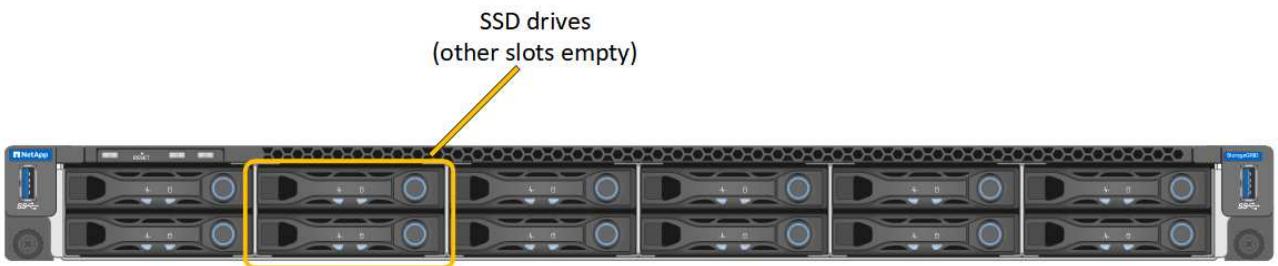
當您以root登入時、提示會從變更 `$` 至 `#`。
 - b. 輸入：`run-host-command ipmitool lan print` 顯示應用裝置目前的 BMC 組態。
2. 關閉產品電源：`shutdown -h now`
3. 如果此 StorageGRID 應用裝置上的任何網路介面都設定為使用 DHCP、您可能需要更新 DHCP 伺服器上的永久 DHCP 租用指派、以參照替換應用裝置的 MAC 位址。此更新可確保設備已指派預期的 IP 位址。請參閱 ["更新 MAC 位址參照"](#)。
4. 拆下並更換產品：
 - a. 標記纜線、然後拔下纜線和任何網路收發器。



為避免效能降低、請勿在纜線上扭轉、摺疊、夾住或踩踏。

- b. 從機櫃或機架中取出故障的應用裝置。
- c. 將兩個電源供應器、八個冷卻風扇和兩個SSD從故障設備移至更換設備。

兩個 SSD 放在插槽中、如下圖所示：



HDD02 或 HDD2 指的是上插槽中的磁碟機、HDD03 或 HDD3 指的是下插槽中的磁碟機。

請依照提供的指示更換這些元件。

- a. 將替換產品安裝到機櫃或機架中。
 - b. 更換纜線和任何光纖收發器。
 - c. 開啟產品電源、等待產品重新加入網格。
 - d. 確認應用裝置節點出現在Grid Manager中、且未顯示任何警示。
5. 登入更換的應用裝置：
 - a. 輸入下列命令：`ssh admin@grid_node_IP`

- b. 輸入中所列的密碼 Passwords.txt 檔案：
 - c. 輸入下列命令以切換至root： su -
 - d. 輸入中所列的密碼 Passwords.txt 檔案：
6. 恢復所更換設備的 BMC 網路連線能力。有兩種選擇：
- 使用靜態 IP 、網路遮罩和閘道
 - 使用 DHCP 取得 IP 、網路遮罩和閘道

- i. 若要還原 BMC 組態以使用靜態 IP 、網路遮罩和閘道、請輸入下列命令：

```
run-host-command ipmitool lan set 1 ipsrc static
```

```
run-host-command ipmitool lan set 1 ipaddr Appliance_IP
```

```
run-host-command ipmitool lan set 1 netmask Netmask_IP
```

```
run-host-command ipmitool lan set 1 defgw ipaddr Default_gateway
```

- i. 若要還原 BMC 組態以使用 DHCP 取得 IP 、網路遮罩和閘道、請輸入下列命令：

```
run-host-command ipmitool lan set 1 ipsrc dhcp
```

7. 還原 BMC 網路連線之後、請連線至 BMC 介面以稽核及還原您可能已套用的任何其他自訂 BMC 組態。例如、您應該確認 SNMP 設陷目的地和電子郵件通知的設定。請參閱 ["設定 BMC 介面"](#)。
8. 確認應用裝置節點出現在Grid Manager中、且未顯示任何警示。

更換零件後、請將故障零件歸還給NetApp、如套件隨附的RMA指示所述。請參閱 ["零件退貨擴大機；更換"](#) 頁面以取得更多資訊。

相關資訊

["檢視狀態指標"](#)

["檢視應用裝置的開機代碼"](#)

版權資訊

Copyright © 2024 NetApp, Inc. 版權所有。台灣印製。非經版權所有人事先書面同意，不得將本受版權保護文件的任何部分以任何形式或任何方法（圖形、電子或機械）重製，包括影印、錄影、錄音或儲存至電子檢索系統中。

由 NetApp 版權資料衍伸之軟體必須遵守下列授權和免責聲明：

此軟體以 NETAPP「原樣」提供，不含任何明示或暗示的擔保，包括但不限於有關適售性或特定目的適用性之擔保，特此聲明。於任何情況下，就任何已造成或基於任何理論上責任之直接性、間接性、附隨性、特殊性、懲罰性或衍生性損害（包括但不限於替代商品或服務之採購；使用、資料或利潤上的損失；或企業營運中斷），無論是在使用此軟體時以任何方式所產生的契約、嚴格責任或侵權行為（包括疏忽或其他）等方面，NetApp 概不負責，即使已被告知有前述損害存在之可能性亦然。

NetApp 保留隨時變更本文所述之任何產品的權利，恕不另行通知。NetApp 不承擔因使用本文所述之產品而產生的責任或義務，除非明確經過 NetApp 書面同意。使用或購買此產品並不會在依據任何專利權、商標權或任何其他 NetApp 智慧財產權的情況下轉讓授權。

本手冊所述之產品受到一項（含）以上的美國專利、國外專利或申請中專利所保障。

有限權利說明：政府機關的使用、複製或公開揭露須受 DFARS 252.227-7013（2014 年 2 月）和 FAR 52.227-19（2007 年 12 月）中的「技術資料權利 - 非商業項目」條款 (b)(3) 小段所述之限制。

此處所含屬於商業產品和 / 或商業服務（如 FAR 2.101 所定義）的資料均為 NetApp, Inc. 所有。根據本協議提供的所有 NetApp 技術資料和電腦軟體皆屬於商業性質，並且完全由私人出資開發。美國政府對於該資料具有非專屬、非轉讓、非轉授權、全球性、有限且不可撤銷的使用權限，僅限於美國政府為傳輸此資料所訂合約所允許之範圍，並基於履行該合約之目的方可使用。除非本文另有規定，否則未經 NetApp Inc. 事前書面許可，不得逕行使用、揭露、重製、修改、履行或展示該資料。美國政府授予國防部之許可權利，僅適用於 DFARS 條款 252.227-7015(b)（2014 年 2 月）所述權利。

商標資訊

NETAPP、NETAPP 標誌及 <http://www.netapp.com/TM> 所列之標章均為 NetApp, Inc. 的商標。文中所涉及的所有其他公司或產品名稱，均為其各自所有者的商標，不得侵犯。