



# 硬體程序

## StorageGRID Appliances

NetApp  
May 10, 2024

# 目錄

硬體程序 .....	1
更換SG5700中的E2800系列儲存控制器 .....	1
更換 E5700SG 運算控制器 .....	12
更換 SG5700 中的其他硬體元件 .....	14

# 硬體程序

## 更換SG5700中的E2800系列儲存控制器

如果E2800系列控制器無法正常運作或故障、您可能需要更換它。

開始之前

- 您的更換控制器的零件編號與您要更換的控制器相同。



請勿仰賴 E 系列指示來更換 StorageGRID 應用裝置中的控制器、因為程序不同。

- 您可以使用標籤來識別連接至控制器的每條纜線。
- 如果所有磁碟機都受到保護、您已檢閱中的步驟 "[單工 E2800 系列控制器更換程序](#)"，包括從 NetApp 支援網站下載和安裝 E 系列 SANtricity 系統管理程式，然後在更換控制器之後，使用「企業管理」視窗 (EMW) 解除鎖定受保護的磁碟機。



使用儲存的金鑰解除磁碟機鎖定之前、您將無法使用本設備。

- 您必須擁有特定的存取權限。
- 您必須使用登入Grid Manager "[支援的網頁瀏覽器](#)"。

關於這項工作

您可以透過兩種方式判斷控制器容器是否故障：

- 《恢復大師SANtricity》（Recovery Guru in the SytrSystem Manager）會引導您更換控制器。
- 控制器上的黃色警示LED亮起、表示控制器發生故障。

當您更換控制器時、將無法存取應用裝置儲存節點。如果E2800系列控制器運作正常、您可以 "[將E5700SG控制器置於維護模式](#)"。

更換控制器時、您必須從原始控制器中取出電池、然後將其安裝在更換的控制器中。在某些情況下、您可能還需要從原始控制器中移除主機介面卡、然後將其安裝在更換的控制器中。

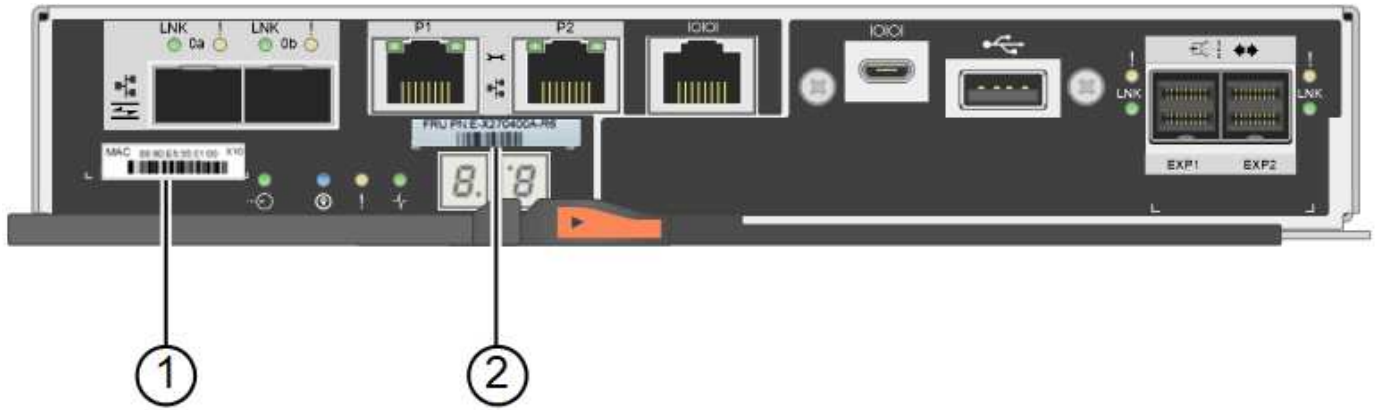


大多數應用裝置機型的儲存控制器不含主機介面卡（HIC）。

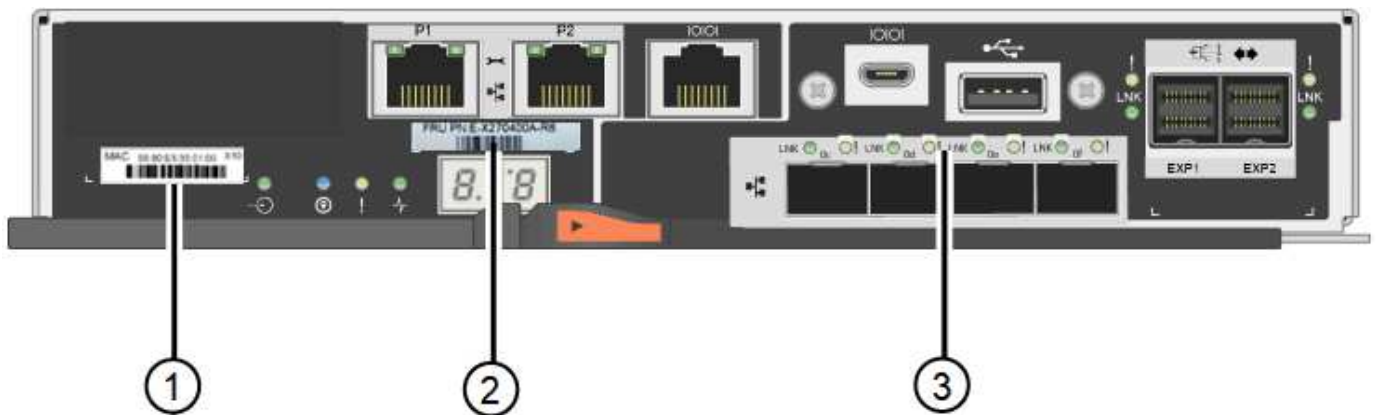
### 步驟 1：準備移除控制器

這些圖顯示 E2800A 控制器和 E2800B 控制器。更換E2800系列控制器和EF570控制器的程序相同。

E2800A 儲存控制器：



E2800B 儲存控制器：



標籤	元件	說明
1.	MAC 位址	管理連接埠1的MAC位址（E2800A上的「P1」和E2800B上的0A）。如果您使用DHCP取得原始控制器的IP位址、則需要此位址才能連線至新的控制器。
2.	FRU零件編號	FRU零件編號。此編號必須符合目前安裝之控制器的更換零件編號。
3.	4埠HIC	4埠主機介面卡（HIC）。執行更換時、必須將此卡移至新的控制器。  附註：E2800A控制器沒有HIC。

請依照E2800控制器更換程序中的指示、準備移除控制器。

您可以使用 SANtricity 系統管理員執行下列步驟。

#### 步驟

1. 記下SANtricity 控制器上目前安裝的是哪個版本的作業系統軟體。
2. 記下目前安裝的是哪個版本的NVSRAM.
3. 如果已啟用「磁碟機安全性」功能、請確定已儲存金鑰存在、而且您知道安裝金鑰所需的密碼。



\* 資料存取可能中斷及 #8212 ； \* 如果應用裝置中的所有磁碟機都已啟用安全功能、則新控制器將無法存取應用裝置、除非您使用 SANtricity 系統管理員中的「企業管理」視窗來解除鎖定受保護的磁碟機。

#### 4. 備份組態資料庫。

如果移除控制器時發生問題、您可以使用儲存的檔案來還原組態。

#### 5. 收集應用裝置的支援資料。



在更換元件之前和之後收集支援資料、可確保在更換元件無法解決問題時、您可以將一組完整的記錄傳送給技術支援部門。

## 步驟 2：將控制器離線

使控制器離線、並確認所有作業都已完成。

### 步驟

1. 如果StorageGRID 該產品在StorageGRID 一個不完善的系統中執行、"將E5700SG控制器置於維護模式"。
2. 如果E2800控制器的運作能力足以允許控制關機、請確認所有作業均已完成。
  - a. 從「SView System Manager」首頁SANtricity 選取\*「View Operations in progress\*」。
  - b. 確認所有作業均已完成。
3. 關閉控制器機櫃電源。

## 步驟 3：移除控制器

從設備中取出故障控制器。

### 步驟

1. 放置於防靜電腕帶上或採取其他防靜電預防措施。
2. 標示纜線、然後拔下纜線和SFP。



為避免效能降低、請勿在纜線上扭轉、摺疊、夾住或踩踏。

3. 擠壓CAM握把上的栓鎖直到釋放為止、然後打開右側的CAM握把、即可從產品中釋放控制器。
4. 使用兩隻手和CAM握把、將控制器滑出產品。



請務必用兩隻手支撐控制器的重量。

5. 將控制器放在無靜電的平面上、可拆式外蓋朝上。
6. 按下按鈕並滑下蓋板、以卸下蓋板。

## 步驟 4：將電池移至新的控制器

從故障控制器中取出電池、然後將其安裝到更換控制器中。

### 步驟

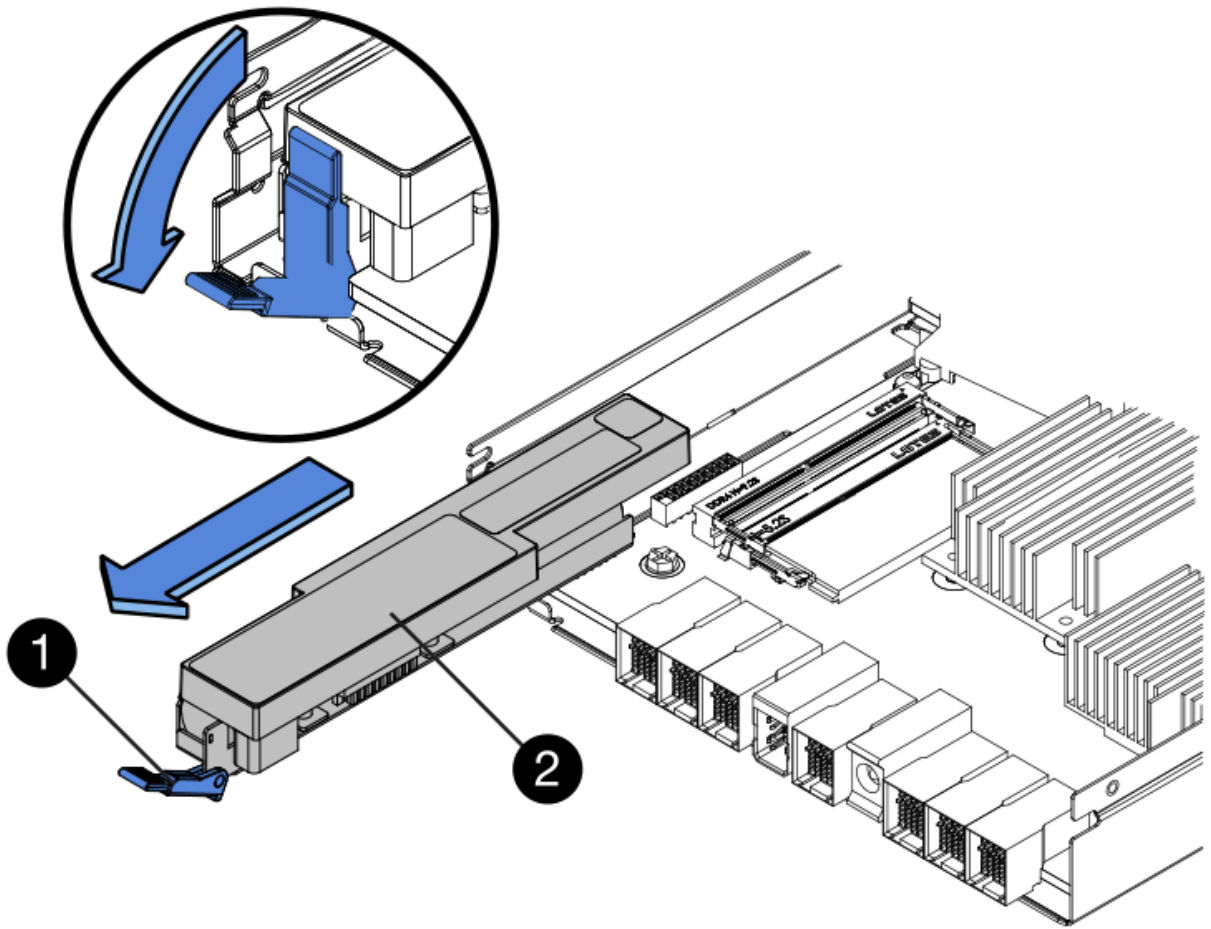
1. 確認控制器內部的綠色LED（電池與DIMM之間）已關閉。

如果此綠色LED亮起、表示控制器仍在使用的電池電力。您必須等到LED熄滅後、才能移除任何元件。



項目	說明
1.	內部快取作用中LED
2.	電池

2. 找到電池的藍色釋放栓鎖。
3. 向下推動釋放栓鎖、將電池從控制器中取出。



項目	說明
1.	電池釋放栓鎖
2.	電池

4. 提起電池、將其滑出控制器。
5. 從更換的控制器上取下護蓋。
6. 調整更換控制器的方向、使電池插槽朝向您。
7. 以稍微向下的角度將電池插入控制器。

您必須將電池正面的金屬法蘭插入控制器底部的插槽、然後將電池頂端滑入控制器左側的小型定位插銷下方。

8. 向上移動電池栓鎖以固定電池。

當栓鎖卡入定位時、栓鎖底部會掛入機箱的金屬插槽。

9. 翻轉控制器、確認電池安裝正確。





可能的硬體損壞：電池正面的金屬法蘭必須完全插入控制器上的插槽（如第一個圖所示）。如果電池安裝不正確（如第二個圖所示）、則金屬法蘭可能會接觸控制器板、造成損壞。

- 正確：電池的金屬法蘭已完全插入控制器上的插槽：



- 不正確：電池的金屬法蘭未插入控制器上的插槽：



10. 裝回控制器護蓋。

### 步驟 5：視需要將 HIC 移至新的控制器

如果故障控制器包含主機介面卡（HIC）、請將HIC從故障控制器移至更換控制器。

E2800B控制器僅使用獨立的HIC。HIC安裝在主控制器板上、包含兩個SPF連接器。



本程序的圖例顯示雙埠HIC。控制器中的HIC可能有不同數量的連接埠。



## E2800A

E2800A 控制器沒有 HIC。

裝回 E2800A 控制器護蓋、然後前往 [步驟 6：更換控制器](#)

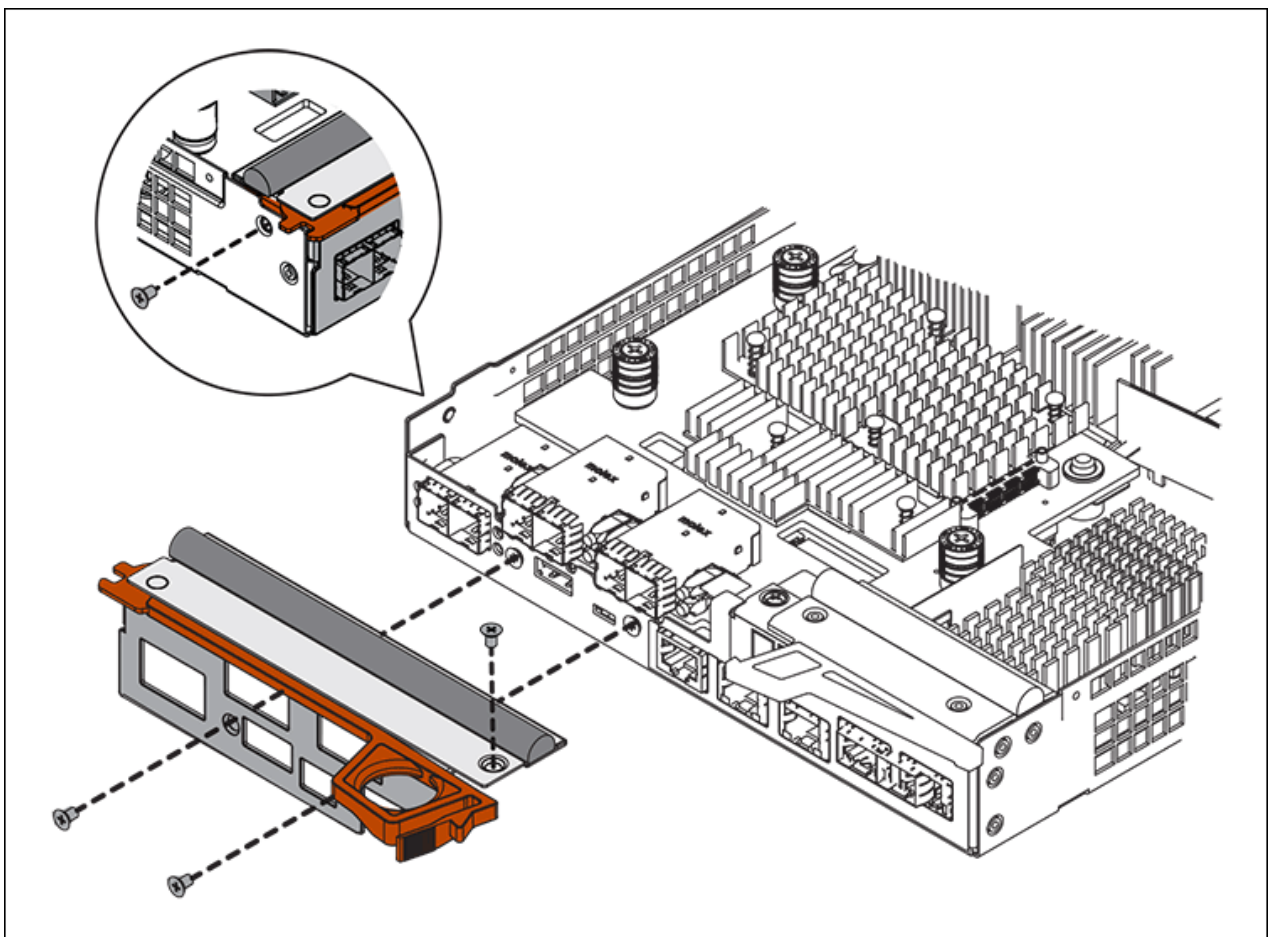
## E2800B

將 HIC 從故障的 E2800B 控制器移至更換控制器。

### 步驟

1. 從HIC移除任何SFP。
2. 使用1號十字螺絲起子、將HIC面板連接至控制器的螺絲卸下。

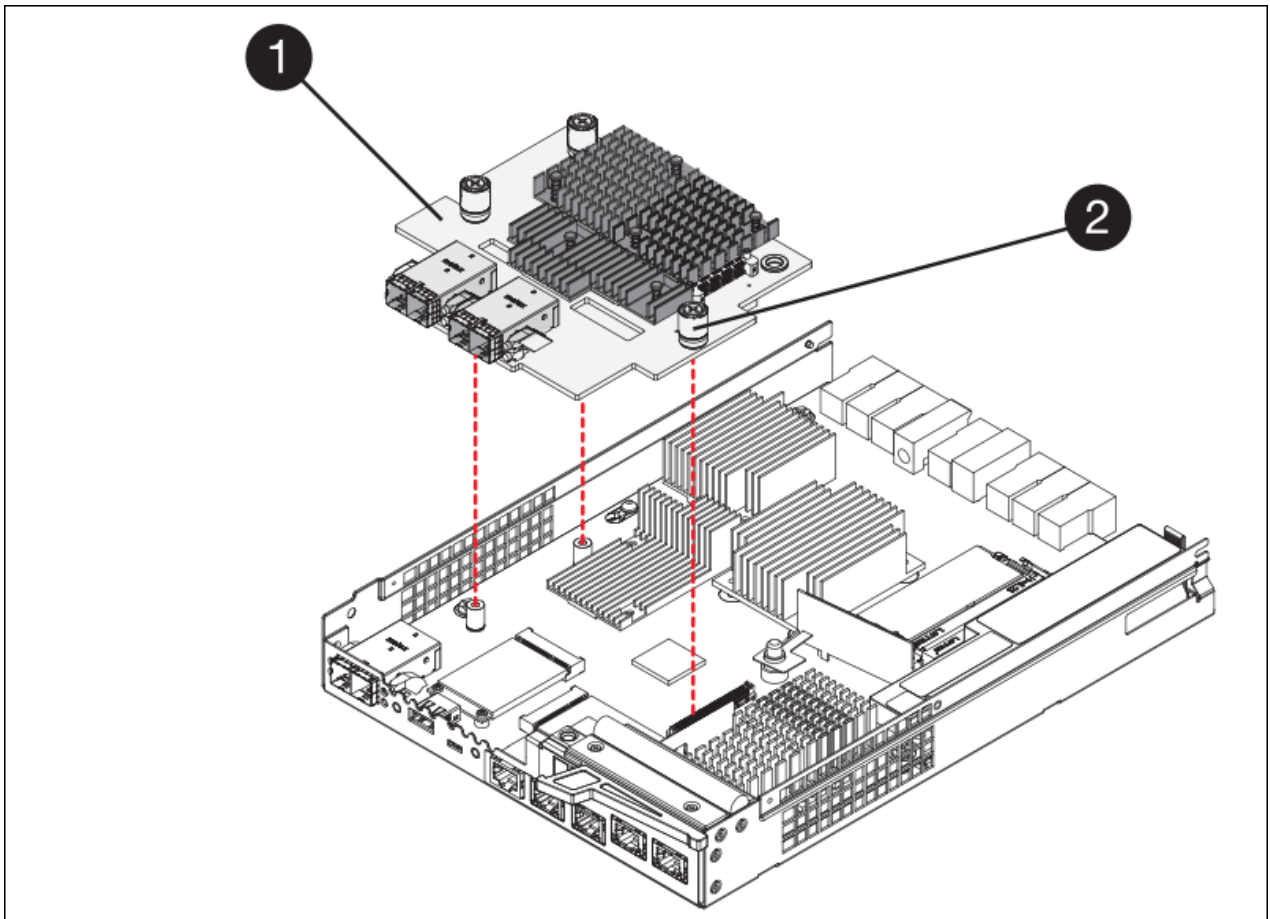
共有四顆螺絲：一顆在頂端、一顆在側邊、兩顆在正面。



3. 卸下HIC面板。
4. 使用手指或十字螺絲起子、旋鬆將HIC固定至控制器卡的三個指旋螺絲。
5. 向上提起HIC卡並將其滑回、以小心地將其從控制器卡上拆下。



請注意、請勿刮傷或撞擊HIC底部或控制器卡頂端的元件。



標籤	說明
1.	主機介面卡
2.	指旋螺絲

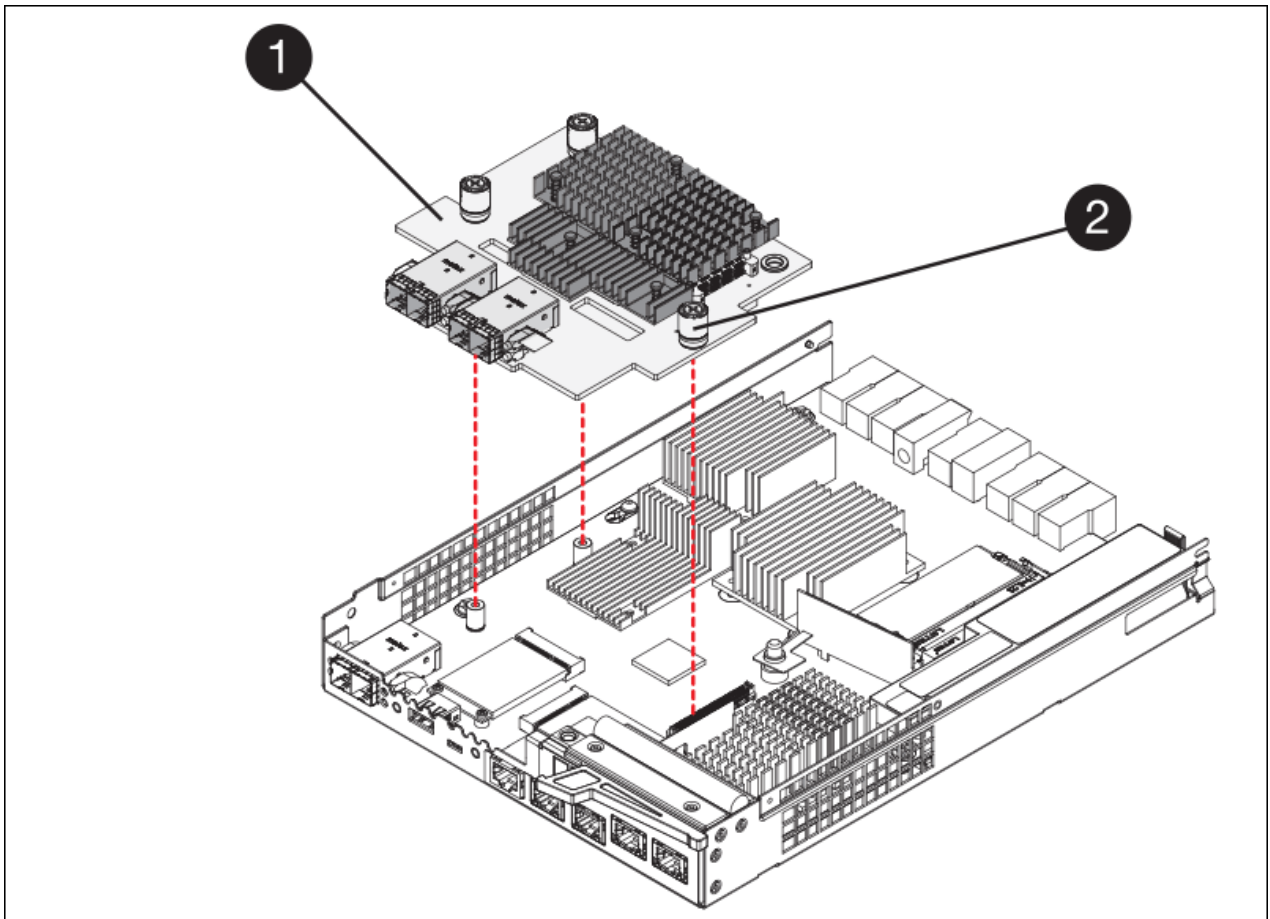
6. 將HIC放置在無靜電的表面上。
7. 使用1號十字螺絲起子、卸下將空白面板連接至更換控制器的四顆螺絲、然後卸下面板。
8. 將HIC上的三個指旋螺絲對準更換控制器上的對應孔、然後將HIC底部的連接器對準控制器卡上的HIC介面連接器。

請注意、請勿刮傷或撞擊HIC底部或控制器卡頂端的元件。

9. 小心地將HIC降低到位、然後輕按HIC接頭以固定。



\* 可能的設備損壞 \* - 請小心、不要夾住 HIC 和指旋螺絲之間控制器 LED 的金色帶接頭。

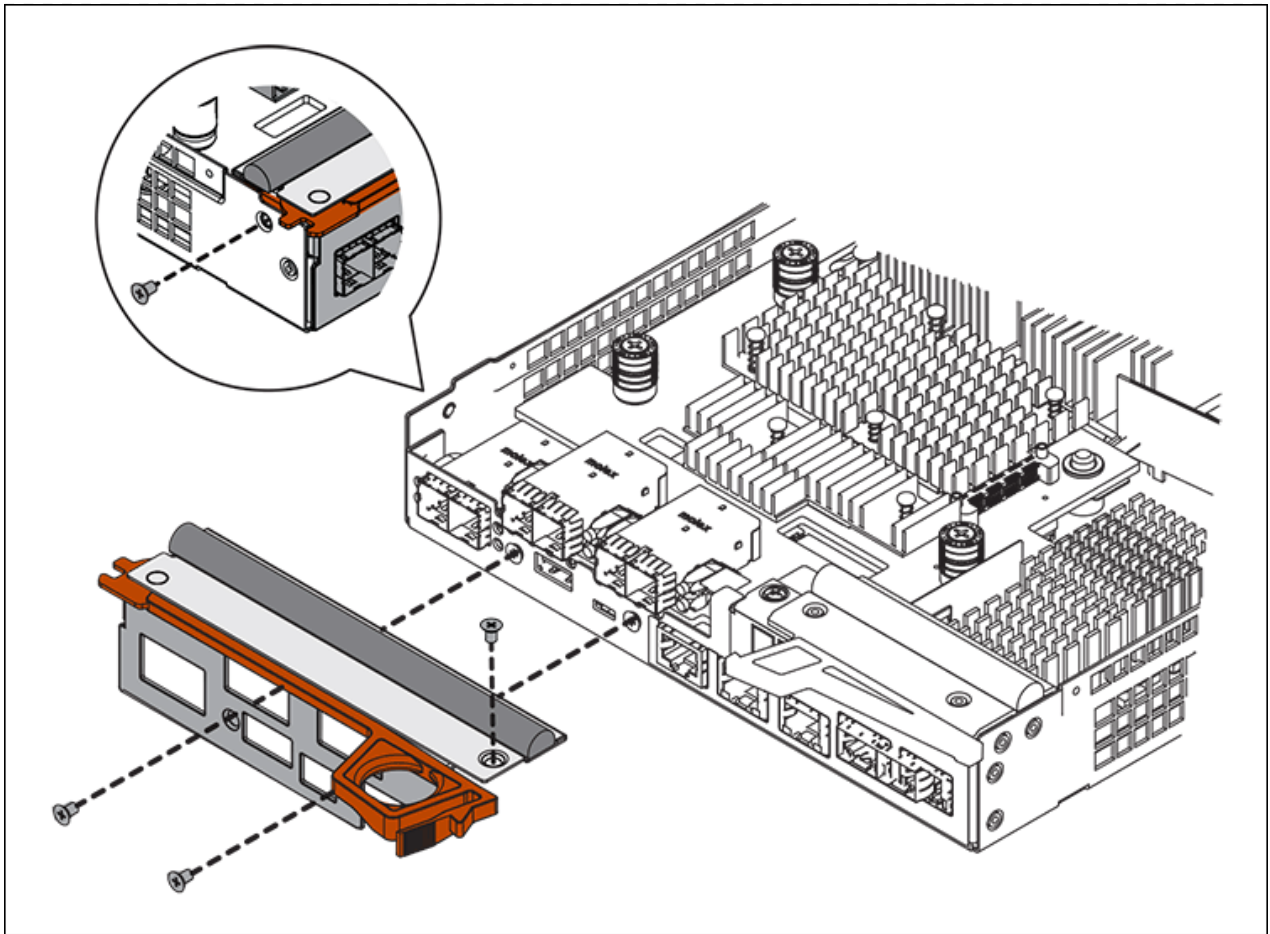


標籤	說明
1.	主機介面卡
2.	指旋螺絲

10. 以手鎖緊HIC指旋螺絲。

請勿使用螺絲起子、否則可能會過度鎖緊螺絲。

11. 使用1號十字螺絲起子、用四顆螺絲將從原始控制器上拆下的HIC面板裝到新的控制器上。



12. 將所有移除的SFP重新安裝至HIC。

## 步驟 6：更換控制器

安裝替換控制器、並確認其已重新加入網格。

### 步驟

1. 將替換控制器安裝到設備中。
  - a. 翻轉控制器、使可拆式護蓋面朝下。
  - b. 將CAM握把放在開啟位置、將控制器完全滑入產品。
  - c. 將CAM握把往左移動、將控制器鎖定到位。
  - d. 更換纜線和SFP。
  - e. 開啟控制器機櫃電源。
  - f. 等待E2800控制器重新開機。確認七段顯示器顯示的狀態 99。
  - g. 確定如何將IP位址指派給更換的控制器。




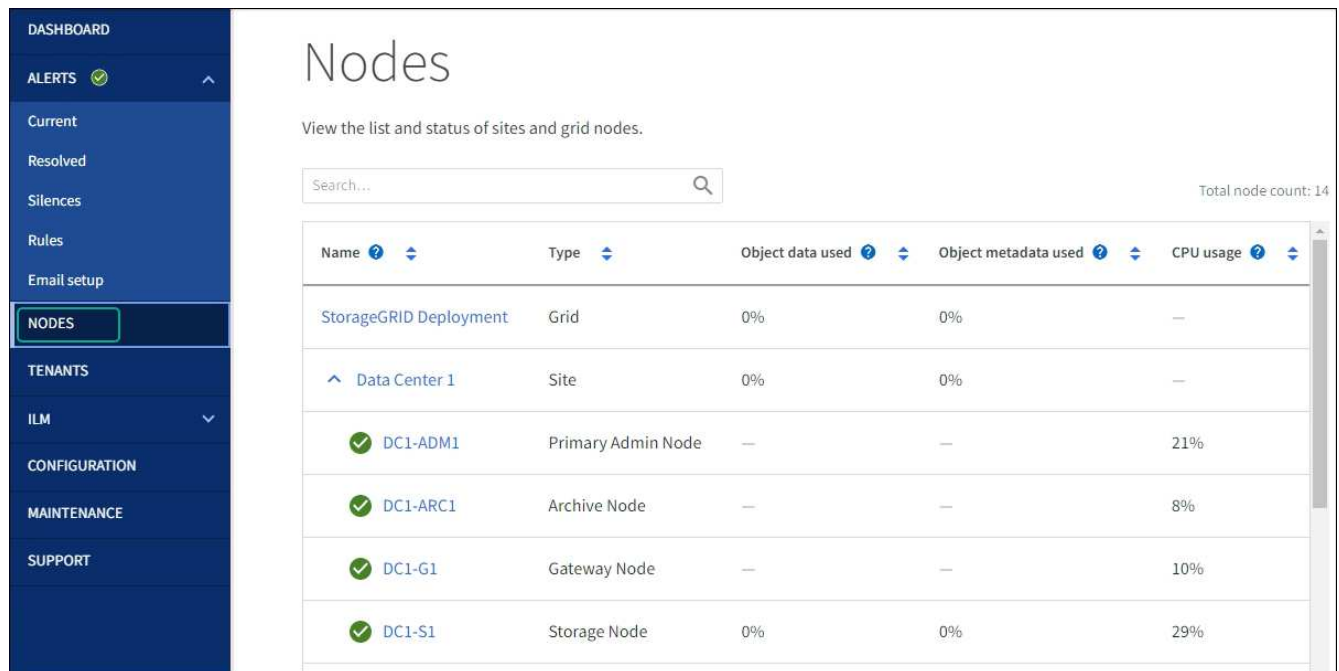
將IP位址指派給更換控制器的步驟取決於您是否將管理連接埠1連線至具有DHCP伺服器的網路、以及是否保護所有磁碟機。

如果管理連接埠1連線至具有DHCP伺服器的網路、新控制器將從DHCP伺服器取得其IP位址。此值可能與原始控制器的IP位址不同。

2. 如果設備使用安全磁碟機、請依照E2800控制器更換程序中的指示、匯入磁碟機安全金鑰。
3. 讓產品恢復正常運作模式。從「the Some Appliance Installer」 StorageGRID 選取「進階>\*重新開機控制器\*」、然後選取「\*重新開機至StorageGRID\*」。



4. 在重新開機期間、監控節點的狀態、以判斷節點何時重新加入網格。  
應用裝置會重新開機並重新加入網格。此程序最多可能需要20分鐘。
5. 確認重新開機已完成、且節點已重新加入網格。在 Grid Manager 中、確認「節點」頁面顯示正常狀態（綠色核取記號圖示） 節點名稱左側）、表示應用裝置節點沒有作用中警示、且節點已連線至網格。



6. 從「支援系統管理程式」中、確認新的控制器是最佳的、並收集支援資料。SANtricity

更換零件後、請將故障零件歸還給NetApp、如套件隨附的RMA指示所述。請參閱 "[零件退貨擴大機；更換](#)" 頁面



以取得更多資訊。

## 更換 E5700SG 運算控制器

如果E5700SG控制器無法正常運作或故障、您可能需要更換它。

開始之前

- 您的更換控制器的零件編號與您要更換的控制器相同。
- 您已下載E系列指示、以更換故障的E5700控制器。



只有當您需要更多詳細資料來執行特定步驟時、才可使用E系列說明進行參考。請勿仰賴 E 系列指示來更換 StorageGRID 應用裝置中的控制器、因為程序不同。例如、E5700控制器的E系列說明說明如何從故障控制器中取出電池和主機介面卡 (HIC)、並將其安裝在更換的控制器中。這些步驟不適用於 E5700SG 控制器。

- 您可以使用標籤來識別連接至控制器的每條纜線。

關於這項工作

當您更換控制器時、將無法存取應用裝置儲存節點。如果E5700SG控制器運作正常、您可以在本程序開始時執行管制關機。



如果您在安裝StorageGRID 完此程序之前更換控制器、可能StorageGRID 無法在完成此程序後立即存取《產品安裝程式 (到此程序)》。雖然您可以從與應用裝置位於同一子網路上的其他主機存取 StorageGRID 應用裝置安裝程式、但您無法從其他子網路上的主機存取。此情況應在15分鐘內自行解決 (當原始控制器的任何ARP快取項目逾時時)、或者您可以從本機路由器或閘道手動清除任何舊的ARP快取項目、以立即清除此狀況。

步驟

1. 關閉 E5700SG 控制器。
  - a. 登入網格節點：
    - i. 輸入下列命令：`ssh admin@grid_node_IP`
    - ii. 輸入中所列的密碼 `Passwords.txt` 檔案：
    - iii. 輸入下列命令以切換至root：`su -`
    - iv. 輸入中所列的密碼 `Passwords.txt` 檔案：

當您以root登入時、提示會從變更 `$` 至 `#`。

- b. 關閉E5700SG控制器：`+ shutdown -h now`
- c. 等待快取記憶體中的任何資料寫入磁碟機。

需要將快取資料寫入磁碟機時、E2800控制器背面的綠色快取作用中LED會亮起。您必須等待此LED燈關閉。

2. 關閉電源。

- a. 從「SView System Manager」首頁SANtricity 選取\*「View Operations in progress\*」。

- b. 確認所有作業均已完成。
  - c. 關閉產品上的兩個電源開關。
  - d. 等待所有LED關閉。
3. 如果StorageGRID 連接至控制器的整個DHCP網路使用DHCP伺服器：
- a. 記下更換控制器上連接埠的MAC位址（位於控制器的標籤上）。
  - b. 請網路管理員更新原始控制器的IP位址設定、以反映更換控制器的MAC位址。



您必須先確認原始控制器的IP位址已更新、才能將電源供應給更換的控制器。否則、當控制器開機時、就會取得新的DHCP IP位址、而且可能無法重新連線StorageGRID 到故障。此步驟適用於StorageGRID 連接至控制器的所有環節網路。

4. 從應用裝置中取出控制器：
- a. 放置於防靜電腕帶上或採取其他防靜電預防措施。
  - b. 標示纜線、然後拔下纜線和SFP。



為避免效能降低、請勿在纜線上扭轉、摺疊、夾住或踩踏。

- c. 擠壓CAM握把上的栓鎖直到釋放為止、然後打開右側的CAM握把、即可從產品中釋放控制器。
- d. 使用兩隻手和CAM握把、將控制器滑出產品。



請務必用兩隻手支撐控制器的重量。

5. 將替換控制器安裝到設備中。
- a. 翻轉控制器、使可拆式護蓋面朝下。
  - b. 將CAM握把放在開啟位置、將控制器完全滑入產品。
  - c. 將CAM握把往左移動、將控制器鎖定到位。
  - d. 更換纜線和SFP。

6. 開啟產品電源、並監控控制器LED和七段顯示器。

控制器成功開機後、七段顯示器應顯示下列項目：

- E2800 系列控制器：  
最終狀態是 99。
- E5700SG 控制器：  
最終狀態是 HA。

7. 確認應用裝置儲存節點出現在Grid Manager中、且未顯示任何警示。

更換零件後、請將故障零件歸還給NetApp、如套件隨附的RMA指示所述。請參閱 ["零件退貨擴大機；更換"](#) 頁面以取得更多資訊。



## 更換 **SG5700** 中的其他硬體元件

您可能需要更換StorageGRID 處理器內的控制器電池、磁碟機、風扇或電源供應器。

開始之前

- 您有E系列硬體更換程序。
- 本產品已經使用過 ["進入維護模式"](#) 如果元件更換程序需要關閉產品電源、

關於這項工作

若要更換 E2800 控制器中的電池、請參閱這些說明中的說明 ["裝回 E2800 控制器"](#)。這些指示說明如何從產品中取出控制器、從控制器中取出電池、安裝電池、以及更換控制器。

若要更換產品中的磁碟機、電源風扇箱、風扇箱、電源箱或磁碟抽屜、請存取 ["E 系列維護 E2800 硬體的程序"](#)。

### SG5712元件更換說明

FRU	請參閱的E系列說明
磁碟機	更換E2800 12磁碟機或24磁碟機櫃中的磁碟機
電力風扇容器	更換E2800機櫃中的電源風扇機箱

### SG5760 元件更換說明

FRU	請參閱的E系列說明
磁碟機	更換E2860磁碟櫃中的磁碟機
電力箱	更換E2860磁碟櫃中的電力箱
風扇容器	更換E2860磁碟櫃中的風扇容器
磁碟機抽屜	更換E2860磁碟櫃中的磁碟機匣

## 版權資訊

Copyright © 2024 NetApp, Inc. 版權所有。台灣印製。非經版權所有人事先書面同意，不得將本受版權保護文件的任何部分以任何形式或任何方法（圖形、電子或機械）重製，包括影印、錄影、錄音或儲存至電子檢索系統中。

由 NetApp 版權資料衍伸之軟體必須遵守下列授權和免責聲明：

此軟體以 NETAPP「原樣」提供，不含任何明示或暗示的擔保，包括但不限於有關適售性或特定目的適用性之擔保，特此聲明。於任何情況下，就任何已造成或基於任何理論上責任之直接性、間接性、附隨性、特殊性、懲罰性或衍生性損害（包括但不限於替代商品或服務之採購；使用、資料或利潤上的損失；或企業營運中斷），無論是在使用此軟體時以任何方式所產生的契約、嚴格責任或侵權行為（包括疏忽或其他）等方面，NetApp 概不負責，即使已被告知有前述損害存在之可能性亦然。

NetApp 保留隨時變更本文所述之任何產品的權利，恕不另行通知。NetApp 不承擔因使用本文所述之產品而產生的責任或義務，除非明確經過 NetApp 書面同意。使用或購買此產品並不會在依據任何專利權、商標權或任何其他 NetApp 智慧財產權的情況下轉讓授權。

本手冊所述之產品受到一項（含）以上的美國專利、國外專利或申請中專利所保障。

有限權利說明：政府機關的使用、複製或公開揭露須受 DFARS 252.227-7013（2014 年 2 月）和 FAR 52.227-19（2007 年 12 月）中的「技術資料權利 - 非商業項目」條款 (b)(3) 小段所述之限制。

此處所含屬於商業產品和 / 或商業服務（如 FAR 2.101 所定義）的資料均為 NetApp, Inc. 所有。根據本協議提供的所有 NetApp 技術資料和電腦軟體皆屬於商業性質，並且完全由私人出資開發。美國政府對於該資料具有非專屬、非轉讓、非轉授權、全球性、有限且不可撤銷的使用權限，僅限於美國政府為傳輸此資料所訂合約所允許之範圍，並基於履行該合約之目的方可使用。除非本文另有規定，否則未經 NetApp Inc. 事前書面許可，不得逕行使用、揭露、重製、修改、履行或展示該資料。美國政府授予國防部之許可權利，僅適用於 DFARS 條款 252.227-7015(b)（2014 年 2 月）所述權利。

## 商標資訊

NETAPP、NETAPP 標誌及 <http://www.netapp.com/TM> 所列之標章均為 NetApp, Inc. 的商標。文中所涉及的所有其他公司或產品名稱，均為其各自所有者的商標，不得侵犯。