



維護 **SG110** 和 **SG1100** 硬體

StorageGRID Appliances

NetApp
May 10, 2024

目錄

維護 SG1100 和 SG110 服務應用裝置硬體	1
維護 SG110 和 SG1100 設備	1
維護組態程序	1
硬體維護程序	6

維護 SG1100 和 SG110 服務應用裝置硬體

維護 SG110 和 SG1100 設備

您可能需要在設備上執行維護程序。本節中的程序假設應用裝置已部署為StorageGRID 位於整個系統的閘道節點或管理節點。

本節將說明維護 SG110 或 SG1100 應用裝置的特定程序。

請參閱 "一般程序" 適用於所有應用裝置所使用的維護程序。

請參閱 "設定硬體" 適用於在初始應用裝置安裝和組態期間也會執行的維護程序。

維護組態程序

開啟和關閉 SG110 或 SG1100 識別 LED

產品正面和背面的藍色識別 LED 可開啟、協助您將產品定位在資料中心。

開始之前

您擁有要識別的應用裝置的 BMC IP 位址。

步驟

1. "存取應用裝置 BMC 介面"。
2. 選擇*伺服器識別*。

已選取識別 LED 的目前狀態。

3. 選取 * 開啟 * 或 * 關閉 * 、然後選取 * 執行動作 * 。

當您選擇 * 開啟 * 時、產品正面（圖示為典型）和背面的藍色識別 LED 燈會亮起。



如果控制器上安裝了擋板、可能很難看到正面的識別LED。

後方識別 LED 位於產品中央的 Micro-SD 插槽下方。

4. 視需要開啟和關閉識別 LED 。

相關資訊

["在資料中心找到應用裝置"](#)

在資料中心找到 **SG110** 或 **SG1100**

找到應用裝置、以便執行硬體維護或升級。

開始之前

- 您已確定哪些應用裝置需要維護。
- 為了協助您在資料中心找到應用裝置、["開啟藍色識別LED"](#)。

步驟

1. 在資料中心找到應用裝置。
 - 請查看產品正面或背面是否有亮起的藍色識別 LED 。

前端識別 LED 位於前擋板後方、可能很難查看是否已安裝擋板。



後方識別 LED 位於產品中央的 Micro-SD 插槽下方。

- 檢查產品正面的標籤、以取得相符的零件編號、確認您找到正確的產品。

2. 卸下前擋板（如果安裝了前擋板），以查看前面板控制按鈕和指示燈。

完成後

["關閉藍色識別 LED"](#) 如果您使用它來尋找產品。

按下產品前面板上的識別 LED 開關。

使用應用裝置 BMC 介面。

關閉和開啟 **SG110** 或 **SG1100** 電源

您可以關閉 SG110 或 SG1100 應用裝置、然後重新開機以執行維護。

關閉 **SG110** 或 **SG1100** 應用裝置

關閉設備以執行硬體維護。

開始之前

- 您有 "實際放置設備"。

關於這項工作

為避免服務中斷、請在可接受服務中斷期間的排程維護期間、關閉設備。

步驟

1. 關閉產品電源：



您必須輸入下列指定的命令、以控制裝置的關機。最佳做法是盡可能執行管制關機、以避免不必要的警示、確保完整記錄可用、並避免服務中斷。

a. 如果您尚未登入網格節點、請使用 PuTTY 或其他 ssh 用戶端登入：

- i. 輸入下列命令：`ssh admin@grid_node_IP`
- ii. 輸入中所列的密碼 `Passwords.txt` 檔案：
- iii. 輸入下列命令以切換至root：`su -`
- iv. 輸入中所列的密碼 `Passwords.txt` 檔案：

當您以root登入時、提示會從變更 `$` 至 `#`。

b. 關閉產品電源：+

`shutdown -h now`

此命令可能需要10分鐘才能完成。

2. 請使用下列其中一種方法、確認裝置電源已關閉：

- 查看產品正面的電源LED、確認電源已關閉。
- 請查看BMC介面的「電源控制」頁面、確認裝置已關閉。

開啟 SG110 或 SG1100 電源、並驗證作業

完成維護後、開啟控制器電源。

開始之前

- 您有 "已將控制器安裝在機櫃或機架中" 並已連接資料纜線和電源線。
- 您有 "將控制器實際放置在資料中心"。

步驟

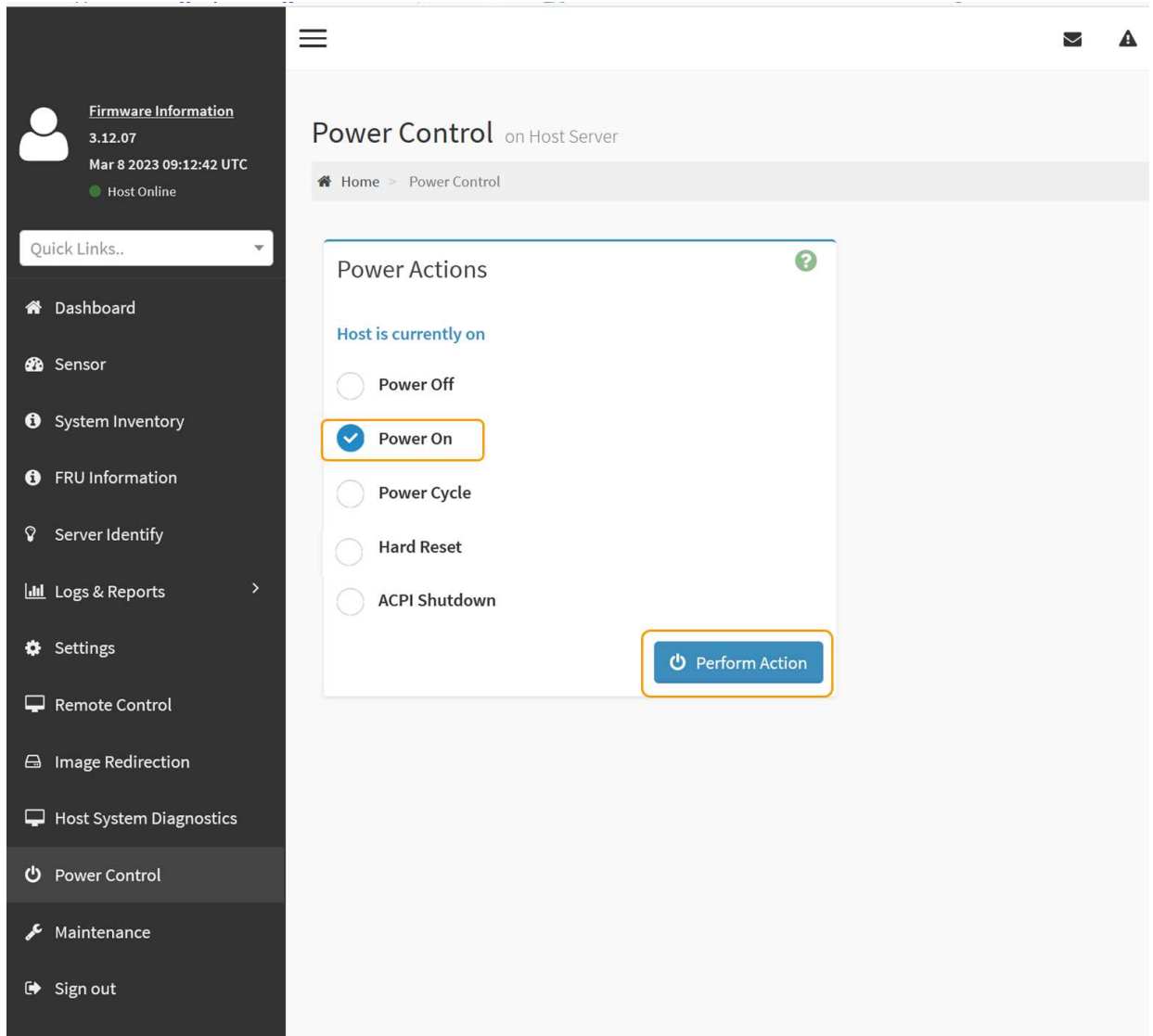
1. 開啟產品電源。

您可能必須卸下擋板才能使用電源開關；如果是、請記得在之後重新安裝。

2. 使用下列其中一種方法來監控控制器 LED 和開機代碼：

- 按下控制器正面的電源開關。
- 使用控制器BMC介面：

- i. "存取控制器 BMC 介面"。
- ii. 選擇*電源控制*。
- iii. 選取 * 開機 *、然後選取 * 執行動作 *。



使用BMC介面來監控啟動狀態。

3. 確認應用裝置控制器顯示在Grid Manager中、且沒有警示。

控制器可能需要20分鐘才能在Grid Manager中顯示。



除非此應用裝置有綠色圖示、否則請勿將其他應用裝置節點離線。

4. 使用 Putty 或其他 ssh 用戶端登入網格節點、確認新應用裝置完全正常運作：
 - a. 輸入下列命令：`ssh Appliance_IP`
 - b. 輸入中所列的密碼 Passwords.txt 檔案：
 - c. 輸入下列命令以切換至root：`su -`

d. 輸入中所列的密碼 Passwords.txt 檔案：

當您以root登入時、提示會從變更 \$ 至 # 。

相關資訊

["檢視狀態指標"](#)

變更 SG110 或 SG1100 的連結組態

您可以變更應用裝置的乙太網路連結組態、包括連接埠連結模式、網路連結模式和連結速度。

開始之前

- 您有 ["將設備置於維護模式"](#)。



在極少數情況StorageGRID 下、將某個應用程式置於維護模式可能會使應用裝置無法遠端存取。

步驟

1. 從《SectionAppliance安裝程式》StorageGRID 中、選取*「Configure Networking」（設定網路）>「Link Configuration」（連結組態）。
2. 對連結組態進行所需的變更。

如需選項的詳細資訊、請參閱 ["設定網路連結"](#)。



在應用裝置處於維護模式時所做的 IP 組態變更不會套用至已安裝的 StorageGRID 環境。執行 [change-ip 命令] 將應用裝置重新開機至 StorageGRID 後。

3. 當您對所選項目感到滿意時、請按一下「儲存」。



如果您變更所連線的網路或連結、可能會失去連線。如果您在 1 分鐘內未重新連線、請使用指派給應用裝置的其他 IP 位址之一、重新輸入 StorageGRID 應用裝置安裝程式的 URL：
https://appliance_IP:8443

4. 對應用裝置的IP位址進行必要的變更。

如果您變更了VLAN設定、裝置的子網路可能已經變更。如果您需要變更應用裝置的IP位址、請參閱 ["設定StorageGRID 靜態IP位址"](#)。


5. 從功能表中選取「組態網路>* Ping Test*」。
6. 使用Ping測試工具檢查連線至任何網路上的IP位址、這些網路可能會受到您在設定應用裝置時所做的連結組態變更影響。

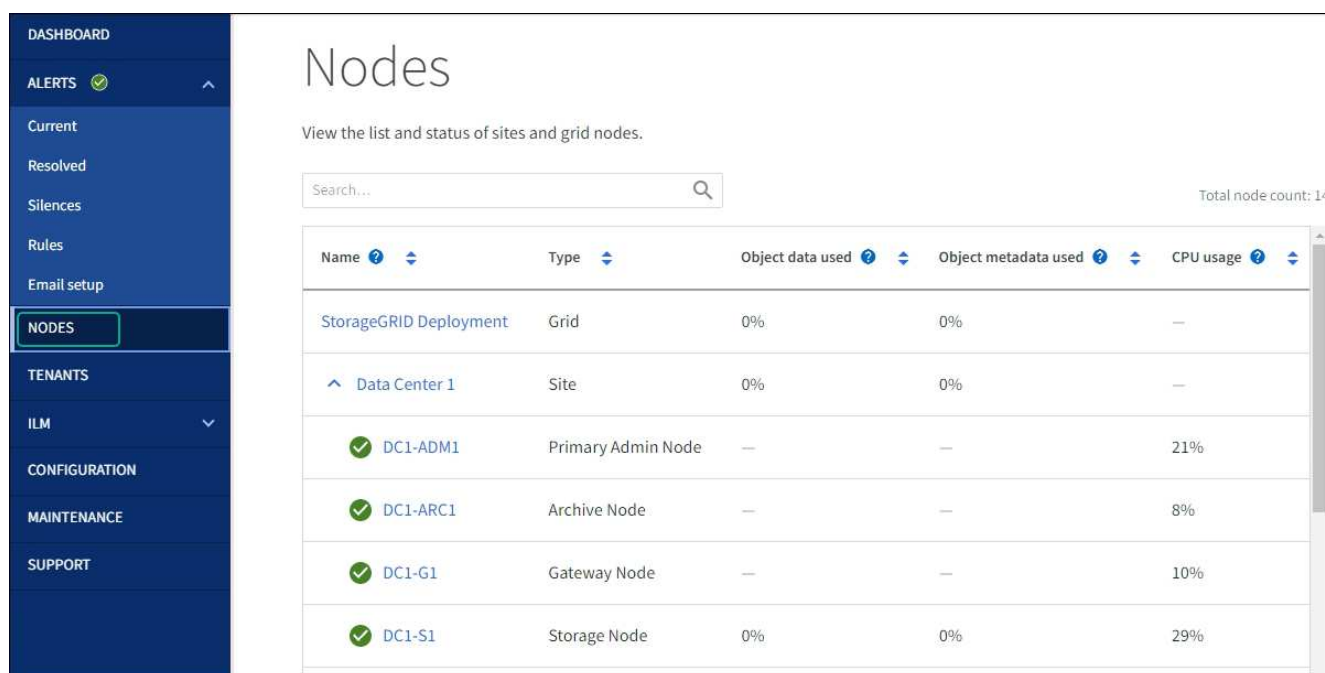
除了您選擇執行的任何其他測試之外、請確認您可以ping主管理節點的Grid Network IP位址、以及至少一個其他節點的Grid Network IP位址。如有必要、請返回設定網路連結的指示、並修正任何問題。

7. 當您確定連結組態變更是否正常運作後、請重新啟動節點。從「the Sof the Sof the Some Installer」選取「進階>*重新開機控制器*」StorageGRID、然後選取下列其中一個選項：

- 選取 * 重新開機至 StorageGRID * 、以重新啟動節點重新加入網格的運算控制器。如果您已在維護模式下完成工作、並準備好讓節點恢復正常作業、請選取此選項。
- 選取 * 重新開機至維護模式 * 、以重新啟動運算控制器、使節點保持在維護模式。（此選項僅在控制器處於維護模式時可用。） 如果在節點重新加入網格之前、需要在節點上執行其他維護作業、請選取此選項。



裝置重新開機和重新加入網格可能需要20分鐘的時間。若要確認重新開機已完成、且節點已重新加入網格、請返回Grid Manager。節點頁面應顯示正常狀態（綠色核取記號圖示） 節點名稱左側）、表示應用裝置節點沒有作用中警示、且節點已連線至網格。



硬體維護程序

驗證要在 **SG110** 或 **SG1100** 中更換的元件

如果您不確定要在應用裝置中更換哪個硬體元件、請完成此程序、以識別產品在資料中心

的元件和位置。

開始之前

- 您擁有需要更換元件的儲存設備序號。
- 您將使用登入Grid Manager "[支援的網頁瀏覽器](#)"。

關於這項工作

使用此程序來識別硬體故障的應用裝置、以及哪些可更換硬體元件無法正常運作。可識別以進行更換的元件包括：

- 電源供應器
- 風扇
- 固態硬碟（SSD）
- 網路介面卡（NIC）
- CMOS 電池

步驟

1. 識別故障元件及其安裝所在應用裝置的名稱。
 - a. 在 Grid Manager 中、選取 * 警示 * > * 目前 * 。

「警示」頁面隨即出現。

- b. 選取警示以查看警示詳細資料。



選取警示、而非警示群組的標題。

- c. 記錄故障元件的節點名稱和唯一識別標籤。

Appliance NIC fault detected

A problem with a network interface card (NIC) in the appliance was detected.

Recommended actions

1. Reseat the NIC. Refer to the instructions for your appliance.
2. If necessary, replace the NIC. See the maintenance instructions for your appliance.

Time triggered

2023-02-17 13:36:31 EST (2023-02-17 18:36:31 UTC)

Status
Active (silence this alert )

Site / Node
Data Center 1 **SGF6112-032-X6606A**

Severity
 Critical

Description
ConnectX-6 Lx EN adapter card,
25GbE, Dual-port SFP28, PCIe 4.0 x8,
No Crypto

Firmware Version
26.33.1048 (MT_0000000531)

Device
hic3

Part number
X1153A

2. 使用需要更換的元件來識別機箱。

- a. 從Grid Manager中選取* nodes *。
- b. 從「節點」頁面的表格中、選取含有故障元件的應用裝置儲存節點名稱。
- c. 選取*硬體*索引標籤。

請查看 StorageGRID 應用裝置區段中的 * 運算控制器序號 *。檢查序號是否符合您要更換元件的儲存設備序號。如果序號相符、表示您找到正確的應用裝置。

- 如果 Grid Manager 中的 StorageGRID 應用程式區段未顯示、則選取的節點不是 StorageGRID 應用裝置。從樹狀檢視中選取不同的節點。
- 如果序號不相符、請從樹狀檢視中選取不同的節點。

3. 找到需要更換元件的節點之後、請記下「StorageGRID 應用裝置」一節中列出的應用裝置 BMC IP 位址。

為了協助您在資料中心找到應用裝置、您可以使用 BMC IP 位址來開啟應用裝置識別 LED。

相關資訊

["開啟產品識別 LED"](#)

更換 SG110 或 SG1100 中的一個或兩個電源供應器

SG110 和 SG1100 設備有兩個電源供應器、可提供備援功能。如果其中一個電源供應器故障、您必須儘快更換、以確保產品具備備援電力。在本產品中操作的兩個電源供應器必須使用相同的機型和瓦數。

開始之前

- 您有 "實際放置設備" 更換電源供應器。
- 您有 "已確定要更換的電源的位置"。
- 如果您只要更換一個電源供應器：
 - 您已將更換的電源供應器解壓縮、並確保其型號與瓦數與您要更換的電源供應器相同。
 - 您已確認其他電源供應器已安裝並正在執行。
- 如果您同時更換兩個電源供應器：
 - 您已將更換的電源供應器解壓縮、並確保它們的型號和瓦數相同。

關於這項工作

圖中顯示 SG110 和 SG1100 的兩個電源供應器單元。電源供應器可從產品背面存取。



步驟

1. 如果您只要更換一個電源供應器、就不需要關閉產品電源。前往 [拔下電源線](#) 步驟。如果您同時更換兩個電源供應器、請在拔下電源線之前執行下列步驟：

- a. "關閉產品電源"。

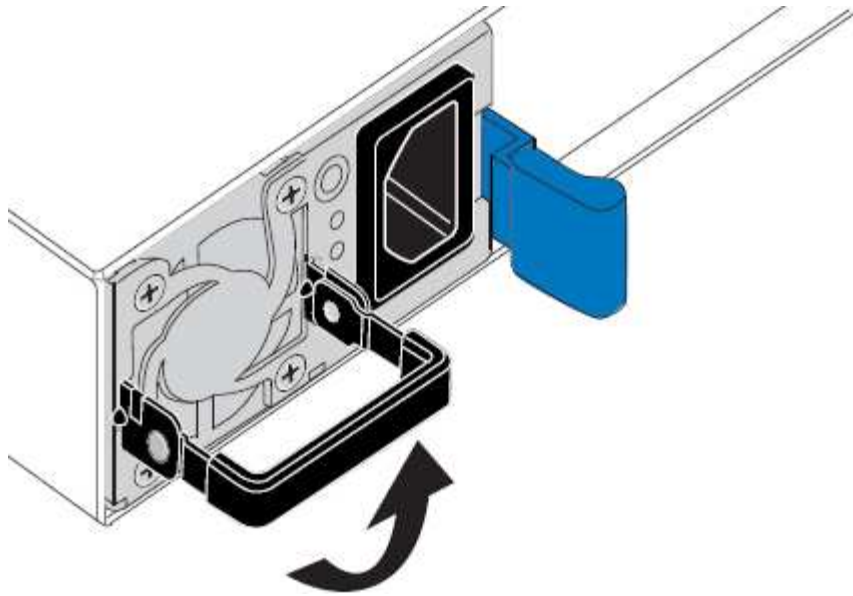


如果您曾經使用 ILM 規則、只建立一個物件複本、同時更換兩個電源供應器、則必須在排程維護期間更換電源供應器。否則、在此程序期間、您可能會暫時失去對這些物件的存取權。請參閱相關資訊 "[為何不應使用單一複本複寫](#)"。

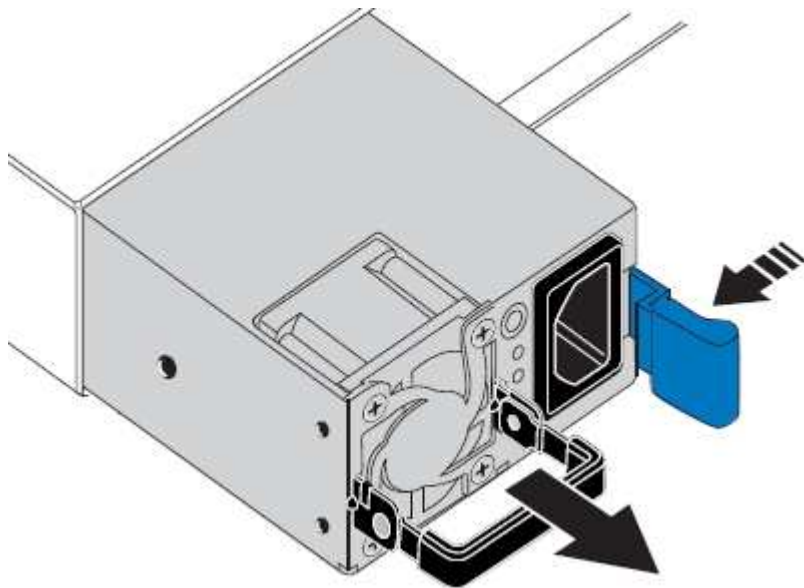
2. [拔下_the_電源線、start=2]]從每個要更換的電源供應器拔下電源線。

從產品背面看、電源 A (PSU0) 位於右側、電源 B (PSU1) 位於左側。

3. 提起第一個要更換的耗材的把手。



4. 按下藍色栓鎖、將電源供應器拉出。



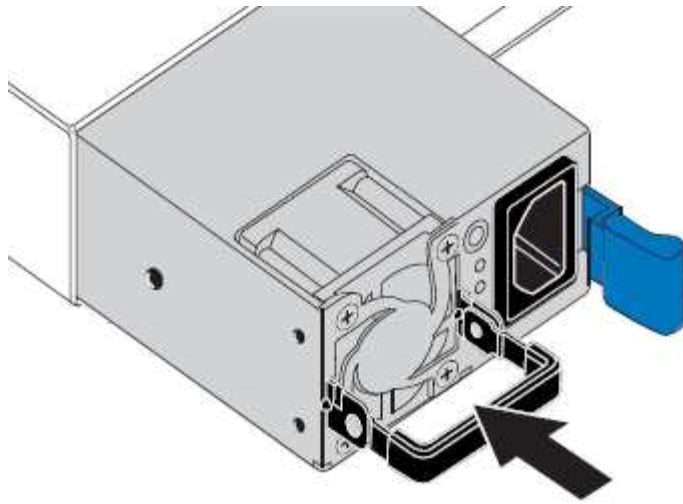
5. 在右側的藍色栓鎖中、將替換電源供應器滑入機箱。



兩個安裝的電源必須是相同的機型和瓦數。

將替換單元滑入時、請確定藍色栓鎖位於右側。

當電源供應器鎖定到位時、您會感到卡入。



6. 將把手向下推入 PSU 的主體。
7. 如果您要更換兩個電源供應器、請重複步驟2到6以更換第二個電源供應器。
8. ["將電源線連接至更換的裝置並接上電源"](#)。

更換零件後、請將故障零件歸還給NetApp、如套件隨附的RMA指示所述。請參閱 ["零件退貨擴大機；更換"](#) 頁面以取得更多資訊。

更換 SG110 或 SG1100 中的風扇

SG110 或 SG1100 設備有八個冷卻風扇。如果其中一個風扇故障、您必須儘快更換、以確保產品具有適當的冷卻效果。

開始之前

- 您擁有正確的更換風扇。
- 您有 ["已確定要更換的風扇的位置"](#)。
- 您有 ["實體放置 SG110 或 SG1100 應用裝置"](#) 您要在資料中心更換風扇的位置。



答 ["受控制的產品關機"](#) 從機架中取出產品之前、必須先完成此步驟。

- 您已拔下所有纜線和 ["已取下產品護蓋"](#)。
- 您已確認其他風扇已安裝並執行。

關於這項工作

為避免服務中斷、請確認所有其他儲存節點均已連接至網格、然後再開始更換風扇、或在可接受服務中斷期間的排程維護期間更換風扇。請參閱相關資訊 ["監控節點連線狀態"](#)。



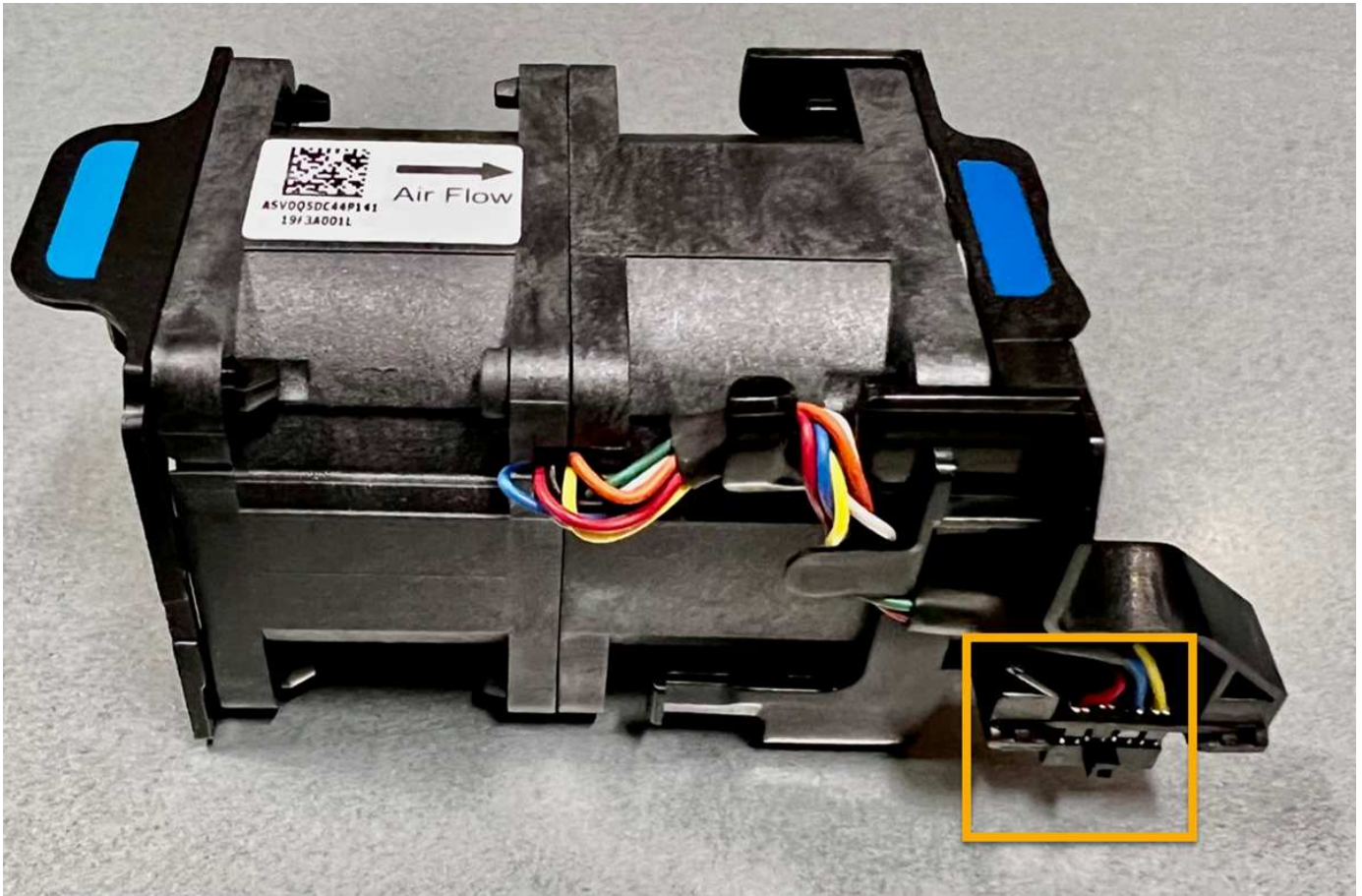
如果您曾經使用過僅建立一個物件複本的 ILM 規則、則必須在排程維護期間更換風扇。否則、在此程序期間、您可能會暫時失去對這些物件的存取權。請參閱相關資訊 ["為何不應使用單一複本複寫"](#)。

更換風扇時、無法存取應用裝置節點。

相片顯示產品的風扇。電子接頭會反白顯示。將產品的頂蓋從產品上卸下後、即可接觸到冷卻風扇。



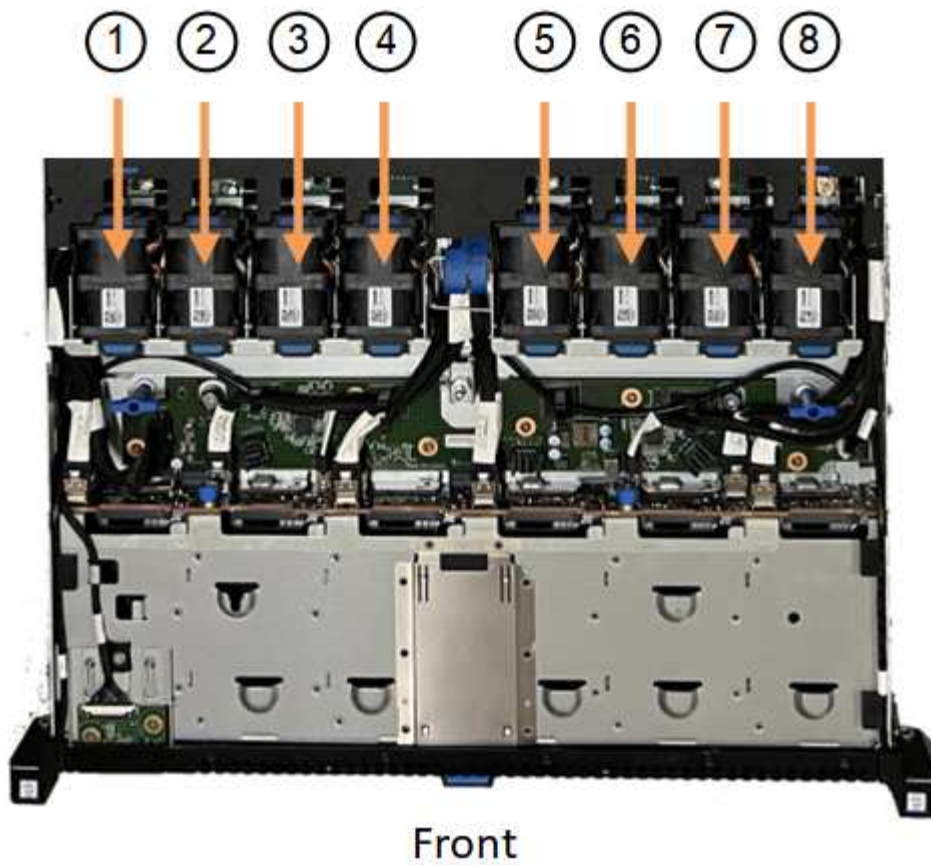
兩個電源供應器單元中的每個單元都有一個風扇。此程序不包含電源供應器風扇。



步驟

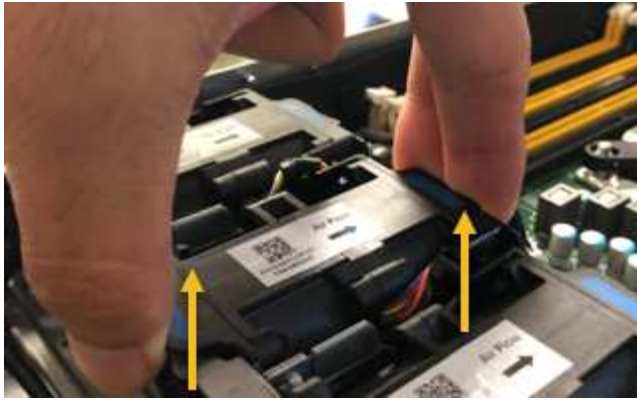
1. 將防靜電腕帶的綁帶末端包覆在您的腕帶上、並將扣夾末端固定在金屬接地上、以避免產生靜電。
2. 找到您需要更換的風扇。

機箱中的八個風扇位於下列位置（圖示為卸下頂蓋的 StorageGRID 應用裝置前半部）：



	風扇單元
1.	FAN_SYS0
2.	FAN_SYS1
3.	FAN_SYS2
4.	FAN_SYS3
5.	FAN_SYS4
6.	FAN_SYS5
7.	FAN_SYS6
8.	FAN_SYS7

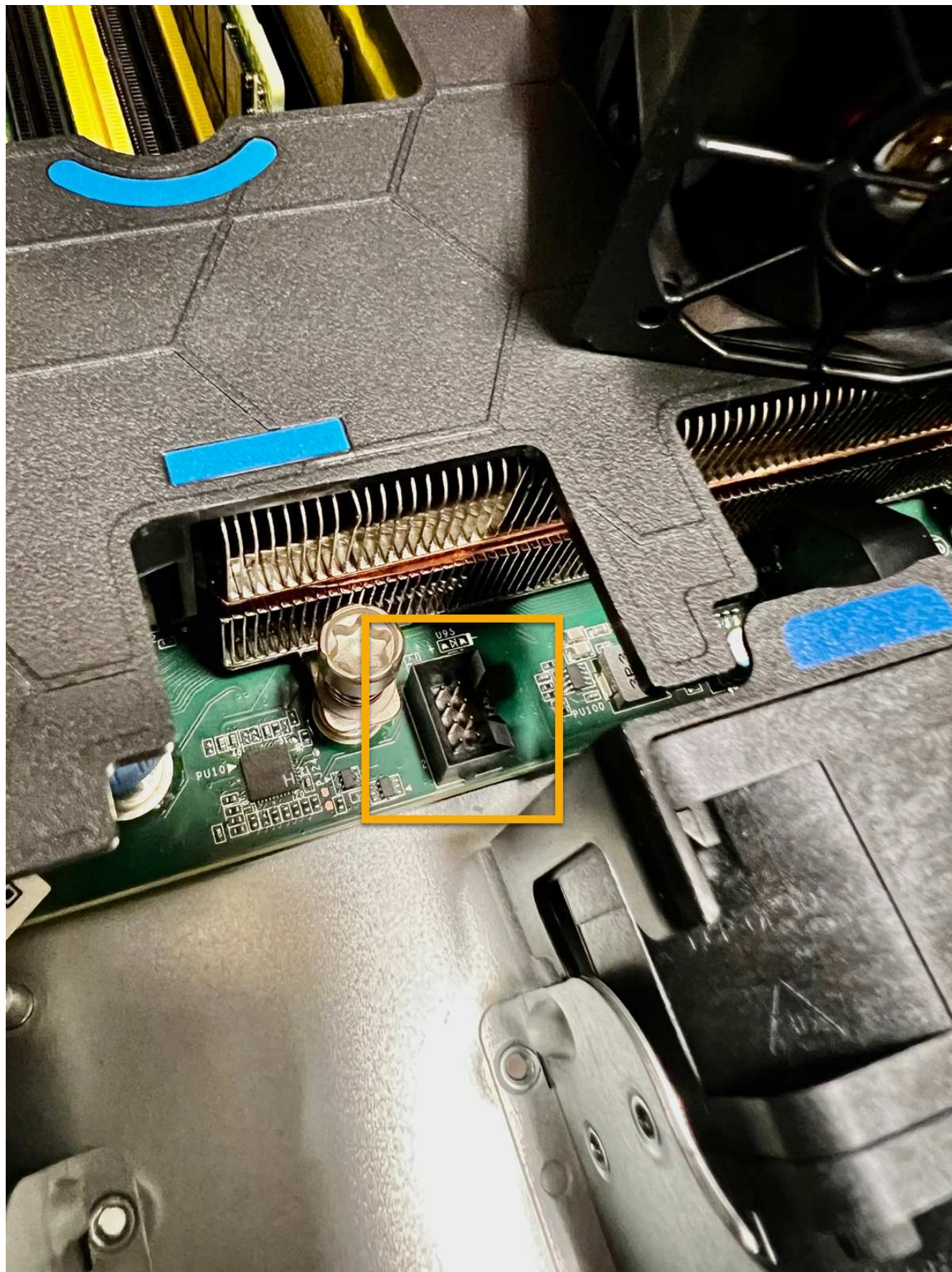
1. 使用風扇上的藍色彈片、將故障風扇從機箱中提出。



2. 將替換風扇滑入機箱的開放式插槽。

請務必將風扇上的連接器與電路板上的插槽對齊。

3. 將風扇的接頭穩固地按入電路板（突出顯示插槽）。



完成後

1. "將頂蓋裝回產品上"，然後向下按門鎖以將主機蓋固定到位。
2. "開啟產品電源" 並監控應用裝置 LED 和開機代碼。

使用BMC介面來監控開機狀態。

3. 確認應用裝置節點出現在Grid Manager中、且未顯示任何警示。

更換零件後、請將故障零件歸還給NetApp、如套件隨附的RMA指示所述。請參閱 "零件退貨擴大機；更換" 頁面以取得更多資訊。

更換 SG110 或 SG1100 中的磁碟機

SG110 和 SG1100 服務應用裝置包含兩個 SSD 磁碟機。磁碟機使用RAID1進行鏡射、以提供備援功能。如果其中一個磁碟機故障、您必須儘快更換、以確保備援。

開始之前

- 您有 "實際放置設備"。
- 您已確認哪個磁碟機發生故障、方法是注意磁碟機的左 LED 燈為穩定琥珀色、或使用 Grid Manager 來 "檢視故障磁碟機所造成的警示"。



請參閱檢視狀態指標以驗證故障的相關資訊。

- 您已取得替換磁碟機。
- 您已獲得適當的電子軟碟保護。

步驟

1. 驗證磁碟機的左側故障 LED 是否為琥珀色、或使用警示中的磁碟機插槽 ID 來找出磁碟機。

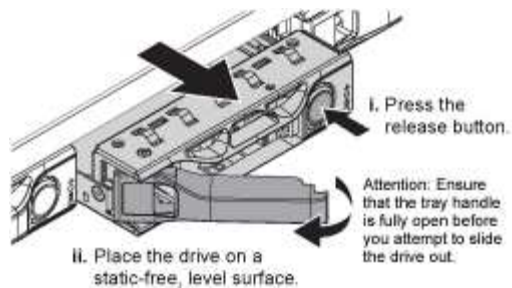
磁碟機位於機箱中的下列位置（圖示為卸下擋板的機箱正面）：



1. 將防靜電腕帶的綁帶末端包覆在您的腕帶上、並將扣夾末端固定在金屬接地上、以避免產生靜電。
2. 打開備用磁碟機的包裝、並將其放在產品附近無靜電且水平的表面上。

儲存所有包裝材料。

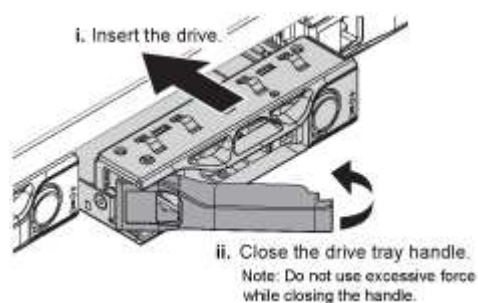
3. 按下故障磁碟機上的釋放按鈕。



磁碟機上的握把會部分開啟、而磁碟機會從插槽中釋放。

4. 打開握把、將磁碟機滑出、然後將其放在無靜電且水平的表面上。
5. 在將替換磁碟機插入磁碟機插槽之前、請先按下釋放按鈕。

栓鎖會彈開。



6. 將替換磁碟機插入插槽、然後關閉磁碟機握把。



請勿在關閉握把時過度施力。

當磁碟機完全插入時、您會聽到「喀」一聲。

更換的磁碟機會自動重建、並使用工作磁碟機中的鏡射資料。您可以使用Grid Manager來檢查重新建置的狀態。前往 * 節點 * > **Appliance Node** > *硬體*。「Storage RAID Mode」（儲存 RAID 模式）欄位包含「Rebuilding」（重建）訊息、直到磁碟機完全重建為止。

更換零件後、請將故障零件歸還給NetApp、如套件隨附的RMA指示所述。請參閱 ["零件退貨擴大機；更換"](#) 頁面以取得更多資訊。

更換 SG110 或 SG1100 中的 NIC

如果 SG110 或 SG1100 中的網路介面卡（NIC）無法正常運作或故障、您可能需要更換該卡。

請使用下列程序：

- 移除 NIC
- 重新安裝 NIC

移除 NIC

開始之前

- 您擁有正確的替換 NIC 。
- 您已決定 ["要更換的 NIC 的位置"](#)。
- 您有 ["實體放置 SG110 或 SG1100 應用裝置"](#) 您要更換資料中心內 NIC 的位置。



答 ["受控制的產品關機"](#) 從機架中取出產品之前、必須先完成此步驟。

- 您已拔下所有纜線和 ["已取下產品護蓋"](#)。

關於這項工作

為避免服務中斷、請在開始更換網路介面卡（NIC）之前、確認所有其他儲存節點都已連線至網格、或在可接受服務中斷期間的排程維護期間更換 NIC。請參閱相關資訊 ["監控節點連線狀態"](#)。

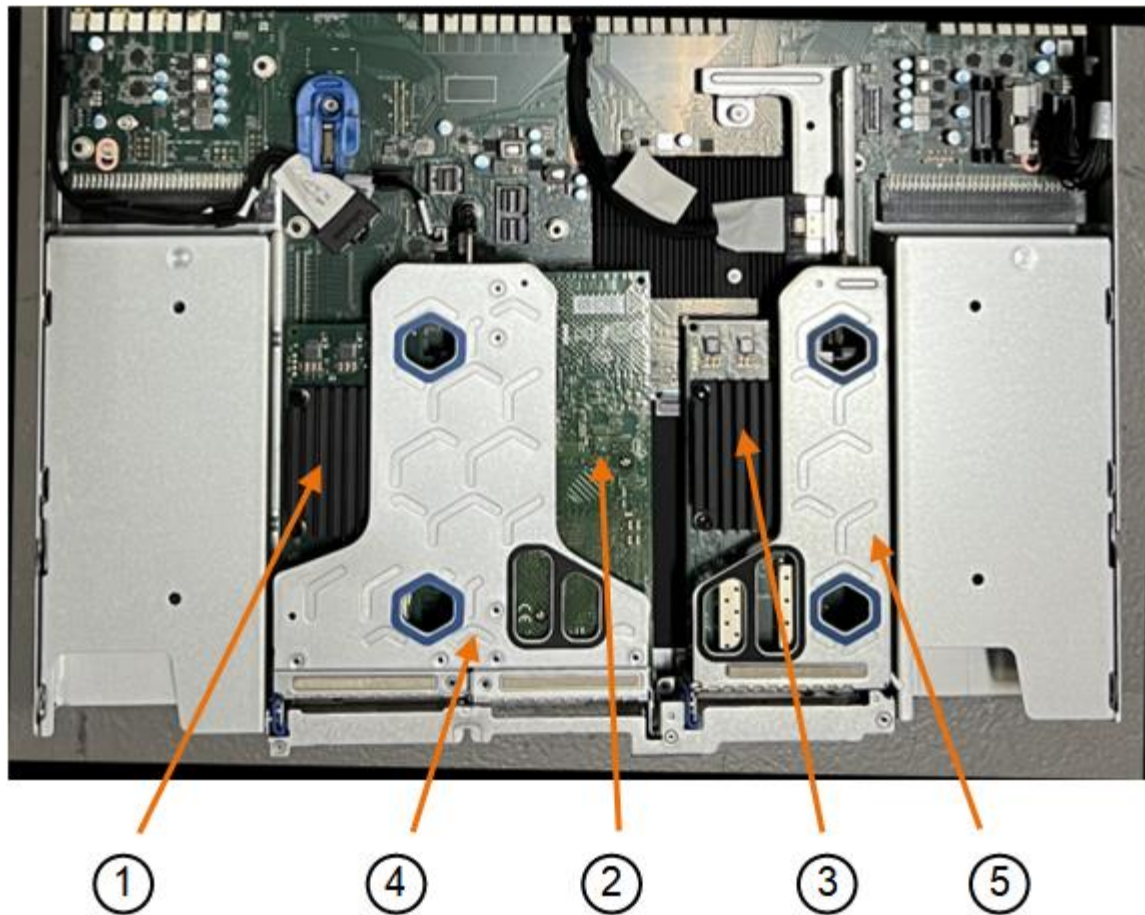


如果您曾經使用過僅建立一個物件複本的 ILM 規則、則必須在排程維護期間更換 NIC。否則、在此程序期間、您可能會暫時失去對這些物件的存取權。請參閱相關資訊 ["為何不應使用單一複本複寫"](#)。

步驟

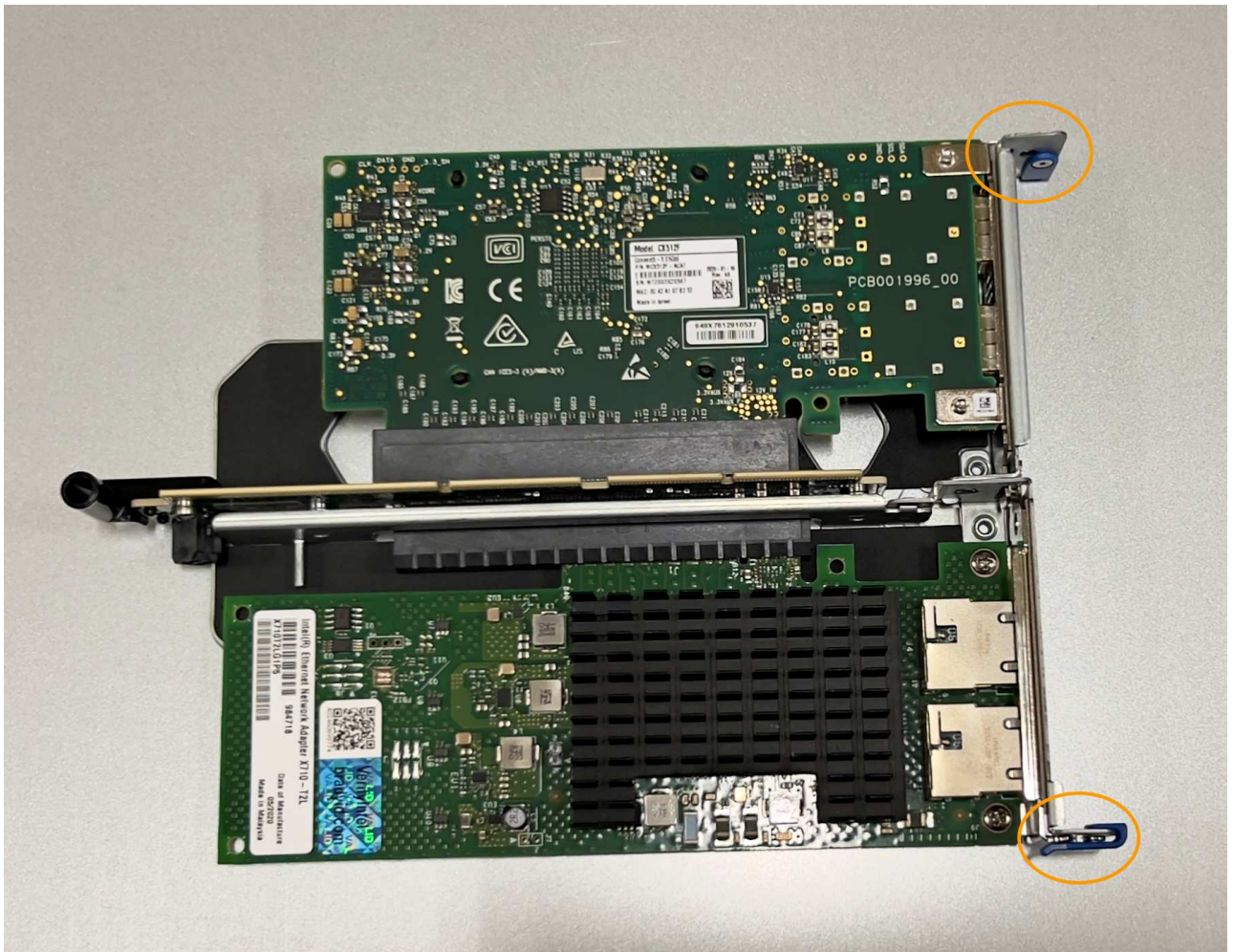
1. 將防靜電腕帶的綁帶末端包覆在您的腕帶上、並將扣夾末端固定在金屬接地上、以避免產生靜電。
2. 找到設備背面包含 NIC 的擴充卡組件。

裝置中的三個 NIC 位於機箱中的兩個立管組件中、如圖所示（圖中所示為卸下頂蓋的產品背面）：

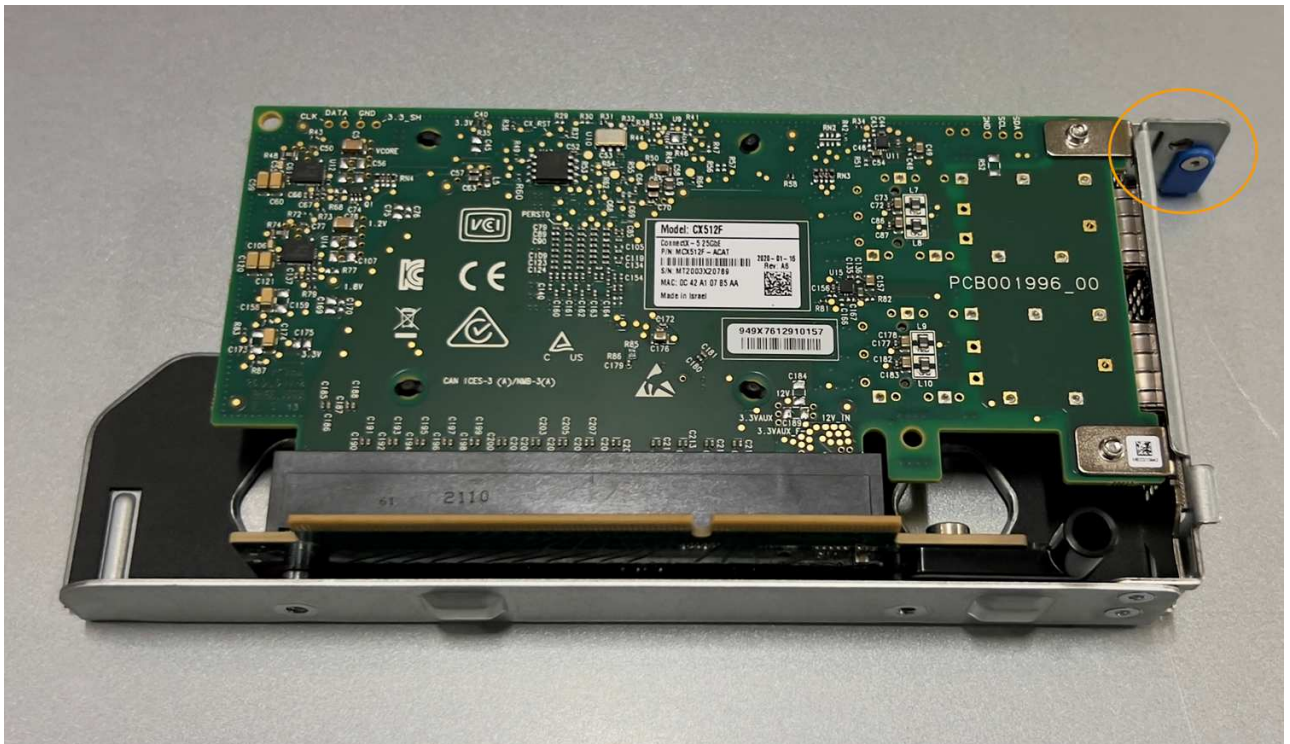


	裝置或零件名稱	說明
1.	Hic1/hic2	雙埠擴充卡組件中的 10/25-GbE 乙太網路連接埠
2.	mtc1/MTC2	雙埠擴充卡組件中的 1/10GBase-T 管理連接埠
3.	Hic3/hic4	單埠擴充卡組件中的 10/25-GbE 乙太網路連接埠
4.	雙插槽擴充卡組件	支援 10/25-GbE NIC 和 1/10GBase-T NIC 之一
5.	單插槽擴充卡組件	支援其中一個 10/25-GbE NIC

3. 抓住有故障 NIC 的轉接器組件、將其穿過藍色標記的孔洞、然後小心地將其向上提起。將提升板部件向機箱正面移動，以便將其安裝的 NIC 中的外部連接器清空機箱。
4. 將擴充卡放在平坦的防靜電表面上、金屬框架側朝下、即可存取 NIC。
 - * 雙插槽擴充卡組件，含兩個 NIC*



◦ * 一個帶有一個 NIC* 的單插槽提升板部件



5. 打開要更換的 NIC 上的藍色門鎖（圓圈）、然後小心地將 NIC 從提升板組件中卸下。輕輕搖晃 NIC、以協助將 NIC 從連接器中移除。請勿過度施力。
6. 將 NIC 放置在平坦的防靜電表面上。

重新安裝 NIC

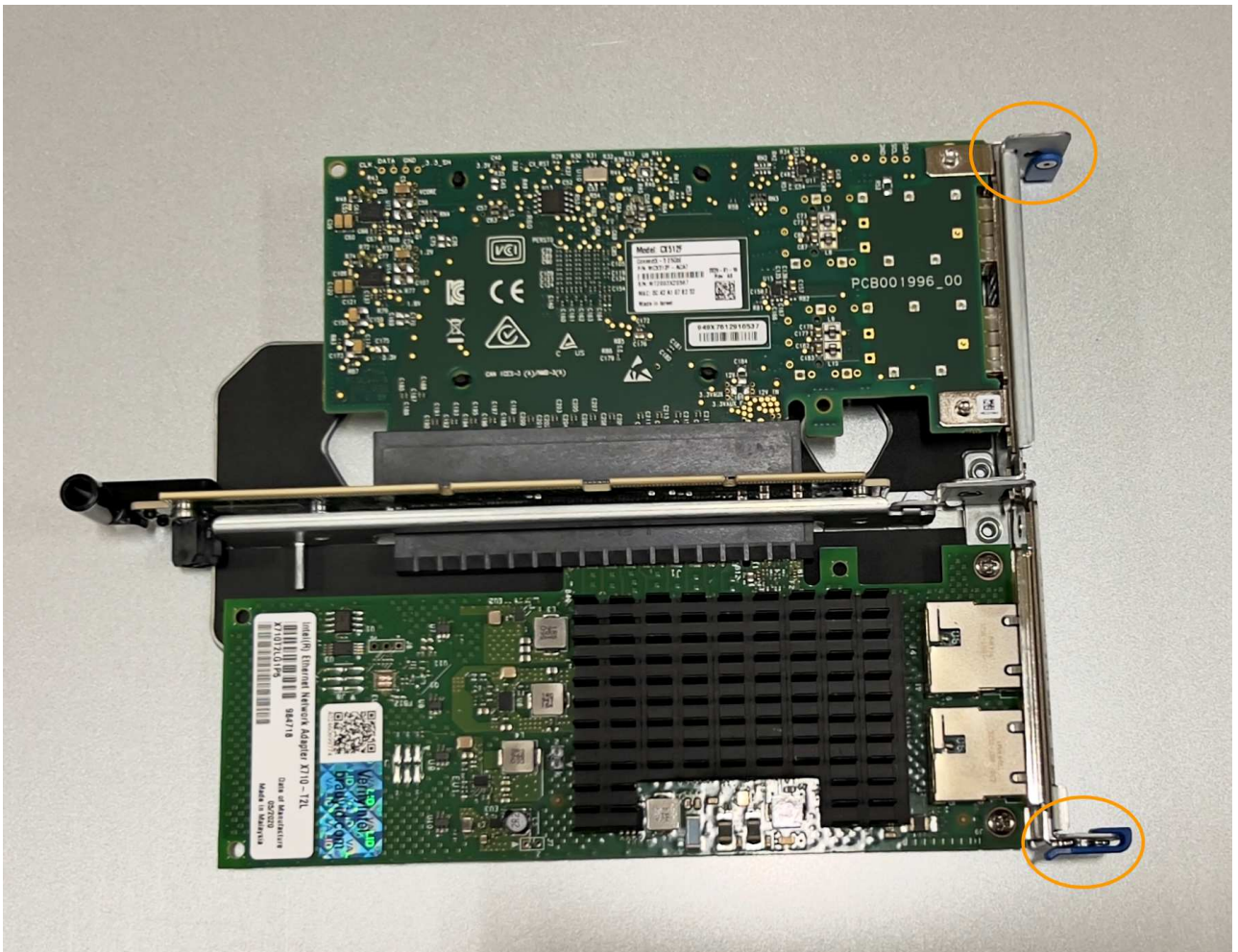
將更換的 NIC 安裝到與移除的 NIC 相同的位置。

開始之前

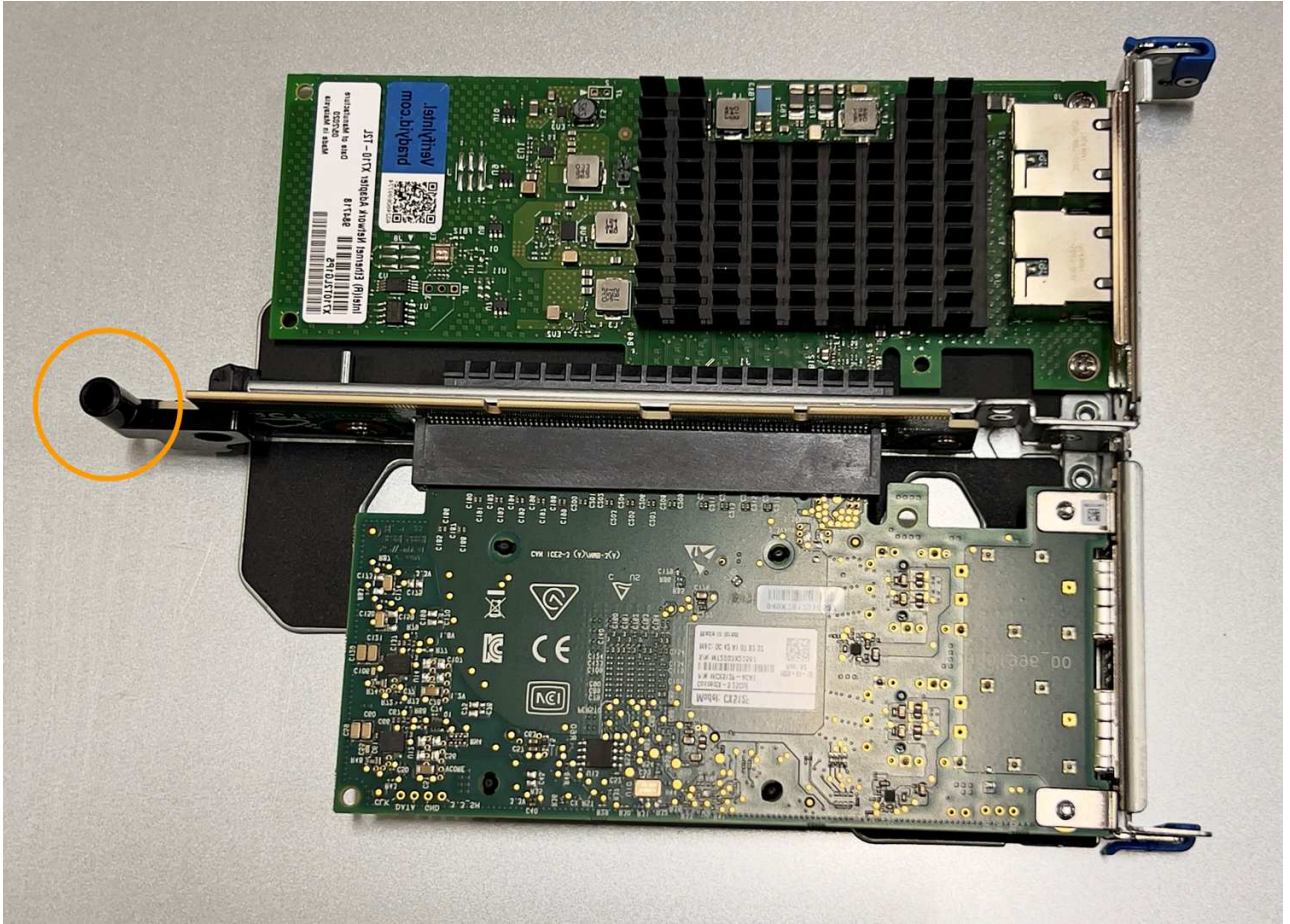
- 您擁有正確的替換 NIC。
- 您已移除現有的故障 NIC。

步驟

1. 將防靜電腕帶的綁帶末端包覆在您的腕帶上、並將扣夾末端固定在金屬接地上、以避免產生靜電。
2. 從包裝中取出更換的 NIC。
3. 如果您要更換雙插槽擴充卡組件中的其中一個 NIC、請執行下列步驟：
 - a. 確定藍色栓鎖處於開啟位置。
 - b. 將 NIC 與其擴充卡組件上的連接器對齊。小心地將 NIC 按入連接器、直到完全就位、如圖所示、然後關閉藍色門鎖。



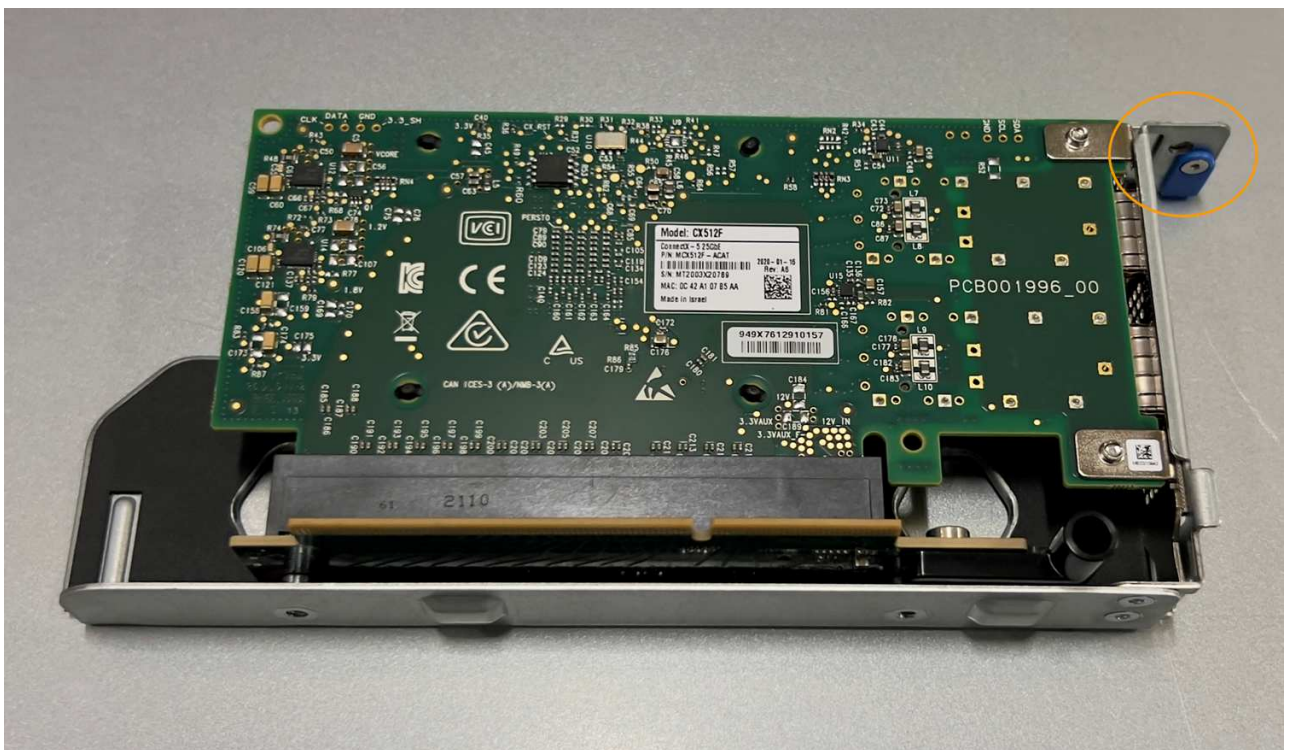
- c. 找到雙插槽擴充卡組件（圈選）上的定位孔、使其與主機板上的導引插針對齊、以確保正確放置擴充卡組件。



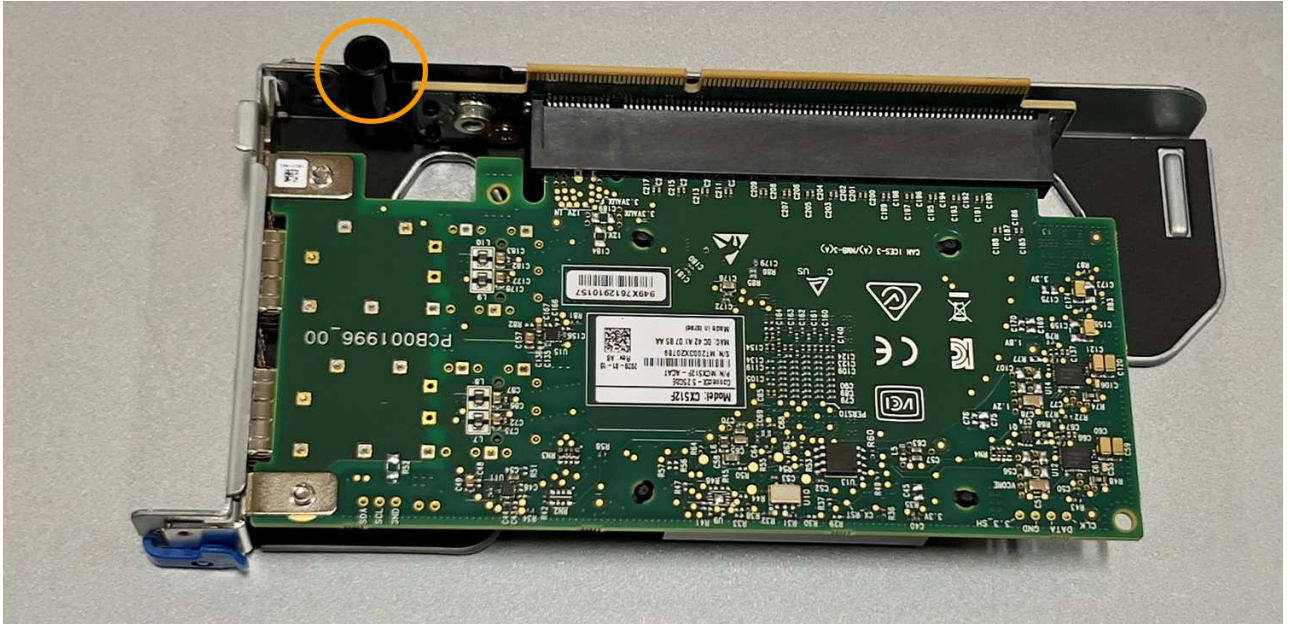
- d. 找到主機板上的導引針



- e. 將轉接器組件放入機箱中、確定其對齊主機板上的連接器和導引針。
 - f. 小心地沿著藍色標記的孔洞旁的中心線、將雙插槽立管組件按入定位、直到完全就位。
4. 如果您要更換單插槽擴充卡組件中的 NIC、請執行下列步驟：
- a. 確定藍色栓鎖處於開啟位置。
 - b. 將 NIC 與其擴充卡組件上的連接器對齊。小心地將 NIC 按入連接器、直到完全就位、如圖所示、然後關閉藍色門鎖。



- c. 找到單插槽提升板組件（圈選）上的定位孔、使其與主機板上的導引插針對齊、以確保提升板組件正確定位。



- d. 找到主機板上的導引針



- e. 將單插槽擴充卡組件放在機箱中、確定它與主機板上的連接器和導引針對齊。
- f. 小心地沿著藍色標記的孔洞旁的中心線將單槽式立管組件按入定位、直到完全就位。

5. 從要重新安裝纜線的 NIC 連接埠取下保護蓋。

完成後

如果您沒有其他維護程序可以在產品中執行、請重新安裝產品護蓋、將產品放回機架、連接纜線並接上電源。

更換零件後、請將故障零件歸還給NetApp、如套件隨附的RMA指示所述。請參閱 ["零件退貨擴大機；更換"](#) 頁面以取得更多資訊。

更換 SG110 或 SG1100 中的 CMOS 電池

請使用此程序更換主機板上的 CMOS 幣式電池。

請使用下列程序：

- 取出 CMOS 電池
- 重新安裝 CMOS 電池

取出 CMOS 電池

開始之前

- 您有 ["已驗證需要更換 CMOS 電池的 SG110 或 SG1100"](#)。
- 您有 ["實體放置 SG110 或 SG1100 應用裝置"](#) 您要在資料中心更換 CMOS 電池的位置。



答 ["受控制的產品關機"](#) 從機架中取出產品之前、必須先完成此步驟。

- 您已拔下所有纜線和 ["已取下產品護蓋"](#)。

關於這項工作

為避免服務中斷、請在開始更換 CMOS 電池之前、確認所有其他儲存節點均已連接至網格、或在可接受服務中斷期間的排程維護期間更換電池。請參閱相關資訊 ["監控節點連線狀態"](#)。



如果您曾經使用過僅建立一個物件複本的 ILM 規則、則必須在排程的維護期間更換電池。否則、在此程序期間、您可能會暫時失去對這些物件的存取權。請參閱相關資訊 ["為何不應使用單一副本複寫"](#)。

步驟

1. 將防靜電腕帶的綁帶末端包覆在您的腕帶上、並將扣夾末端固定在金屬接地上、以避免產生靜電。
2. 找到產品背面的雙插槽擴充卡組件。



3. 抓住提昇部件的藍色標記孔、然後小心地將其向上提起。將提升板部件向機箱正面移動，以便將其安裝的 NIC 中的外部連接器清空機箱。
4. 將擴充卡放在平坦的防靜電表面上、金屬框架面朝下。
5. 將主機板上的 CMOS 電池找到移除的擴充卡組件下方的位置。



6. 使用手指或塑膠撬起工具、將固定夾（反白顯示）從電池上壓下、即可從插槽中彈出。



7. 取出電池並妥善棄置。

重新安裝 CMOS 電池

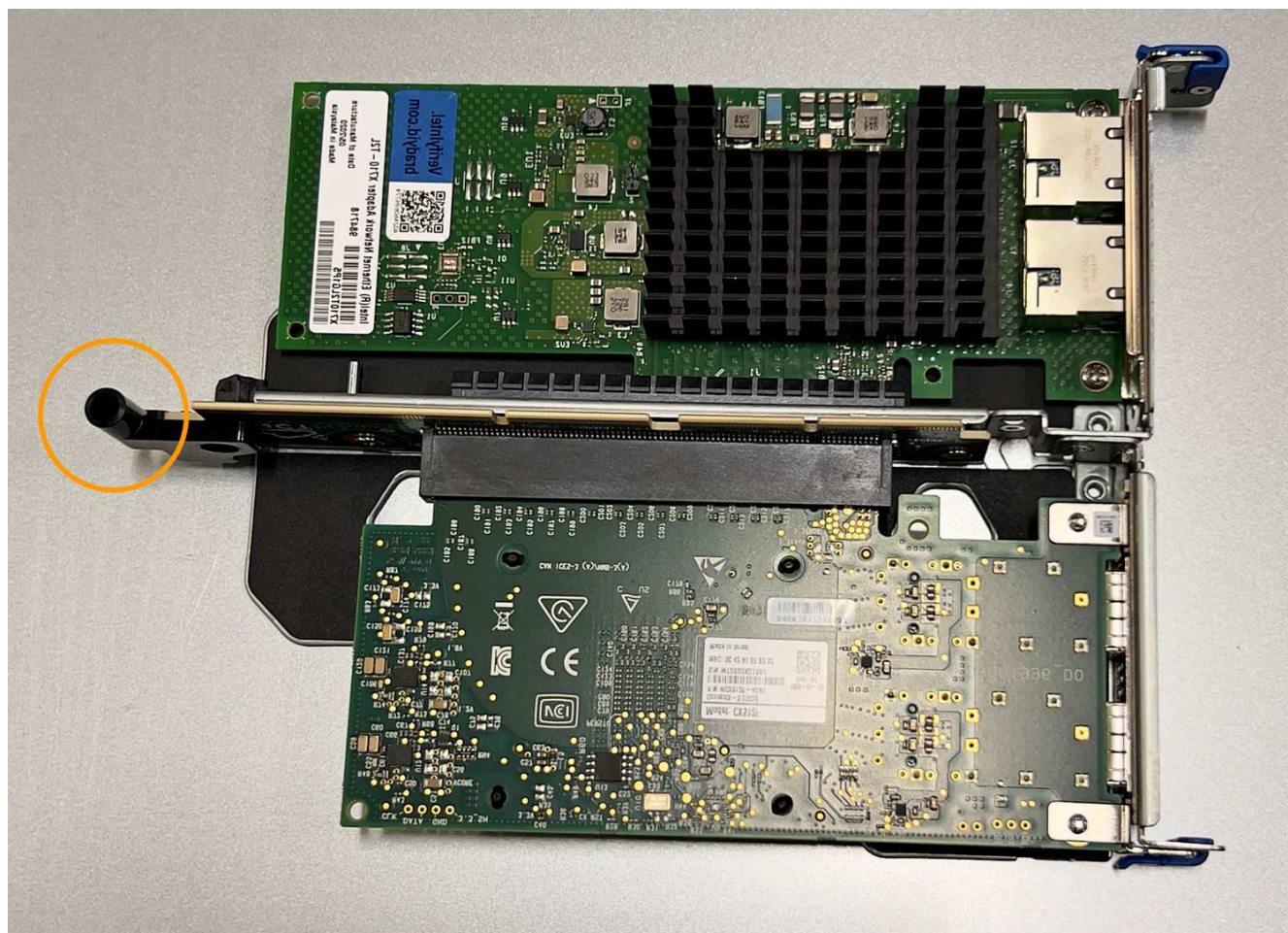
將更換的 CMOS 電池裝入主機板上的插槽。

開始之前

- 您擁有正確的更換 CMOS 電池（CR2032）。
- 您已移除故障的 CMOS 電池。

步驟

1. 將防靜電腕帶的綁帶末端包覆在您的腕帶上、並將扣夾末端固定在金屬接地上、以避免產生靜電。
2. 從其包裝中取出 CMOS 電池。
3. 將替換電池按入主機板上的空插槽、使正極（+）面朝上、直到電池卡入定位。
4. 找到雙插槽擴充卡組件（圈選）上的定位孔、使其與主機板上的導引插針對齊、以確保正確放置擴充卡組件。



5. 找到主機板上的導引針



6. 將轉接器組件放入機箱中、確定其對齊主機板上的連接器和導引針。
7. 小心地沿著藍色標記的孔洞旁的中心線、將雙插槽立管組件按入定位、直到完全就位。
8. 如果您沒有其他維護程序可以在產品中執行、請重新安裝產品護蓋、將產品放回機架、連接纜線並接上電源。
9. 如果您更換的應用裝置已啟用 SED 磁碟機的磁碟機加密、則您必須 **"輸入磁碟機加密密碼"** 可在第一次啓動更換設備時訪問加密的驅動器。
10. 如果您更換的應用裝置使用金鑰管理伺服器 (KMS) 來管理節點加密的加密金鑰、則可能需要額外的組態、節點才能加入網格。如果節點未自動加入網格、請確定這些組態設定已傳輸至新應用裝置、並手動設定任何沒有預期組態的設定：
 - **"設定 StorageGRID 連線"**
 - **"設定應用裝置的節點加密"**
11. 登入應用裝置：
 - a. 輸入下列命令：`ssh admin@grid_node_IP`
 - b. 輸入中所列的密碼 `Passwords.txt` 檔案：
 - c. 輸入下列命令以切換至root：`su -`
 - d. 輸入中所列的密碼 `Passwords.txt` 檔案：
12. 還原應用裝置的 BMC 網路連線能力。有兩種選擇：
 - 使用靜態 IP、網路遮罩和閘道
 - 使用 DHCP 取得 IP、網路遮罩和閘道
 - i. 若要還原 BMC 組態以使用靜態 IP、網路遮罩和閘道、請輸入下列命令：

```
run-host-command ipmitool lan set 1 ipsrc static

run-host-command ipmitool lan set 1 ipaddr Appliance_IP

run-host-command ipmitool lan set 1 netmask Netmask_IP

run-host-command ipmitool lan set 1 defgw ipaddr Default_gateway
```
 - i. 若要還原 BMC 組態以使用 DHCP 取得 IP、網路遮罩和閘道、請輸入下列命令：

```
run-host-command ipmitool lan set 1 ipsrc dhcp
```
13. 還原 BMC 網路連線之後、請連線至 BMC 介面以稽核及還原您可能已套用的任何其他自訂 BMC 組態。例如、您應該確認 SNMP 設陷目的地和電子郵件通知的設定。請參閱 **"設定 BMC 介面"**。
14. 確認應用裝置節點出現在 Grid Manager 中、且未顯示任何警示。

更換 SG110 和 SG1100 護蓋

取下產品外蓋以檢修內部組件以進行維護、完成後請裝回外蓋。

取下外蓋

開始之前

"將產品從機櫃或機架中取出" 以存取頂蓋。

步驟

1. 請確定產品外蓋栓鎖未鎖定。如有必要、請將藍色的塑膠栓鎖朝解除鎖定方向轉動四分之一圈、如鎖銷鎖上所示。
2. 將門鎖朝產品機箱的後端向上或向後轉動、直到卡入定位為止、然後小心地將機箱蓋從機箱中提出、並將其放在一邊。



將 ESD 腕帶的束帶端繞在手腕上、並將扣具端點固定在金屬地面上、以防止在產品內部工作時發生靜電釋放。

重新安裝機箱蓋

開始之前

您已完成產品內部的所有維護程序。

步驟

1. 打開機箱蓋栓鎖時、將機箱上方的機箱蓋固定、並將機箱頂蓋栓鎖上的孔對準機箱中的插銷。將機箱蓋對齊後、將其放低到機箱上。



2. 向前或向下轉動機箱蓋栓鎖、直到其停止、並將機箱蓋完全裝入機箱。確認機箱蓋前緣沒有任何間隙。

如果機箱蓋未完全就位、您可能無法將產品滑入機架。

3. 選用：將藍色的塑膠鎖栓鎖朝鎖定方向轉動四分之一圈、如鎖銷鎖上所示、即可將其鎖定。

完成後

"將產品重新安裝在機櫃或機架中"。

更換 SG110 或 SG110 設備

如果設備無法正常運作或故障、您可能需要更換設備。

開始之前

- 您的替換產品的零件編號與您要更換的產品相同。
- 您有標籤可識別連接至本產品的每條纜線。
- 您有 "實際放置設備"。

關於這項工作

當您更換產品時、將無法存取此節點。StorageGRID如果設備運作正常、您可以在本程序開始時執行管制關機。



如果您要在安裝StorageGRID 完更新功能之前更換產品、StorageGRID 完成此程序後、可能無法立即存取《產品安裝程式 (到此安裝程式)》。雖然您可以從與應用裝置位於同一子網路上的其他主機存取 StorageGRID 應用裝置安裝程式、但您無法從其他子網路上的主機存取。此情況應在15分鐘內自行解決 (當原始應用裝置的任何ARP快取項目逾時時)、或者您可以從本機路由器或閘道手動清除任何舊的ARP快取項目、以立即清除此狀況。

步驟

1. 顯示應用裝置的目前組態並加以記錄。
 - a. 登入要更換的應用裝置：
 - i. 輸入下列命令：`ssh admin@grid_node_IP`
 - ii. 輸入中所列的密碼 `Passwords.txt` 檔案：
 - iii. 輸入下列命令以切換至root：`su -`

iv. 輸入中所列的密碼 Passwords.txt 檔案：

當您以root登入時、提示會從變更 \$ 至 #。

b. 輸入：**run-host-command ipmitool lan print** 顯示應用裝置目前的 BMC 組態。

2. "關閉產品電源"。

3. 如果此 StorageGRID 應用裝置上的任何網路介面都設定為使用 DHCP、則您需要更新 DHCP 伺服器上的永久 DHCP 租用指派、以參照替換應用裝置的 MAC 位址。如此可確保設備已指派預期的 IP 位址。

請聯絡您的網路或 DHCP 伺服器管理員、以更新永久的 DHCP 租用指派。系統管理員可以從 DHCP 伺服器記錄檔中判斷更換設備的 MAC 位址、或是檢查裝置乙太網路連接埠所連接之交換器中的 MAC 位址表。

4. 拆下並更換產品：

a. 標記纜線、然後拔下纜線和任何網路收發器。



為避免效能降低、請勿在纜線上扭轉、摺疊、夾住或踩踏。

b. "從機櫃或機架中移除故障的應用裝置"。

c. 請注意故障設備中可更換元件（兩個電源供應器、八個冷卻風扇、三個 NIC 和兩個 SSD）的位置。

兩個磁碟機位於機箱中的下列位置（圖示為卸下擋板的機箱正面）：



	磁碟機
1.	HDD00
2.	HDD01

d. 將可更換的元件移至更換的應用裝置。

請遵循所提供的維護指示、重新安裝可更換的元件。



如果您想要保留磁碟機上的資料、請務必將 SSD 磁碟機插入故障應用裝置中所佔用的磁碟機插槽。如果您不這麼做、應用裝置安裝程式會顯示警告訊息、您必須將磁碟機放入正確的插槽、然後重新啟動應用裝置、設備才能重新加入網格。

a. "將替換產品安裝到機櫃或機架中"。

b. 更換纜線和任何光纖收發器。

5. 開啟產品電源。
6. 如果您更換的應用裝置已啟用 SED 磁碟機的硬碟機加密、則您必須 **"輸入磁碟機加密密碼"** 可在第一次啟動更換設備時訪問加密的驅動器。
7. 請等待產品重新加入網格。如果應用裝置未重新加入網格、請遵循 StorageGRID 應用裝置安裝程式首頁上的指示來解決任何問題。



為了避免資料遺失、如果 Appliance Installer 指出需要變更實體硬體、例如將磁碟機移至不同的插槽、請先關閉應用裝置電源、再進行硬體變更。

8. 如果您更換的應用裝置使用金鑰管理伺服器 (KMS) 來管理節點加密的加密金鑰、則可能需要額外的組態、節點才能加入網格。如果節點未自動加入網格、請確定這些組態設定已傳輸至新應用裝置、並手動設定任何沒有預期組態的設定：
 - **"設定 StorageGRID 連線"**
 - **"設定應用裝置的節點加密"**
9. 登入更換的應用裝置：
 - a. 輸入下列命令：`ssh admin@grid_node_IP`
 - b. 輸入中所列的密碼 `Passwords.txt` 檔案：
 - c. 輸入下列命令以切換至root：`su -`
 - d. 輸入中所列的密碼 `Passwords.txt` 檔案：
10. 恢復所更換設備的 BMC 網路連線能力。有兩種選擇：
 - 使用靜態 IP、網路遮罩和閘道
 - 使用 DHCP 取得 IP、網路遮罩和閘道
 - i. 若要還原 BMC 組態以使用靜態 IP、網路遮罩和閘道、請輸入下列命令：

```
run-host-command ipmitool lan set 1 ipaddr Appliance_IP
```

```
run-host-command ipmitool lan set 1 netmask Netmask_IP
```

```
run-host-command ipmitool lan set 1 defgw ipaddr Default_gateway
```
 - i. 若要還原 BMC 組態以使用 DHCP 取得 IP、網路遮罩和閘道、請輸入下列命令：

```
run-host-command ipmitool lan set 1 ipsrc dhcp
```
11. 還原 BMC 網路連線之後、請連線至 BMC 介面以稽核及還原您可能已套用的任何其他自訂 BMC 組態。例如、您應該確認 SNMP 設陷目的地和電子郵件通知的設定。請參閱 **"設定 BMC 介面"**。
12. 確認應用裝置節點出現在 Grid Manager 中、且未顯示任何警示。

相關資訊

["檢視狀態指標"](#)

["檢視應用裝置的開機代碼"](#)

更換零件後、請將故障零件歸還給NetApp、如套件隨附的RMA指示所述。請參閱 ["零件退貨擴大機；更換"](#) 頁面以取得更多資訊。

將 **SG110** 和 **SG1100** 重新放置在機櫃或機架中

將 **SG110** 或 **SG1100** 從機櫃或機架上取下、即可拆裝機箱頂蓋或將產品移至其他位置、然後在硬體維護完成時、將產品重新安裝到機櫃或機架中。

從機櫃或機架上卸下 **SG110** 或 **SG1100**

開始之前

- 您可以使用標籤來識別連接到 **SG110** 或 **SG1100** 的每條纜線。
- 您有 ["實體放置 **SG110** 或 **SG1100**"](#) 您在資料中心執行維護的位置。
- 您有 ["關閉 **SG110** 或 **SG1100**"](#)。



請勿使用電源開關關閉產品。

步驟

1. 標示產品電源纜線、然後拔下產品電源纜線。
2. 將防靜電腕帶的綁帶末端包覆在您的腕帶上、並將扣夾末端固定在金屬接地上、以避免產生靜電。
3. 標記並拔下應用裝置資料纜線和任何 SFP+ 或 SFP28 收發器。



為避免效能降低、請勿在纜線上扭轉、摺疊、夾住或踩踏。

4. 鬆開產品前面板上的兩顆緊固螺絲。



5. 將 **SG110** 或 **SG1100** 從機架中向前滑出、直到安裝滑軌完全展開、而且您會聽到兩側的卡榫發出卡嗒聲。

產品頂蓋可供使用。

6. 選用：如果您要從機櫃或機架中完全移除產品、請遵循軌道套件的指示、將產品從軌道中移除。

更換零件後、請將故障零件歸還給NetApp、如套件隨附的RMA指示所述。請參閱 ["零件退貨擴大機；更換"](#) 頁面以取得更多資訊。

將 **SG110** 或 **SG1100** 重新安裝到機櫃或機架中

開始之前

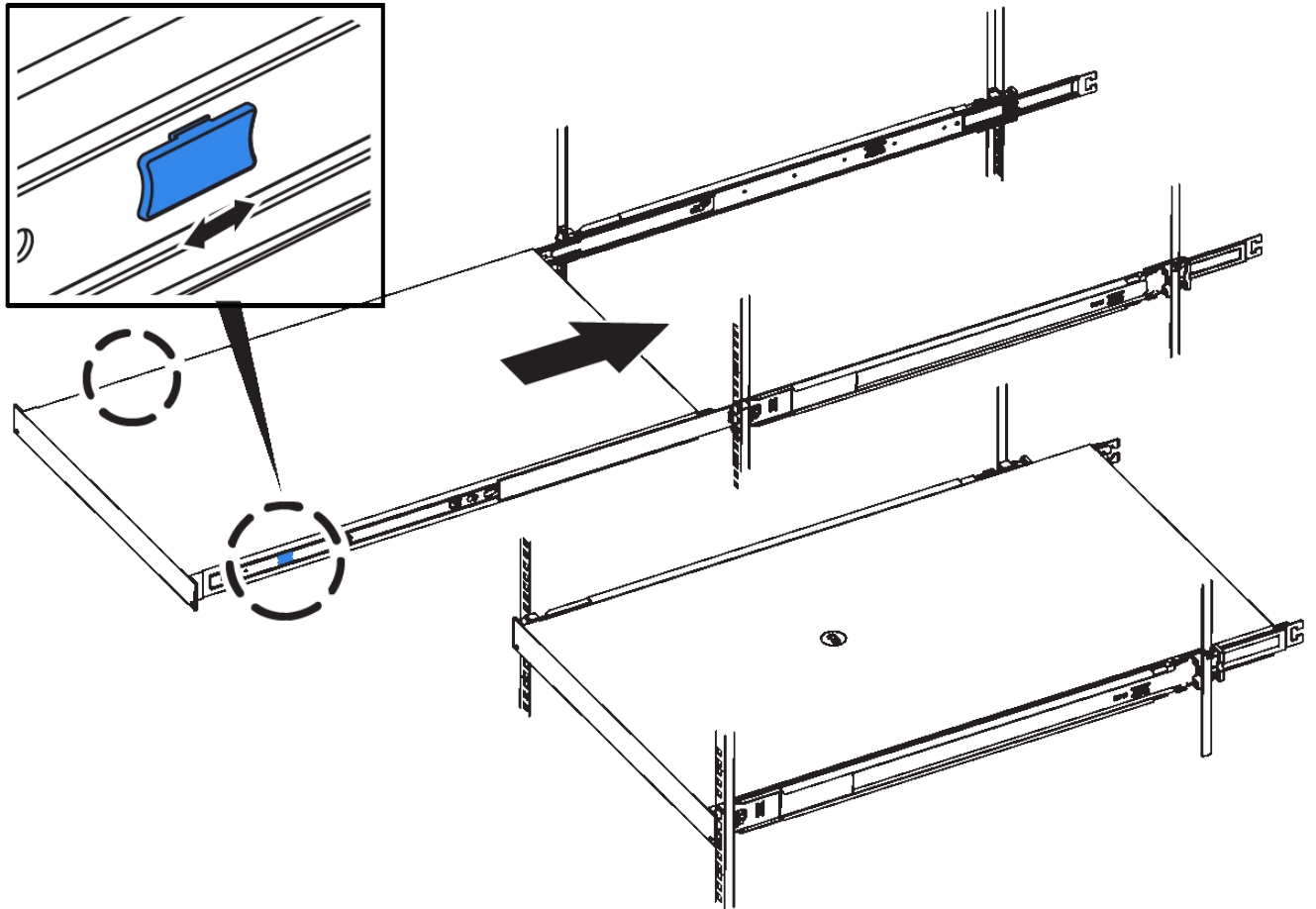
您已重新安裝產品護蓋。

["重新安裝 **SG110** 或 **SG1100** 護蓋"](#)

步驟

1. 同時按下藍色滑軌可同時釋放兩個機架滑軌、並將 SG110 或 SG1100 滑入機架、直到完全就位。

如果您無法進一步移動控制器、請拉動機箱兩側的藍色門鎖、將控制器完全滑入。



i 在您開啟控制器電源之前、請勿連接前擋板。

2. 鎖緊控制器前面板上的緊固螺絲、將控制器固定在機架中。



3. 將防靜電腕帶的綁帶末端包覆在您的腕帶上、並將扣夾末端固定在金屬接地上、以避免產生靜電。
4. "重新連接控制器資料纜線和任何 SFP+ 或 SFP28 收發器"。

i 為避免效能降低、請勿在纜線上扭轉、摺疊、夾住或踩踏。

5. "重新連接控制器電源線"。

完成後

"重新啟動應用裝置"。

版權資訊

Copyright © 2024 NetApp, Inc. 版權所有。台灣印製。非經版權所有人事先書面同意，不得將本受版權保護文件的任何部分以任何形式或任何方法（圖形、電子或機械）重製，包括影印、錄影、錄音或儲存至電子檢索系統中。

由 NetApp 版權資料衍伸之軟體必須遵守下列授權和免責聲明：

此軟體以 NETAPP「原樣」提供，不含任何明示或暗示的擔保，包括但不限於有關適售性或特定目的適用性之擔保，特此聲明。於任何情況下，就任何已造成或基於任何理論上責任之直接性、間接性、附隨性、特殊性、懲罰性或衍生性損害（包括但不限於替代商品或服務之採購；使用、資料或利潤上的損失；或企業營運中斷），無論是在使用此軟體時以任何方式所產生的契約、嚴格責任或侵權行為（包括疏忽或其他）等方面，NetApp 概不負責，即使已被告知有前述損害存在之可能性亦然。

NetApp 保留隨時變更本文所述之任何產品的權利，恕不另行通知。NetApp 不承擔因使用本文所述之產品而產生的責任或義務，除非明確經過 NetApp 書面同意。使用或購買此產品並不會在依據任何專利權、商標權或任何其他 NetApp 智慧財產權的情況下轉讓授權。

本手冊所述之產品受到一項（含）以上的美國專利、國外專利或申請中專利所保障。

有限權利說明：政府機關的使用、複製或公開揭露須受 DFARS 252.227-7013（2014 年 2 月）和 FAR 52.227-19（2007 年 12 月）中的「技術資料權利 - 非商業項目」條款 (b)(3) 小段所述之限制。

此處所含屬於商業產品和 / 或商業服務（如 FAR 2.101 所定義）的資料均為 NetApp, Inc. 所有。根據本協議提供的所有 NetApp 技術資料和電腦軟體皆屬於商業性質，並且完全由私人出資開發。美國政府對於該資料具有非專屬、非轉讓、非轉授權、全球性、有限且不可撤銷的使用權限，僅限於美國政府為傳輸此資料所訂合約所允許之範圍，並基於履行該合約之目的方可使用。除非本文另有規定，否則未經 NetApp Inc. 事前書面許可，不得逕行使用、揭露、重製、修改、履行或展示該資料。美國政府授予國防部之許可權利，僅適用於 DFARS 條款 252.227-7015(b)（2014 年 2 月）所述權利。

商標資訊

NETAPP、NETAPP 標誌及 <http://www.netapp.com/TM> 所列之標章均為 NetApp, Inc. 的商標。文中所涉及的所有其他公司或產品名稱，均為其各自所有者的商標，不得侵犯。