



重新放置在機架中 StorageGRID Appliances

NetApp
June 04, 2024

目錄

重新放置在機架中.....	1
將 SGF6112 或 SG6100-cn 重新放置在機櫃或機架中.....	1
將 SG6100-CN 控制器重新放置在機櫃或機架中.....	3

重新放置在機架中

將 **SGF6112** 或 **SG6100-cn** 重新放置在機櫃或機架中

將 SGF6112 或 SG6100-CN 從機櫃或機架上取下、即可拆下機箱頂蓋、或將產品移至其他位置、然後在硬體維護完成時、將產品重新裝入機櫃或機架。

從機櫃或機架上卸下 **SGF6112** 或 **SG6100-CN**

開始之前

- 您有標籤可以識別連接至 SGF6112 或 SG6100-CN 的每條纜線。
- 您有 ["實體放置 SGF6112 或 SG6100-CN"](#) 您在資料中心執行維護的位置。
- 您有 ["關閉 SGF6112 或 SG6100-cn"](#)。



請勿使用電源開關關閉產品。

步驟

1. 標示產品電源纜線、然後拔下產品電源纜線。
2. 將防靜電腕帶的綁帶末端包覆在您的腕帶上、並將扣夾末端固定在金屬接地上、以避免產生靜電。
3. 標記並拔下應用裝置資料纜線和任何 SFP+ 或 SFP28 收發器。



為避免效能降低、請勿在纜線上扭轉、摺疊、夾住或踩踏。

4. 鬆開產品前面板上的兩顆緊固螺絲。



5. 將 SGF6112 或 SG6100-CN 向前滑出機架、直到安裝滑軌完全展開、同時您會聽到兩側的卡榫發出喀噠聲。

產品頂蓋可供使用。

6. 選用：如果您要從機櫃或機架中完全移除產品、請遵循軌道套件的指示、將產品從軌道中移除。

更換零件後、請將故障零件歸還給NetApp、如套件隨附的RMA指示所述。請參閱 ["零件退貨擴大機；更換"](#) 頁面以取得更多資訊。

將 **SGF6112** 或 **SG6100-cn** 重新安裝到機櫃或機架中

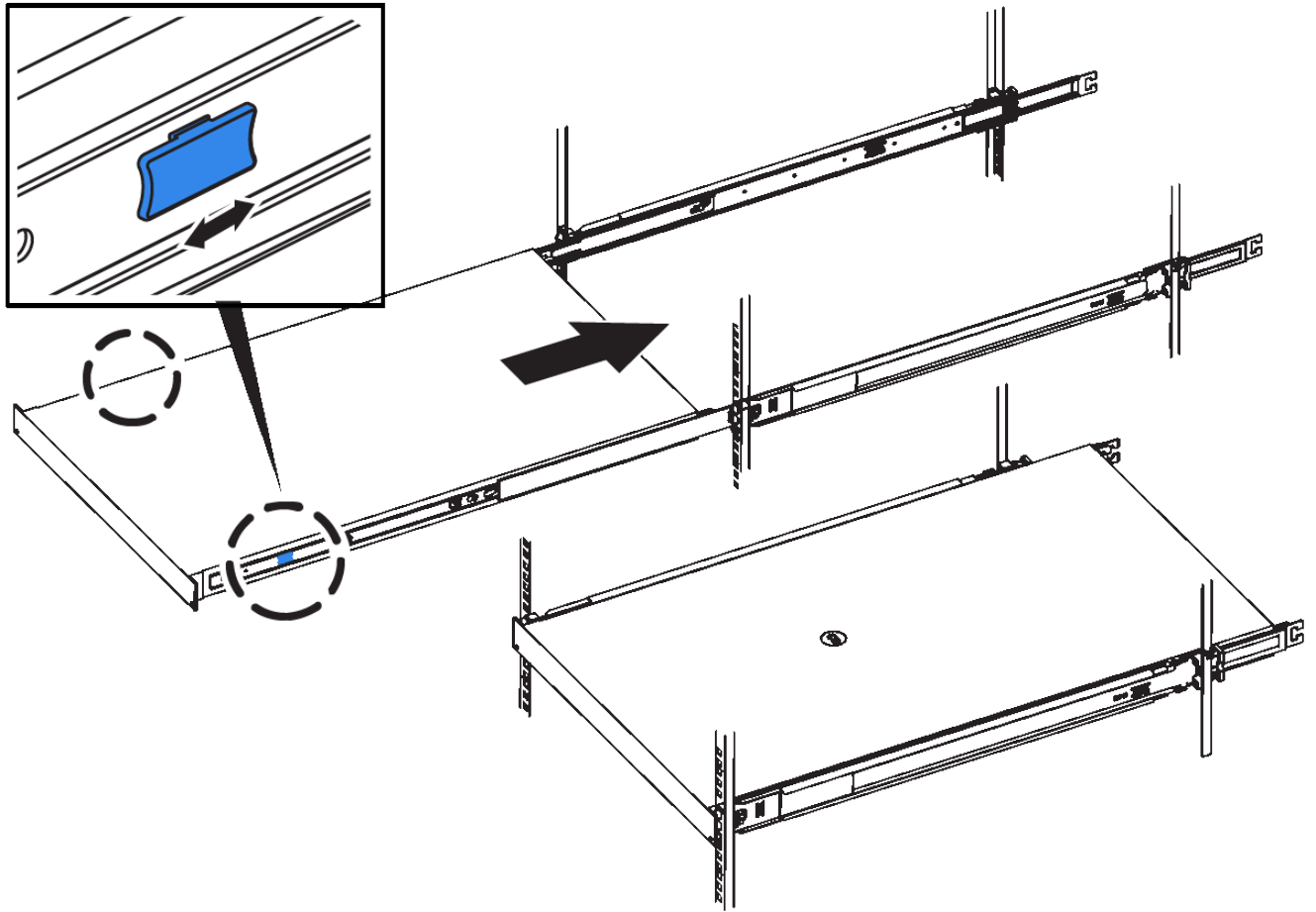
開始之前


您有 ["已重新安裝設備護蓋"](#)。

步驟

1. 同時按下藍色滑軌可同時釋放兩個機架滑軌、並將 SGF6112 滑入機架、直到完全就位。

如果您無法進一步移動控制器、請拉動機箱兩側的藍色門鎖、將控制器完全滑入。



 在您開啟控制器電源之前、請勿連接前擋板。

2. 鎖緊控制器前面板上的緊固螺絲、將控制器固定在機架中。



3. 將防靜電腕帶的綁帶末端包覆在您的腕帶上、並將扣夾末端固定在金屬接地上、以避免產生靜電。

4. "重新連接控制器資料纜線和任何 SFP+ 或 SFP28 收發器"。

 為避免效能降低、請勿在纜線上扭轉、摺疊、夾住或踩踏。

5. "重新連接控制器電源線"。

完成後

"重新啟動應用裝置"。

將 SG6100-CN 控制器重新放置在機櫃或機架中

從機櫃或機架中卸下 SG6100-CN 控制器、以拆裝機箱頂蓋或將產品移至不同位置、然後在硬體維護完成時、將控制器重新安裝到機櫃或機架中。

從機櫃或機架上卸下 SG6100-cn 控制器

從機櫃或機架中卸下 SG6100-CN 控制器、以存取頂蓋或將控制器移至其他位置。

開始之前

- 您可以使用標籤來識別連接到 SG6100-CN 控制器的每條纜線。
- 您已實際找到 SG6100-CN 控制器、在其中執行資料中心的維護作業。

["在資料中心找到控制器"](#)

- 您有 ["關閉 SG6100-CN 控制器"](#)。



請勿使用電源開關關閉控制器。

步驟

1. 標示控制器電源線、然後拔下。
2. 將防靜電腕帶的綁帶末端包覆在您的腕帶上、並將扣夾末端固定在金屬接地上、以避免產生靜電。
3. 標示控制器資料纜線及任何SFP+或SFP28收發器、然後拔下。



為避免效能降低、請勿在纜線上扭轉、摺疊、夾住或踩踏。

4. 鬆開控制器前面板上的兩顆緊固螺絲。



5. 將 SG6100-CN 控制器向前滑出機架、直到安裝滑軌完全展開、同時聽到兩側的卡榫發出喀噠聲。

控制器頂蓋可供存取。

6. 選用：如果您要從機櫃或機架中完全移除控制器、請依照滑軌套件的指示、將控制器從滑軌中移除。

將 SG6100-cn 控制器重新安裝到機櫃或機架中

硬體維護完成後、將控制器重新安裝到機櫃或機架中。

開始之前

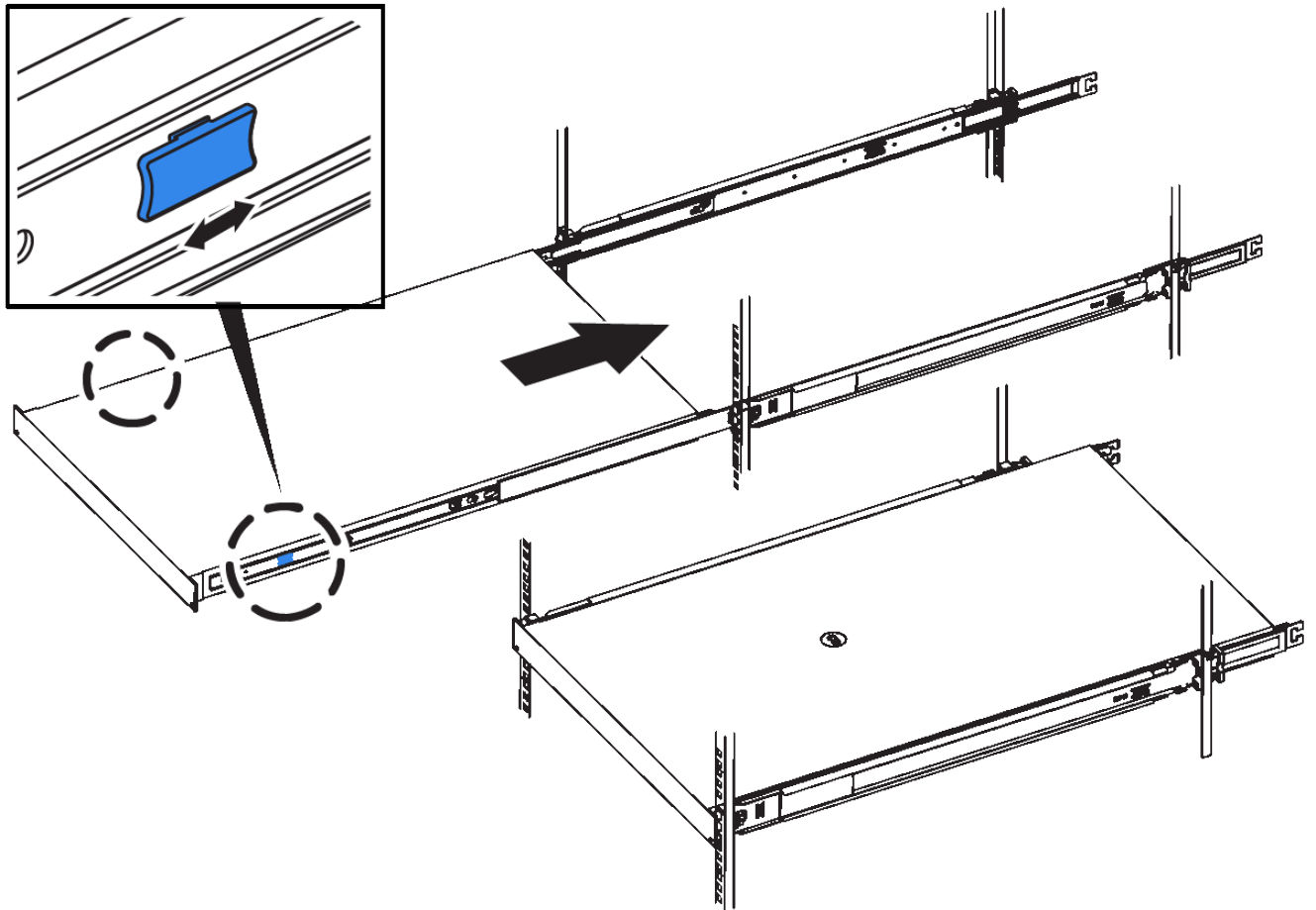
您已重新安裝控制器護蓋。


["重新安裝 SG6100-CN 控制器護蓋"](#)

步驟

1. 同時按下藍色滑軌、將兩個機架滑軌同時釋放、並將SG6000-CN-控制器滑入機架、直到完全就位。

如果您無法進一步移動控制器、請拉動機箱兩側的藍色門鎖、將控制器完全滑入。



 在您開啟控制器電源之前、請勿連接前擋板。

2. 鎖緊控制器前面板上的緊固螺絲、將控制器固定在機架中。



3. 將防靜電腕帶的綁帶末端包覆在您的腕帶上、並將扣夾末端固定在金屬接地上、以避免產生靜電。
4. 重新連接控制器資料纜線和任何SFP+或SFP28收發器。

 為避免效能降低、請勿在纜線上扭轉、摺疊、夾住或踩踏。

"纜線應用裝置"

5. 重新連接控制器電源線。

"連接電源線並接上電源 (SG6100)"

版權資訊

Copyright © 2024 NetApp, Inc. 版權所有。台灣印製。非經版權所有人事先書面同意，不得將本受版權保護文件的任何部分以任何形式或任何方法（圖形、電子或機械）重製，包括影印、錄影、錄音或儲存至電子檢索系統中。

由 NetApp 版權資料衍伸之軟體必須遵守下列授權和免責聲明：

此軟體以 NETAPP「原樣」提供，不含任何明示或暗示的擔保，包括但不限於有關適售性或特定目的適用性之擔保，特此聲明。於任何情況下，就任何已造成或基於任何理論上責任之直接性、間接性、附隨性、特殊性、懲罰性或衍生性損害（包括但不限於替代商品或服務之採購；使用、資料或利潤上的損失；或企業營運中斷），無論是在使用此軟體時以任何方式所產生的契約、嚴格責任或侵權行為（包括疏忽或其他）等方面，NetApp 概不負責，即使已被告知有前述損害存在之可能性亦然。

NetApp 保留隨時變更本文所述之任何產品的權利，恕不另行通知。NetApp 不承擔因使用本文所述之產品而產生的責任或義務，除非明確經過 NetApp 書面同意。使用或購買此產品並不會在依據任何專利權、商標權或任何其他 NetApp 智慧財產權的情況下轉讓授權。

本手冊所述之產品受到一項（含）以上的美國專利、國外專利或申請中專利所保障。

有限權利說明：政府機關的使用、複製或公開揭露須受 DFARS 252.227-7013（2014 年 2 月）和 FAR 52.227-19（2007 年 12 月）中的「技術資料權利 - 非商業項目」條款 (b)(3) 小段所述之限制。

此處所含屬於商業產品和 / 或商業服務（如 FAR 2.101 所定義）的資料均為 NetApp, Inc. 所有。根據本協議提供的所有 NetApp 技術資料和電腦軟體皆屬於商業性質，並且完全由私人出資開發。美國政府對於該資料具有非專屬、非轉讓、非轉授權、全球性、有限且不可撤銷的使用權限，僅限於美國政府為傳輸此資料所訂合約所允許之範圍，並基於履行該合約之目的方可使用。除非本文另有規定，否則未經 NetApp Inc. 事前書面許可，不得逕行使用、揭露、重製、修改、履行或展示該資料。美國政府授予國防部之許可權利，僅適用於 DFARS 條款 252.227-7015(b)（2014 年 2 月）所述權利。

商標資訊

NETAPP、NETAPP 標誌及 <http://www.netapp.com/TM> 所列之標章均為 NetApp, Inc. 的商標。文中所涉及的所有其他公司或產品名稱，均為其各自所有者的商標，不得侵犯。